

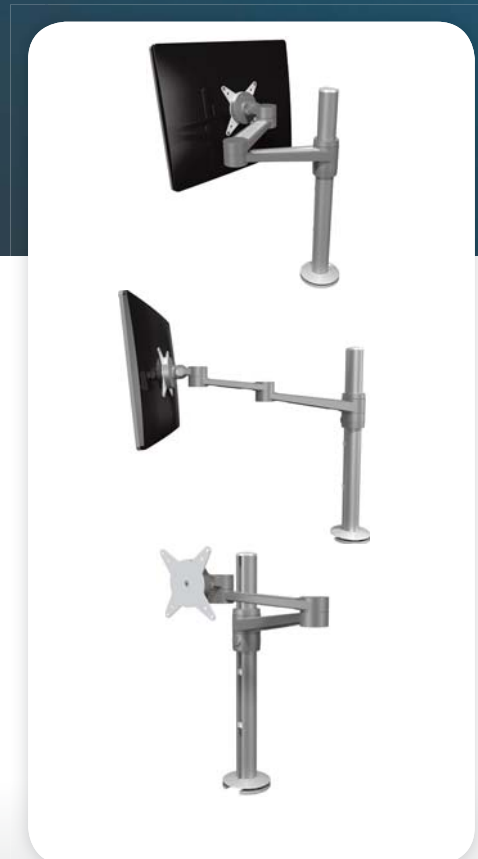


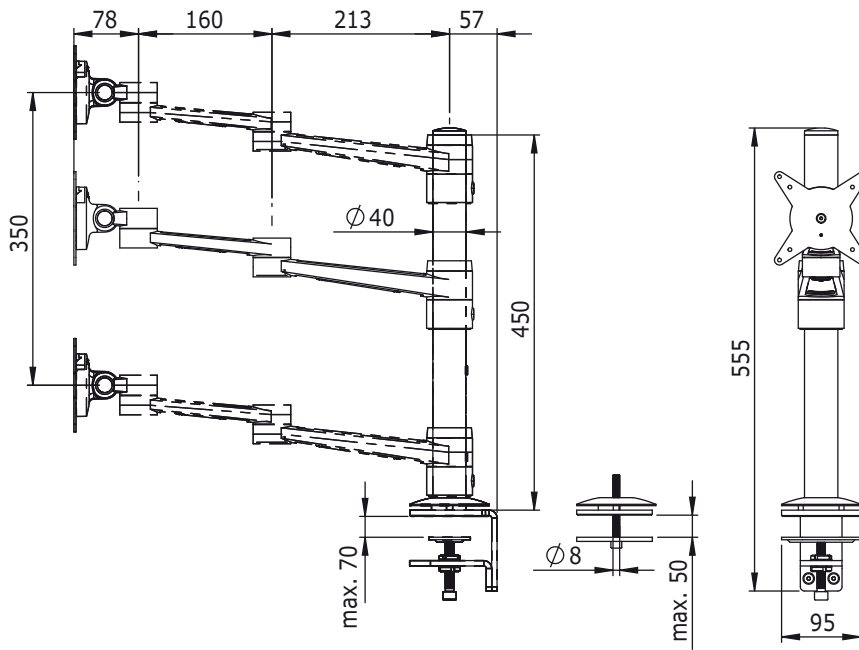
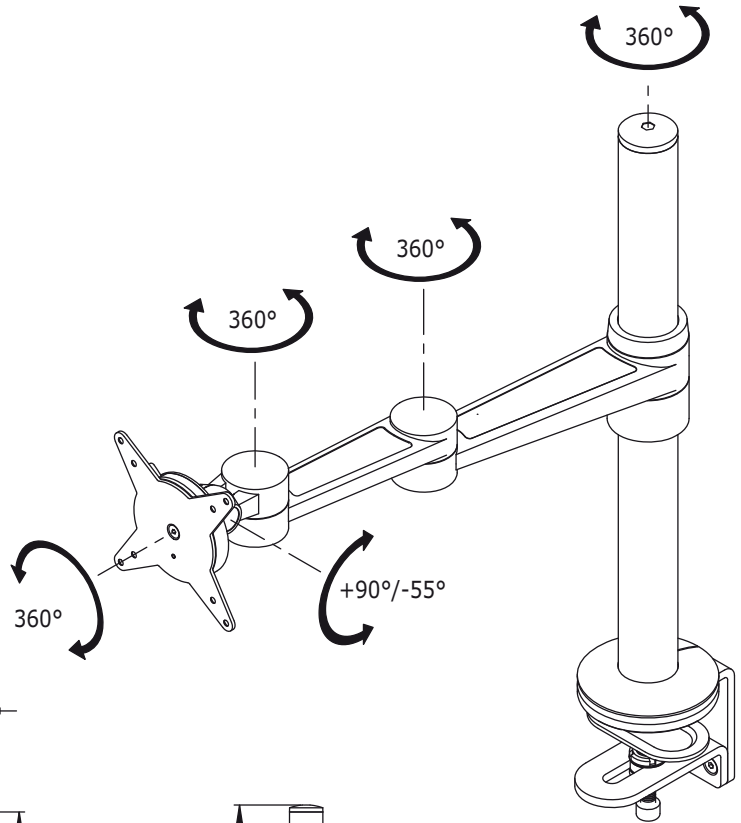
58.122

## ViewLite Monitorarm 122

Die 122 verfügt über zwei Ausleger, wodurch der Monitor unabhängig in der Tiefe verstellbar ist. Das Produkt ist hierdurch geeignet für dynamische Lösungen. Stufenlose Höhenverstellung macht die ergonomische Haltung eines jeden Anwenders möglich. Die Monitorkabel sind fast unsichtbar in der Aluminiumsäule und in den Auslegern unterzubringen.

- Stufenlose Höhenverstellung über 370mm
- Stufenlose Höhenverstellung über 450mm
- Lieferung mit Durchtischbefestigung und Tischklemme
- Klemmkapazität bis 40mm
- Rotieren 360°, neigen +90°/-55°, schwenken 360°
- Einfache Montage und Einstellung
- VESA: MIS-D 75 x 75/100 x 100mm kompatibel
- Versehen mit praktischem Schnellverschluß-VESA System
- Max. Belastung 8kg/Monitor (t/m 24"Zoll/24"ZollW)
- Hauptsächlich verarbeitet aus Aluminium
- Integriertes Kabelmanagement
- Monitorrotationsblockade möglich





**DFX.# 58.122**

**silber-weiß**



**805410581220**



24"W/61cm



8kg



390mm



360°



50°



360°



75/100mm

VIEWLITE

Dealer

