

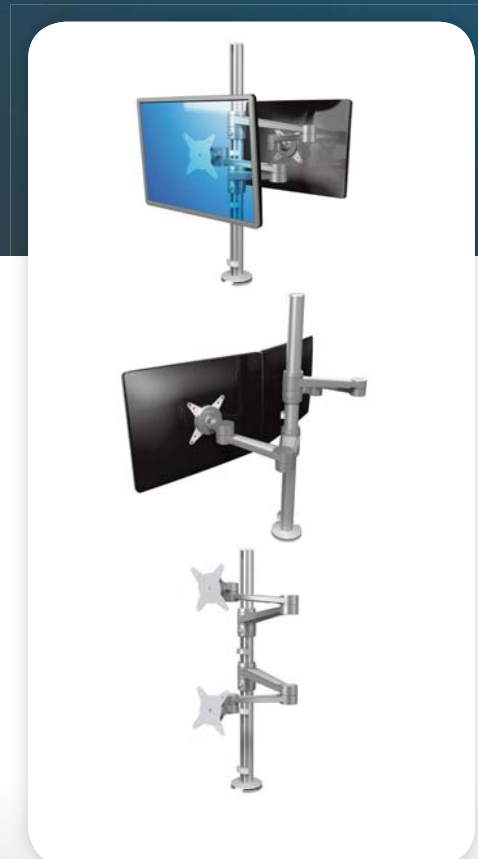


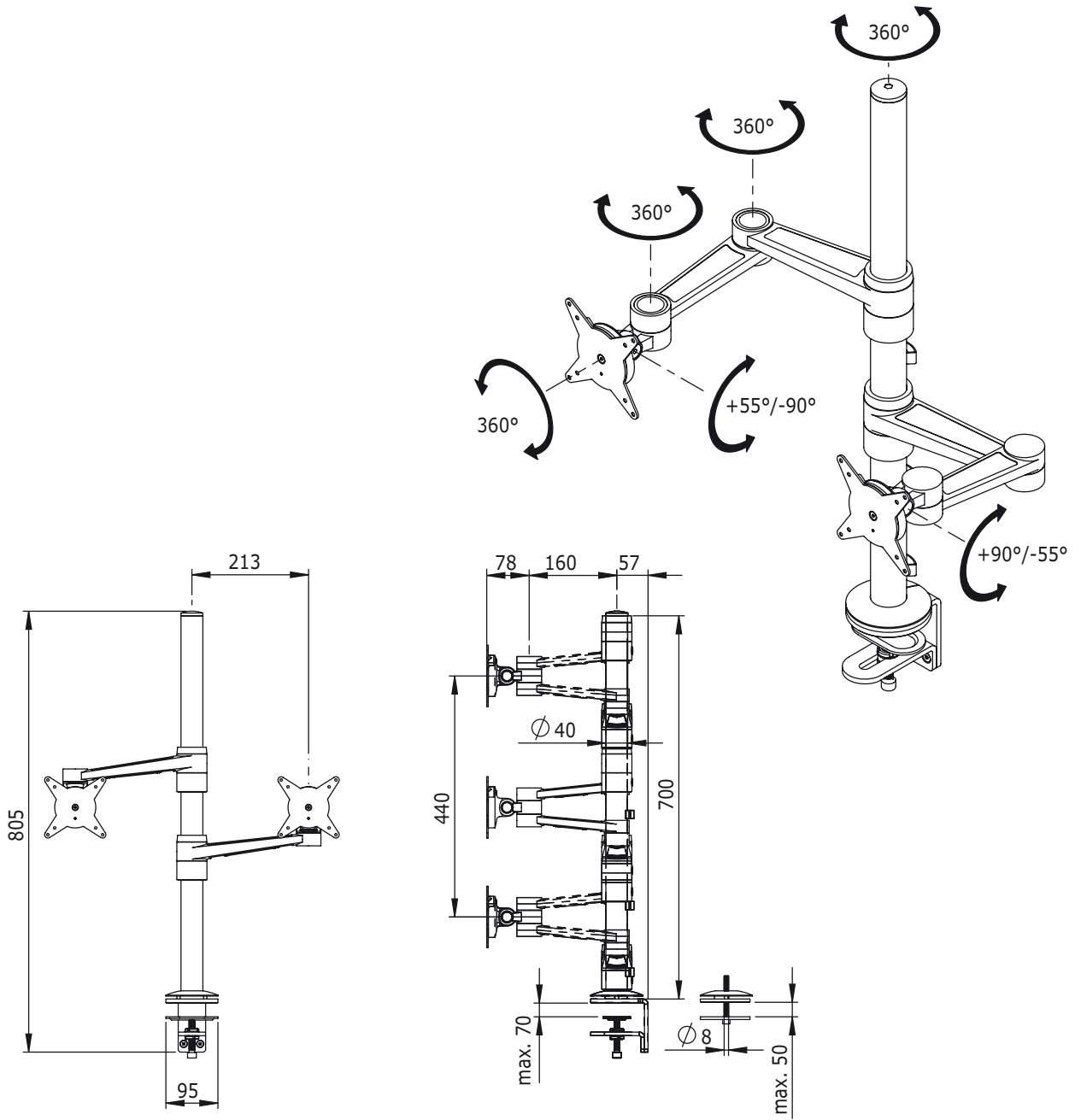
58.142

ViewLite Monitorarm 142

Die 142 ist bestimmt für das Arbeiten mit zwei Monitoren. Die Monitorarme sind individuell in der Höhe verstellbar, so daß die Bildschirme perfekt-auch bei verschiedenen Maßen und Gewichten-ausgerichtet werden können. Mit der Lösung über vier Ausleger können beide Schirme unabhängig voneinander in der Position verstellt werden. Auch ein "Zollface to face"Zoll-Arbeitsplatz ist mit diesem Produkt möglich.

- Stufenlose Höhenverstellung über 440mm
- Stufenlose Tiefenverstellung über 450mm
- Geeignet für zwei Bildschirme
- Lieferung mit Durchtischbefestigung und Tischklemme
- Klemmkapazität bis 40mm
- Rotieren 360°, neigen +90°/-55°, schwenken 360°
- Einfache Montage und Einstellung
- VESA: MIS-D 75 x 75/100 x 100mm kompatibel
- Versehen mit praktischem Schnellverschluß-VESA System
- Max. Belastung 8kg/Monitor (t/m 24"Zoll/24"ZollW)
- Hauptsächlich verarbeitet aus Aluminium
- Integriertes Kabelmanagemen
- Monitorrotationsblockade möglich





DFX.# 58.142

silber-weiß



805410581428



24"W/61cm



(2x) 8kg



440mm



360°



+90°/-55°



360°



75/100mm

Dealer