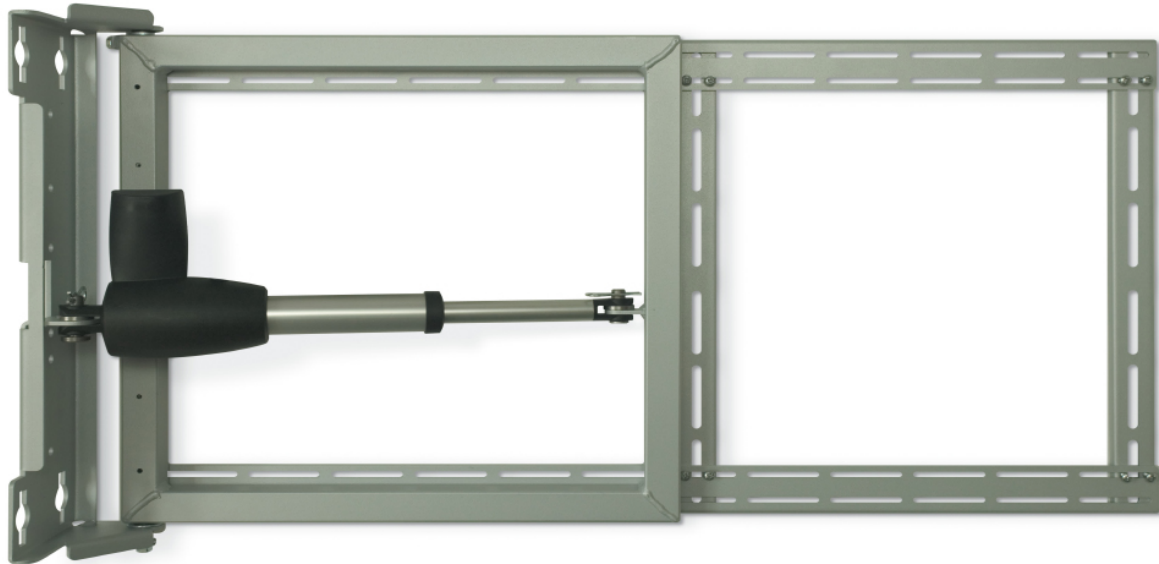


Lava mMotion Flip

Montageanleitung



Diese motorisierte Wandhalterung für LCD- und Plasma-TV mit Fernbedienung, lässt sich mit Anschlag links oder rechts installieren und kann das TV-Gerät in einem Winkel bis zu 90° bewegen. Deckeninstallation ist ebenso möglich.

Die Halterung ist passend für verschiedene Größen von 26 inch bis zu 50 inch. (50kg maximale Tragkraft bei Wandinstallation, 13 kg maximale Tragkraft bei Deckeninstallation). Da die Halterung individuell einstellbar ist, müssen Sie nicht auf den VESA Standard achten. Perfekte Ausrichtung in horizontaler und vertikaler Richtung an der Wand durch zwei Verstellknöpfe.

Wenn Sie eine neue Version des Khor oder Chameleon LCD von Lava Electronics haben, können Sie die Kontrollknöpfe der Standard TV-Fernbedienung zum Verstellen der Wandhalterung benutzen. Wenn nicht, gibt es zwei Möglichkeiten: Sie können den Empfänger der Wandhalterung programmieren, so dass er mit Ihrer vorhandenen Fernbedienung funktioniert oder Sie nutzen die Fernbedienung, die der Wandhalterung beiliegt.

SIEHERHEITSHINWEIS

BITTE BEACHTEN!

- Lesen Sie die Bedienungsanleitung sorgfältig bevor Sie mit der Installation beginnen
- Die Installation der Wandhalterung sollte von einem Fachmann durchgeführt werden
- Dieses Gerät ist für Flachbildschirminstallation nur in trockenen Räumen vorgesehen
- Andere Anwendungen sind nicht erlaubt, da sie die Halterung beschädigen könnten
- Versuchen Sie nicht, die Wandhalterung mit der Hand zu bedienen

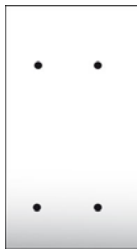
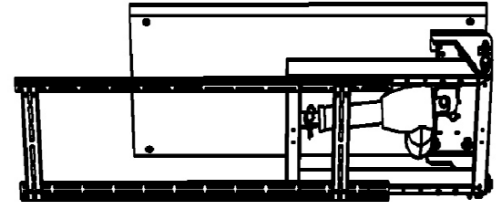
Lava mMotion Flip

Montageanleitung

AUFBAUANLEITUNG

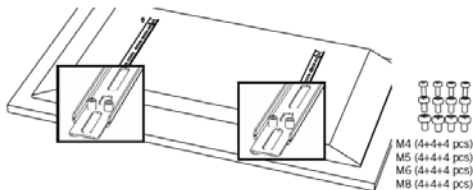
Bevor Sie beginnen, vergewissern Sie sich, dass Sie das folgende Werkzeug zur Hand haben: Bohrmaschine, Bohrer, Kreuzschlitzschraubendreher, Wasserwaage, Schraubenschlüssel. Beachten Sie, dass elektrische Schrauber nicht zur Installation geeignet sind!

Die Wandhalterung mit montiertem TV hat ein hohes Gewicht, vergewissern Sie sich dass die Wand tragfähig genug ist, an die Sie montieren wollen. Verstärken Sie im anderen Fall die Wand mit einer mindestens 15mm starken Sperrholzplatte. **Achtung, Schrauben um die Halterung an der Wand zu montieren, sind nicht enthalten!** Die Schrauben sollten einen maximalen Durchmesser von \varnothing 6mm, die Schraubenköpfe von \varnothing 12-16mm haben. **Sichere Schrauben müssen mind. 150 kg tragen können!**



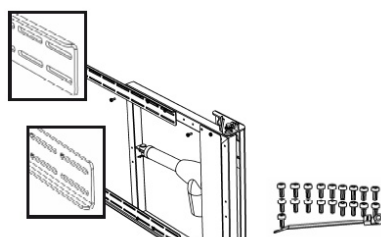
Schritt 1

Nutzen Sie die Schablone auf der Rückseite der Verpackung, um die vier Bohrlöcher an der Wand anzuzeichnen. Achten Sie auf 100% vertikale Ausrichtung. Bohren Sie die Löcher und befestigen Sie die Schrauben. Es muss ca. 5mm Abstand zwischen Schraubenkopf und Wand bleiben, damit Sie die Halterung einhängen können. Für besonders große Einheiten, oder nicht so stabile Wände, befestigen Sie bitte auch die mittigen Schrauben (befinden sich nah am Antriebsarm).



Schritt 2

Benutzen Sie die Schrauben, die in der Größe zu Ihrem TV passen, um die U-Profile, wie in der Zeichnung zu sehen, zu befestigen.

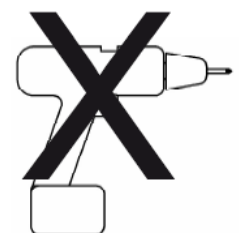
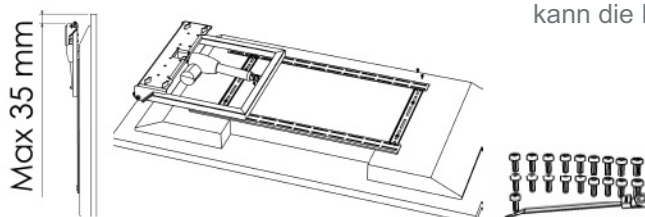


Schritt 3

Befestigen Sie die L-Profile und Abdeckplatten am Rahmen. Mindestens 3 Schrauben an jedem L-Profil. Wenn der Rahmen kein Gewinde hat benutzen Sie die selbstbohrenden M4 Schrauben.

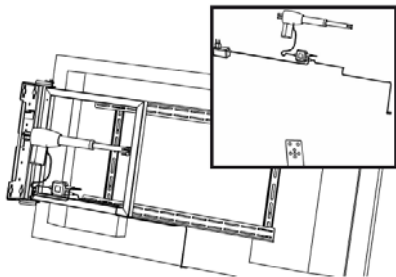
Schritt 4

Montieren Sie das Ganze an den U-Profilen, die Sie am TV befestigt haben. Achtung, max. 35mm Abstand zwischen dem TV und der Halterung. Wenn dort zu viel Abstand ist, kann die Halterung nicht den vollen 90° Winkel bieten.



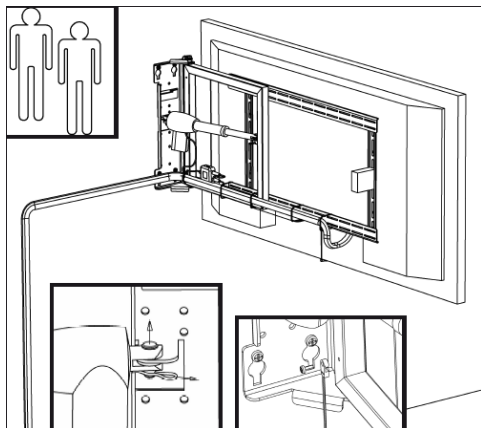
Lava mMotion Flip

Montageanleitung



Schritt 5

Fixieren Sie die zentrale Einheit und verbinden Sie den Antrieb damit. Verbinden Sie vorläufig ebenso den externen IR Empfänger und die Stromversorgung. Öffnen Sie mit der beigegeführten Fernbedienung die Halterung vollständig. Schalten Sie wieder ab und entfernen Stromversorgung und IR Empfänger.

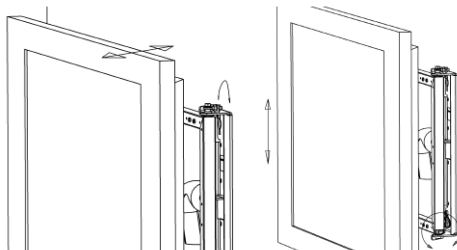


Schritt 6

Heben Sie mit zwei Personen das TV-Halterungspaket an und hängen es behutsam an die Schrauben in der Wand. Richten Sie es vertikal mit der Wasserwaage aus und ziehen die Schrauben an. Lösen Sie die Antriebseinheit, indem Sie Bolzen und Splint entfernen. Befestigen Sie die zusätzlichen Schrauben in der Wand und montieren Sie die Antriebseinheit wieder. Verbinden Sie alle Kabel mit dem TV und Stromversorgung und IR Empfänger mit der Halterung. Befestigen Sie alles am Rahmen mit den mitgelieferten Kabelbindern. Achten Sie darauf, dass keine Kabel den Mechanismus behindern. Befestigen Sie auch das Soft-Stop Pad wie auf der Zeichnung angegeben.

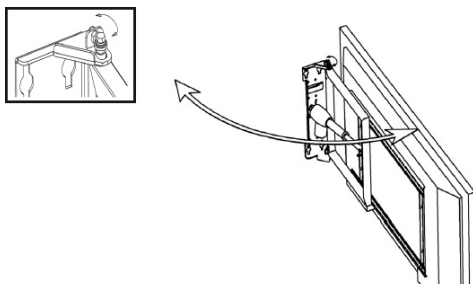
!!! Bitte beachten:

Abhängig von dem IR-Reflektionsfaktor der Wandoberfläche benötigt der IR Empfänger ein ungestörtes Signal von der Fernbedienung.



Schritt 7

Wenn nötig, justieren Sie die vertikale Abstands- und die horizontale Winkelanpassung.



Schritt 8

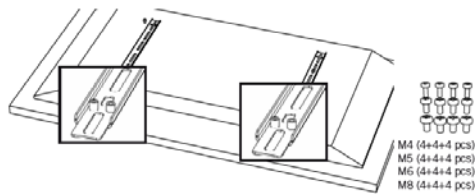
Justieren Sie vorsichtig die Dämpfung für sanftes Funktionieren (normalerweise nicht nötig).

!!! Wenn der Fernseher schief hängt oder die Wandhalterung nicht vollständig schließt, müssen Sie die U-Profile am TV besser in die Waage bringen; zuerst setzen Sie den horizontalen Abstand mittig, dann heben Sie das TV-Gerät an und lösen vorsichtig die beiden äußeren Schrauben, die die U-Profile am TV halten. Richten Sie das TV-Gerät horizontal aus und ziehen die Schrauben wieder an. Achtung, lösen Sie die Schrauben nicht zu sehr, dadurch kann der Halt verloren gehen, dass das TV-Gerät herunter fällt! Wenn nötig, nehmen Sie die Feinjustierung durch die horizontale Winkelanpassung vor.

Lava mMotion Flip

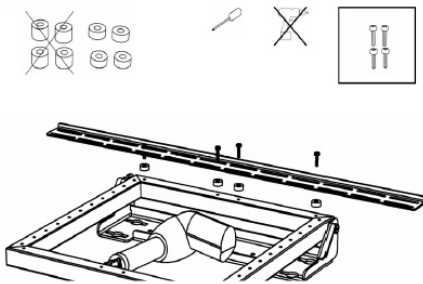
Montageanleitung

INSTALLATION AN DER DECKE



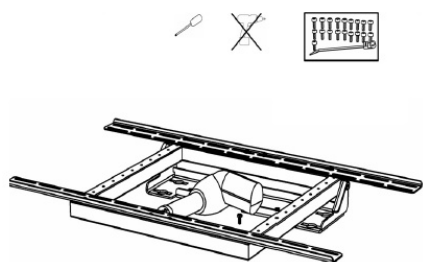
Schritt 1

Benutzen Sie die für Ihr TV-Gerät passenden Schrauben, um die U-Profile zu montieren.



Schritt 2

Befestigen Sie das obere L-Profil am Rahmen. Fügen Sie die Abstandshalter ein wie aus der Zeichnung ersichtlich. Vergewissern Sie sich, dass Sie die langen selbstbohrenden Schrauben benutzen.

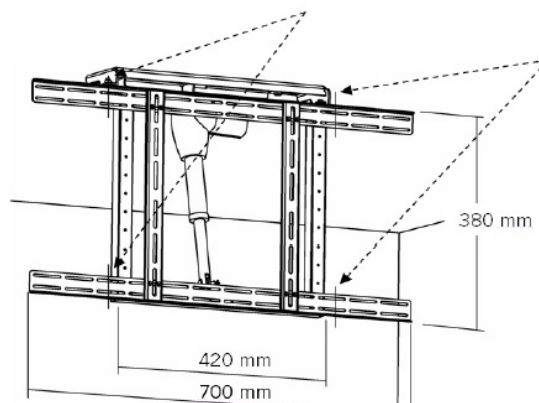
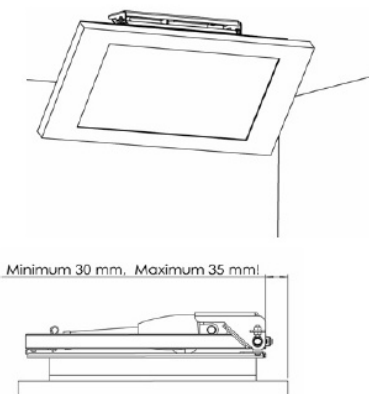
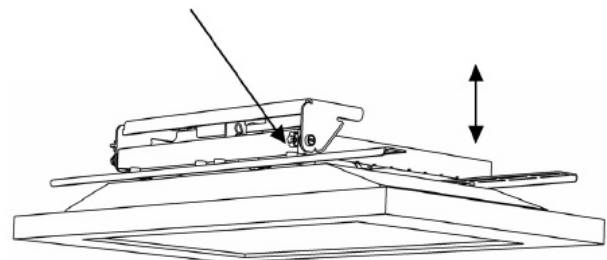
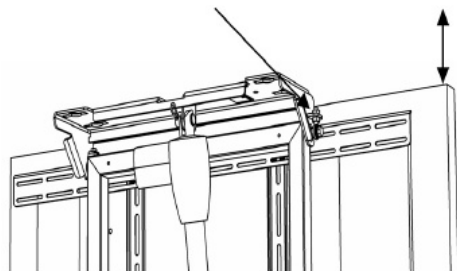


Schritt 3

Schrauben Sie das untere L-Profil an den Rahmen. Wenn der Rahmen kein Gewinde hat, benutzen Sie die selbstbohrenden M4 Schrauben.

Schritt 4

Wenn nötig, justieren Sie die vertikale Abstands- und die horizontale Winkelanpassung um die Halterung an die Decke anzupassen.



!!! Abhängig von der Größe Ihres TV-Gerätes kann es nötig sein, die L-Profile zu kürzen.

Lava mMotion Flip

Montageanleitung

Lernfähig

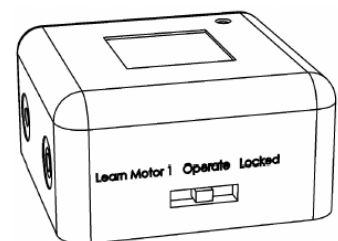
Der lernfähige Wandhalterungs-Empfänger ist vorprogrammiert für die neueste Edition Fernbedienungen der Lava Chameleon und Khor Serie. Wenn Sie ein solches TV-Gerät nicht besitzen, nutzen Sie einfach die beigelegte Fernbedienung (die auch für die meisten Funktionen der aufgeführten Geräte zu nutzen ist). Sie können dem Empfänger auch beibringen, mit Ihrer bereits vorhandenen Fernbedienung, zum Beispiel Ihres TV-Gerätes, zu funktionieren. Hier die Anleitung dafür:

Achtung! Es ist wichtig dass Sie beim Programmieren mind. 1 Sekunde warten zwischen dem Drücken der Knöpfe.

1. Stellen Sie den Schalter auf „Learn Motor 1“
2. Drücken und halten Sie für 2 Sekunden den Knopf auf Ihrer Fernbedienung, den Sie für das Herausfahren benutzen wollen.
3. Lassen Sie den Knopf los und das LED-Licht blinkt rot.
4. Drücken Sie denselben Knopf noch einmal für 2 Sekunden.
5. Lassen Sie den Knopf los und das LED-Licht leuchtet grün.
6. Drücken und halten Sie für 2 Sekunden den Knopf auf Ihrer Fernbedienung, den Sie für das Hineinfahren benutzen wollen.
7. Lassen Sie den Knopf los und das LED-Licht leuchtet grün
8. Drücken Sie denselben Knopf noch einmal für 2 Sekunden.
9. Lassen Sie den Knopf los und das LED-Licht leuchtet nicht mehr.
10. Wenn der Lernvorgang beendet ist, stellen Sie den Schalter zurück um „Operate Mode“ und Sie können mit der Benutzung beginnen.

!!! Dieses Gerät funktioniert mit fast allen am Markt erhältlichen Fernbedienungen. Sollte dies einmal nicht der Fall sein, versuchen Sie es mit einem anderen Modell, oder nutzen Sie die beigelegte Fernbedienung.

Die zentrale Steuereinheit besitzt neben dem Lern – und Operate-Modus auch eine „Lock“ Funktion, die alle Funktionen ausschaltet. Dies ist besonders praktisch bei Nutzung der Steuereinheit in der Öffentlichkeit oder um Kinder von fehlerhafter Bedienung abzuhalten.



Gebrauch

Die Funktionen „Hineinfahren“ und „Herausfahren“ reagieren mit einer Sekunde Verzögerung, um unbeabsichtigtes Nutzen zu vermeiden. Drücken und Halten Sie den Knopf auf Ihrer Fernbedienung und nach einer Sekunde beginnt die Halterung, sich zu bewegen. Wenn Sie den Knopf loslassen, stoppt die Halterung und bleibt in der Position.