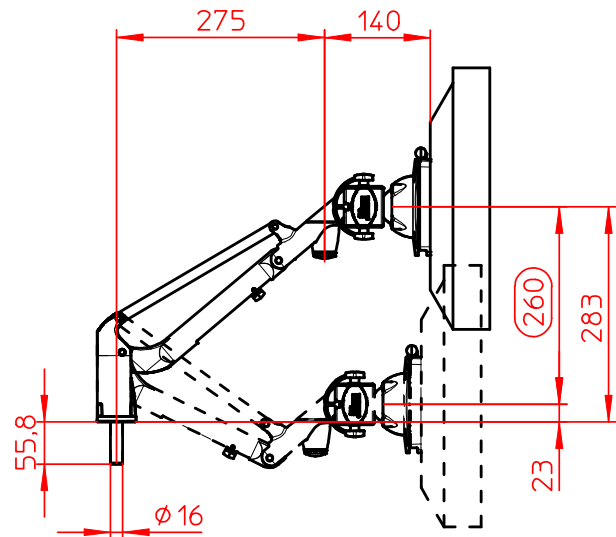
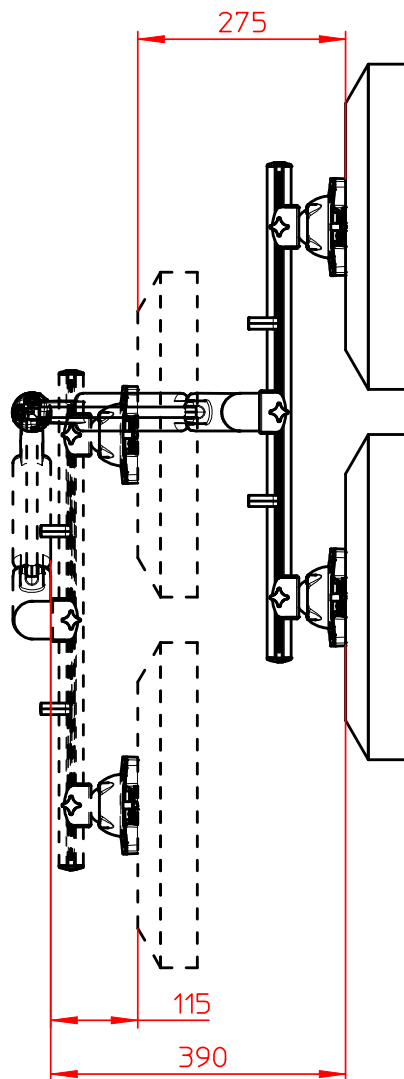


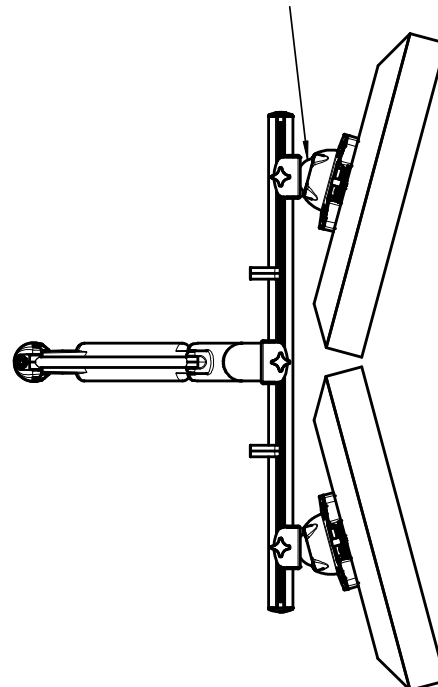
Datenblatt:

985+1279+000

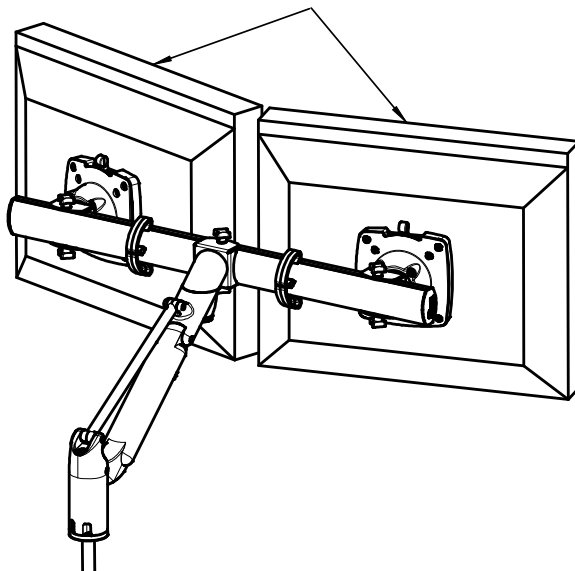
LiftTEC-Arm I Dual ohne Bef. (2x 3-7 Kg)



Schwenkbereich umlaufend 25°



Monitorgröße bis 24"



2x 3-7kg

Technische und Design Änderungen vorbehalten!  
Technical and design modifications reserved! 22.01.10

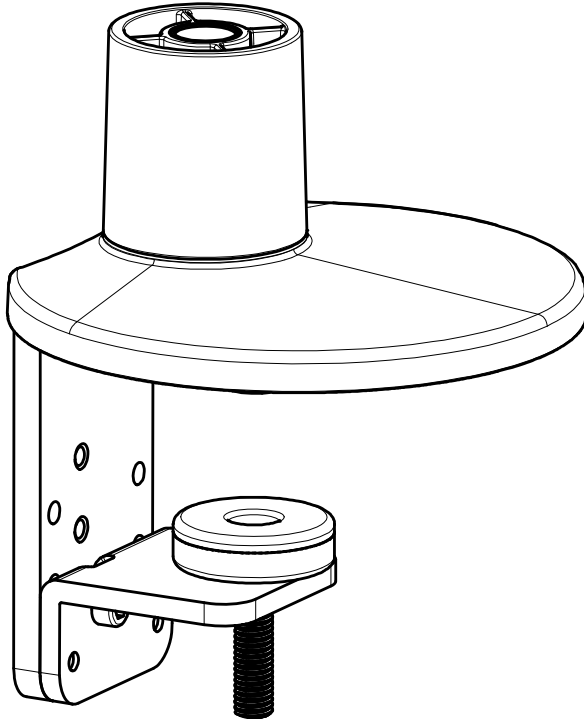
Datenblatt:

796+0819+000

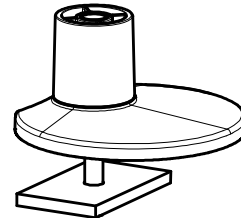
# LiftTEC-Tischbefestigung



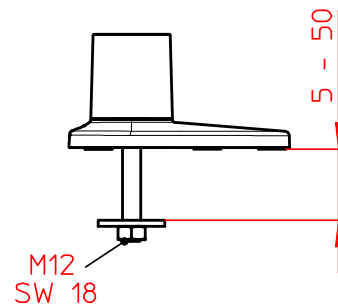
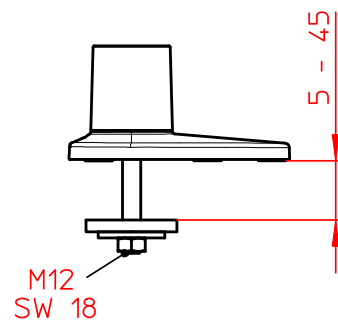
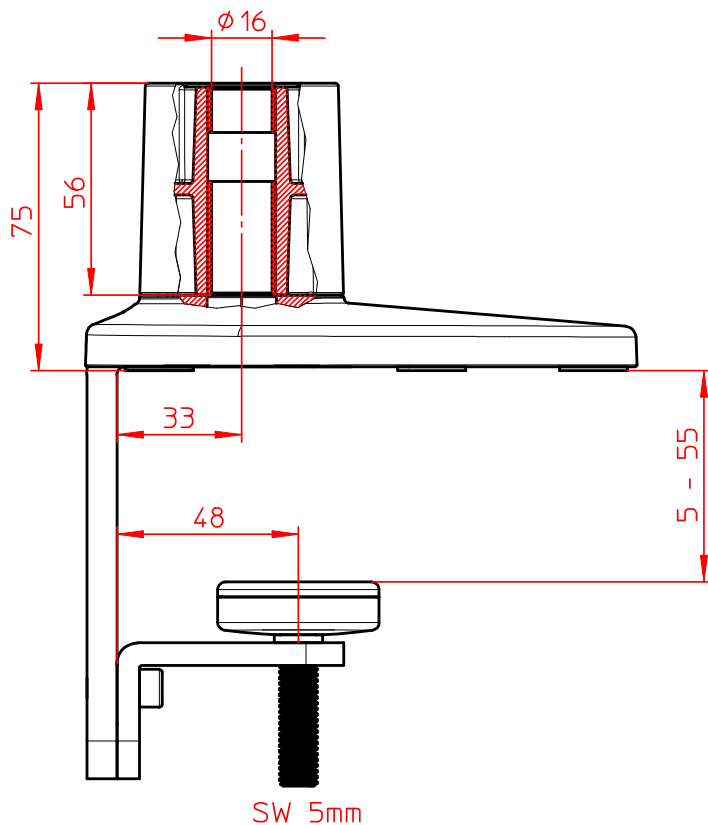
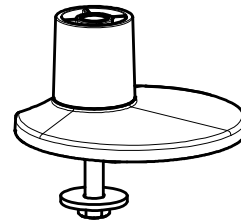
Zwingenbefestigung



Kabellochbefestigung



Bohrschraubbefestigung



Technische und Design Änderungen vorbehalten!  
Technical and design modifications reserved! 05.01.10