



LiftTEC®-Arm I Dual

Der hochwertige NOVUS LiftTEC®-Arm I Dual aus Aluminium-Druckguss ist ein Doppel-Monitortragarm für die hochwertige Befestigung von zwei Monitoren neben- oder übereinander.

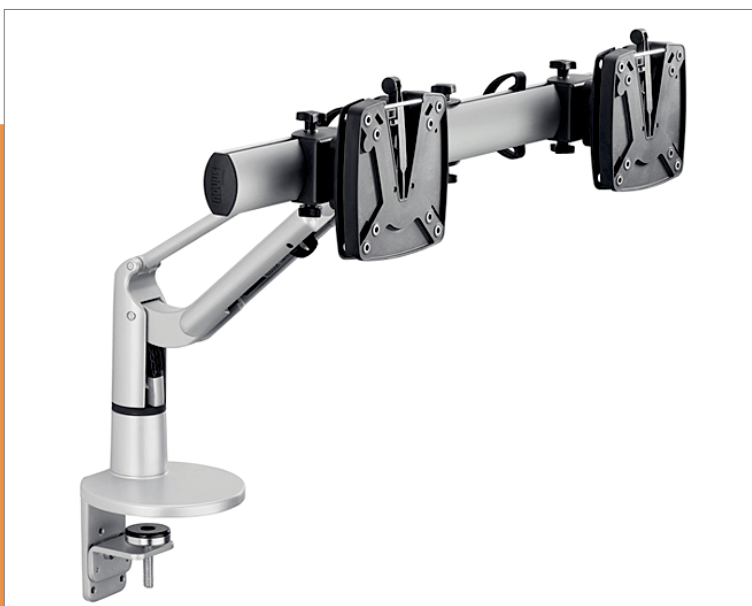
Dank Gasdrucktechnik werden die Monitore auf einer Ebene (senkrecht oder waagrecht) kinderleicht stufenlos in der Höhe verstellt. Der Arm lässt sich im Arbeitsbereich um 180° schwenken, hat eine Reichweite bis zu 415 mm und zwei Kugelkopfgelenke für einen fast unbegrenzten Bewegungsspielraum für jeden einzelnen Monitor. So ist die Einstellung der individuellen Idealposition kinderleicht und ein Haltungswechsel jederzeit möglich.

Für die mühelose Befestigung der Monitore mit einem Gewicht von je 3-7 kg sorgt das Quick-Release mit Einhebelbedienung. Es entspricht dem weit verbreiteten Befestigungsstandard 75 x 75 und 100 x 100 zur Aufnahme aller herkömmlichen Monitore. Die Führung der Monitorkabel erfolgt durch die Kabelklemme und die Kabeldurchführung im Fuß.

Die mitgelieferte Tischbefestigung ermöglicht die Befestigung des Arms mit Zwingen, Kabelloch- oder Bohrschraubbefestigung.

Befestigung:	Zwingen-, Kabelloch- und Bohrschraubbefestigung
Höhe über Tischfläche bei waagerechter Monitorbefestigung:	95 - 355 mm
Reichweite:	415 mm
Verstellbarkeit:	Gasdrucktechnik
Tragkraft:	2x 3-7 kg
Monitoranbindung:	Befestigungsstandard 75 x 75 und 100 x 100
Garantie:	2 Jahre

Art.-Nr. / EAN Nr.
930-1279-000 / 4009729046456



GasdrucktechnikStandard



95-355



415



2x max. 7 kg



GUARANTEE
2
YEARS



930-1279



LiftTEC®-Arm I Dual



Der LiftTEC-Arm Dual in der Seitenansicht ohne Befestigung.



Die Monitore können auch übereinander angeordnet werden.



Kinderleichte Höhenverstellung des Monitors dank Gasdrucktechnik.



Durch das einfache QuickRelease kann der Monitor dank Einhebelbedienung mühelos befestigt und gelöst werden.