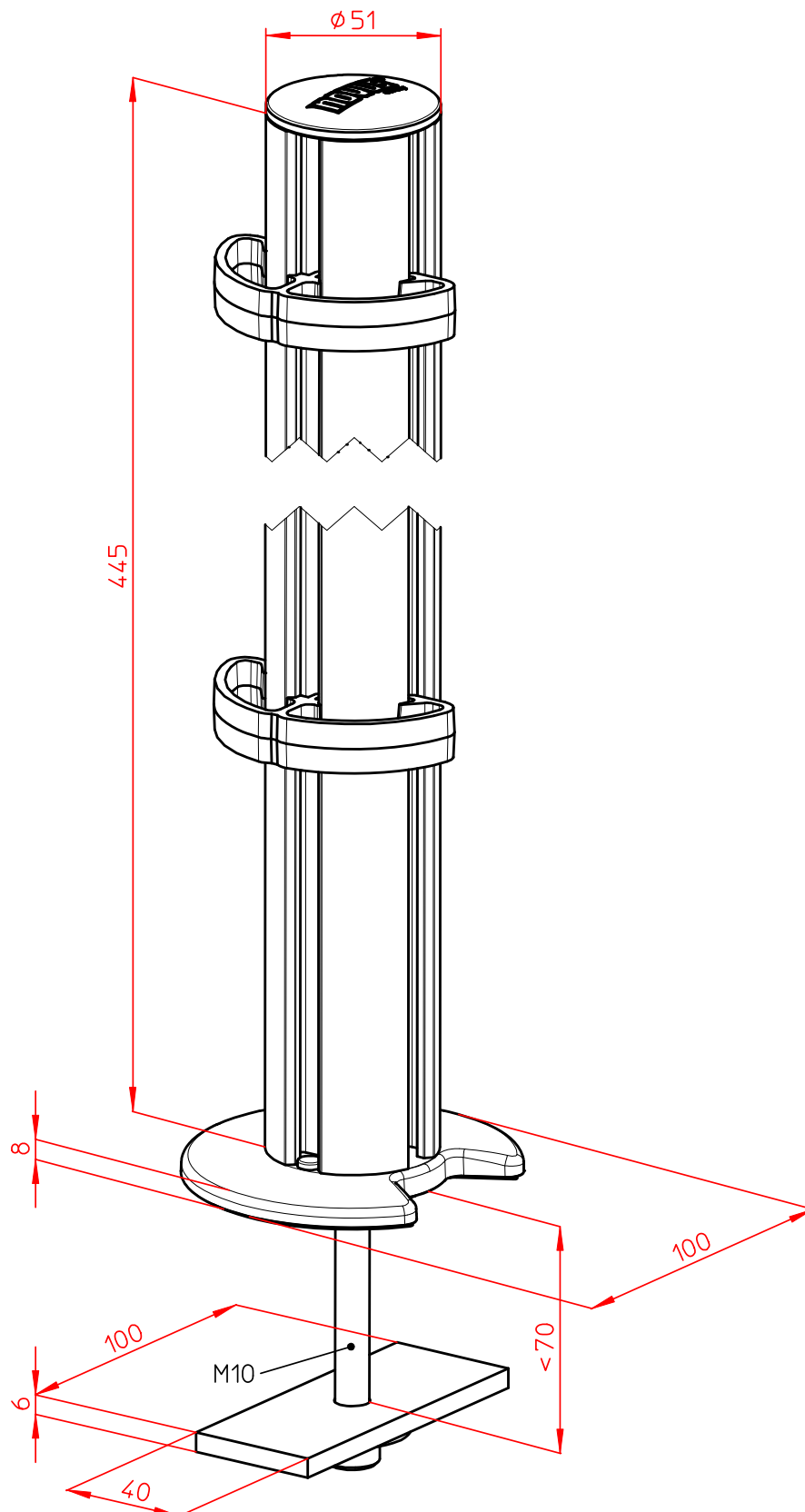


Datenblatt:

961+0409+000

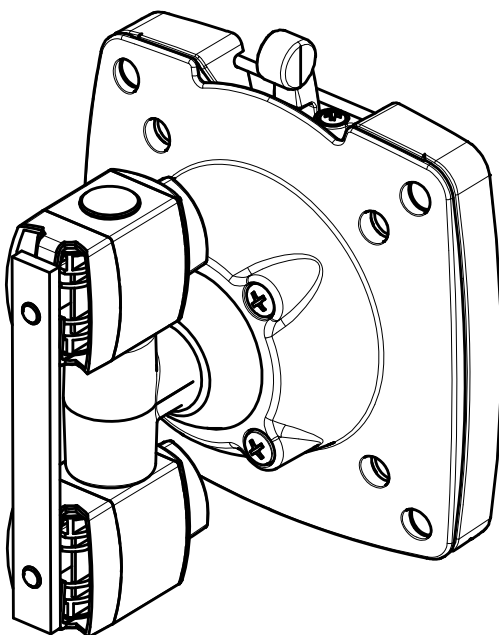
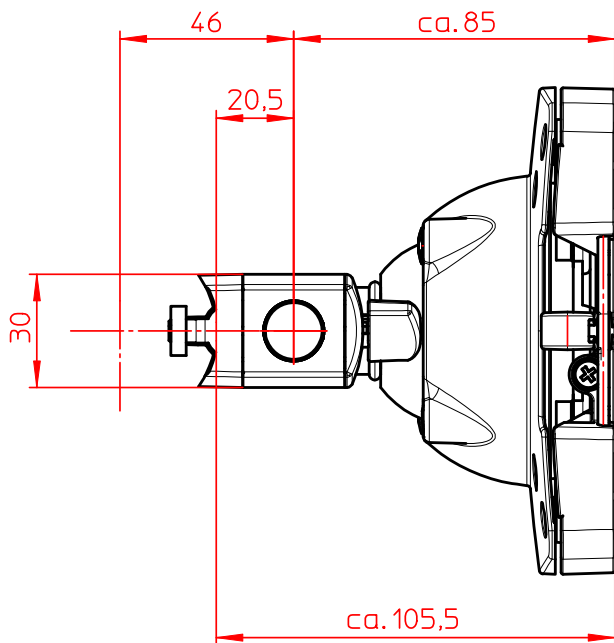
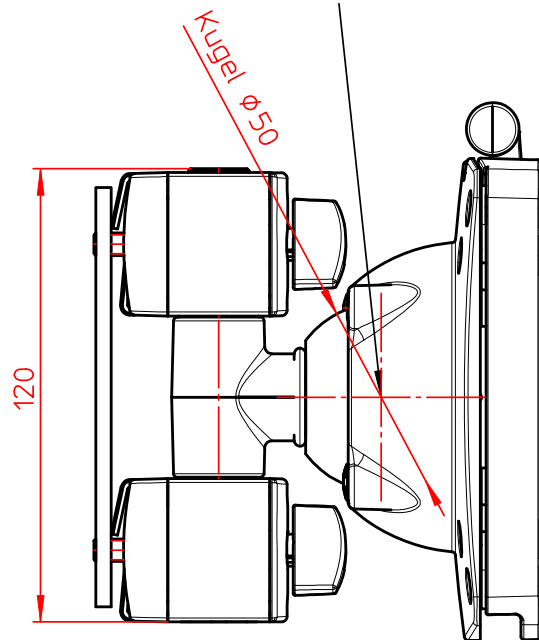
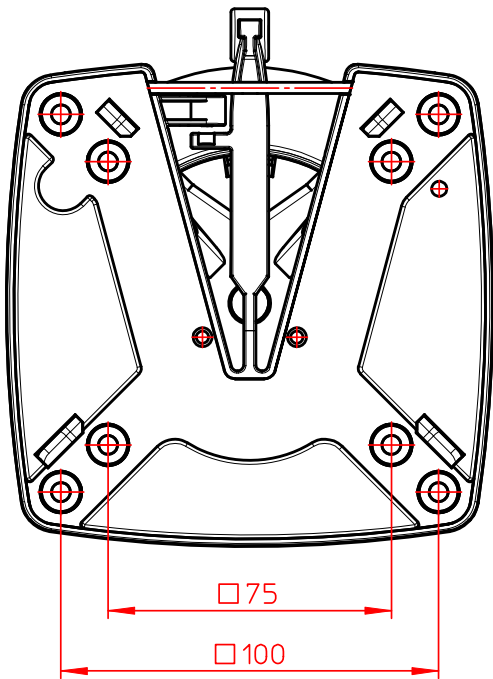
TSS 445 Säule m. Kabellochbefestigung



Datenblatt:
 963+0119+000
 TSS Tragschlitten



Schwenkbereich umlaufend 35°

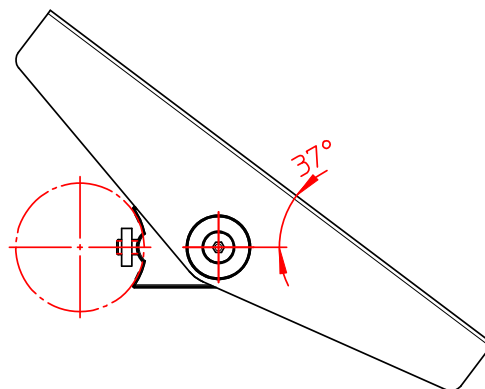
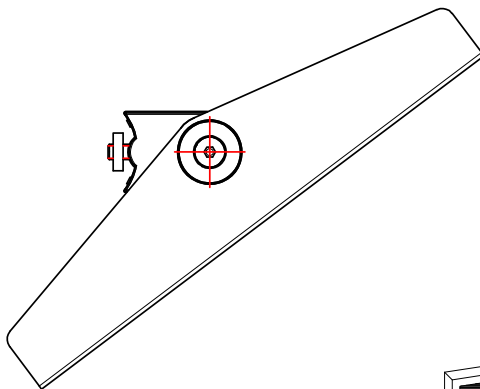
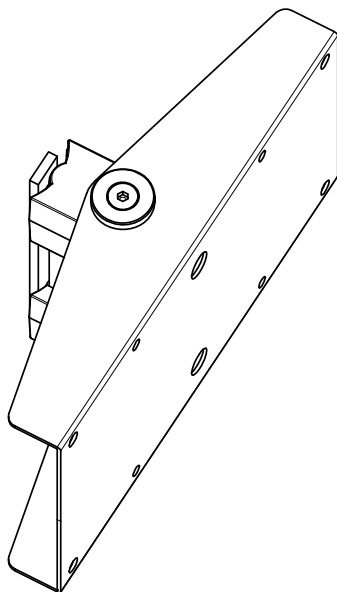
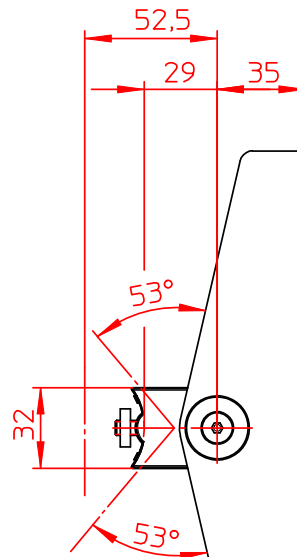
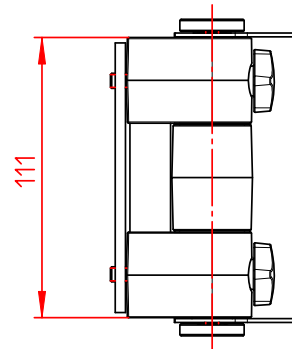
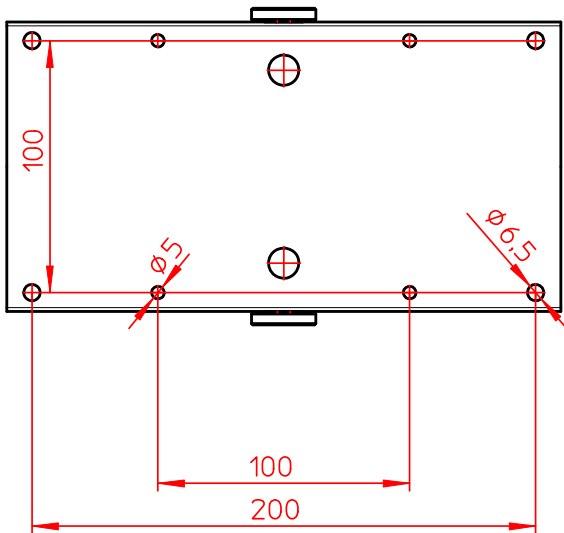


Technische und Design Änderungen vorbehalten!
 Technical and design modifications reserved! 28.06.10

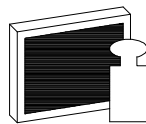
Datenblatt:

963+0029+001

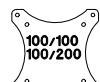
Tragschlitten 32 TSS



incl. 4x Schraube M5x10
4x Schraube M6x12
1x Sicherungsset



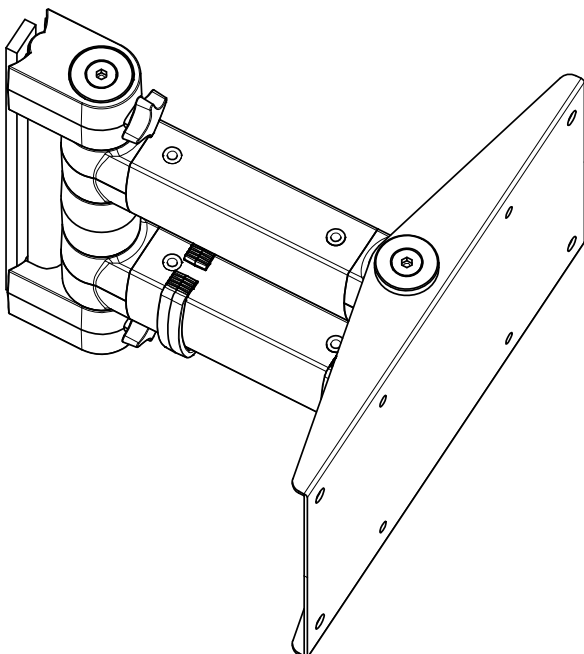
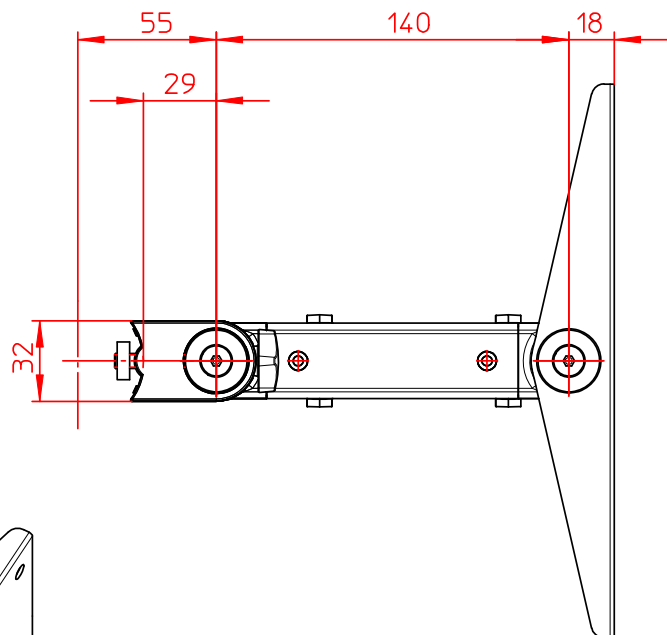
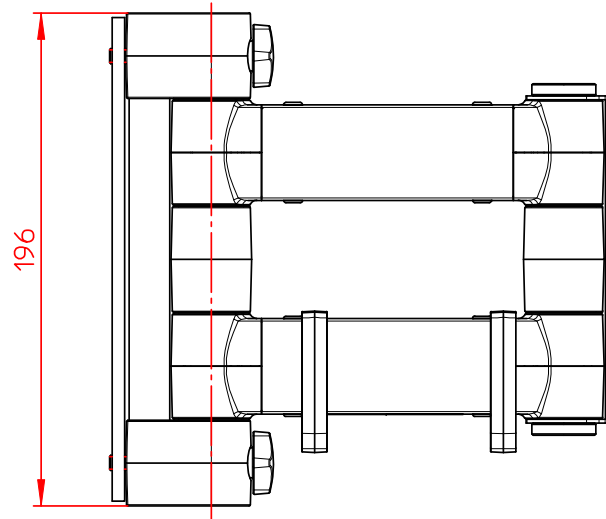
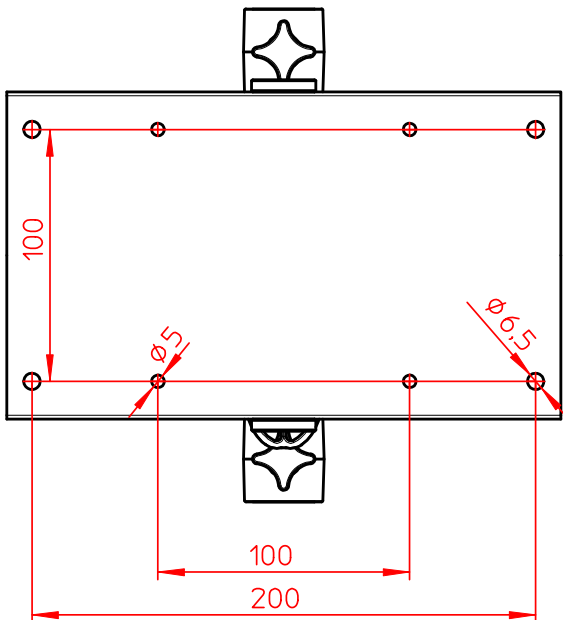
20kg



STANDARD

Technische und Design Änderungen vorbehalten!
Technical and design modifications reserved! 02.09.09

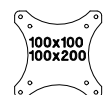
Datenblatt:
 962+0029+000
 TSS-Tragarm 32



incl. 4x Schraube M5x10
 4x Schraube M6x12
 1x Sicherungsset

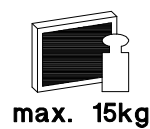
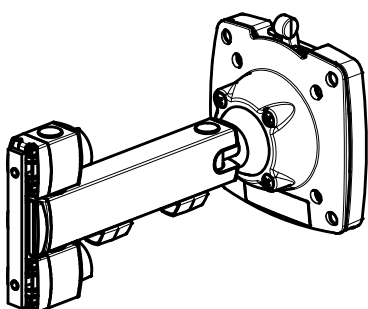
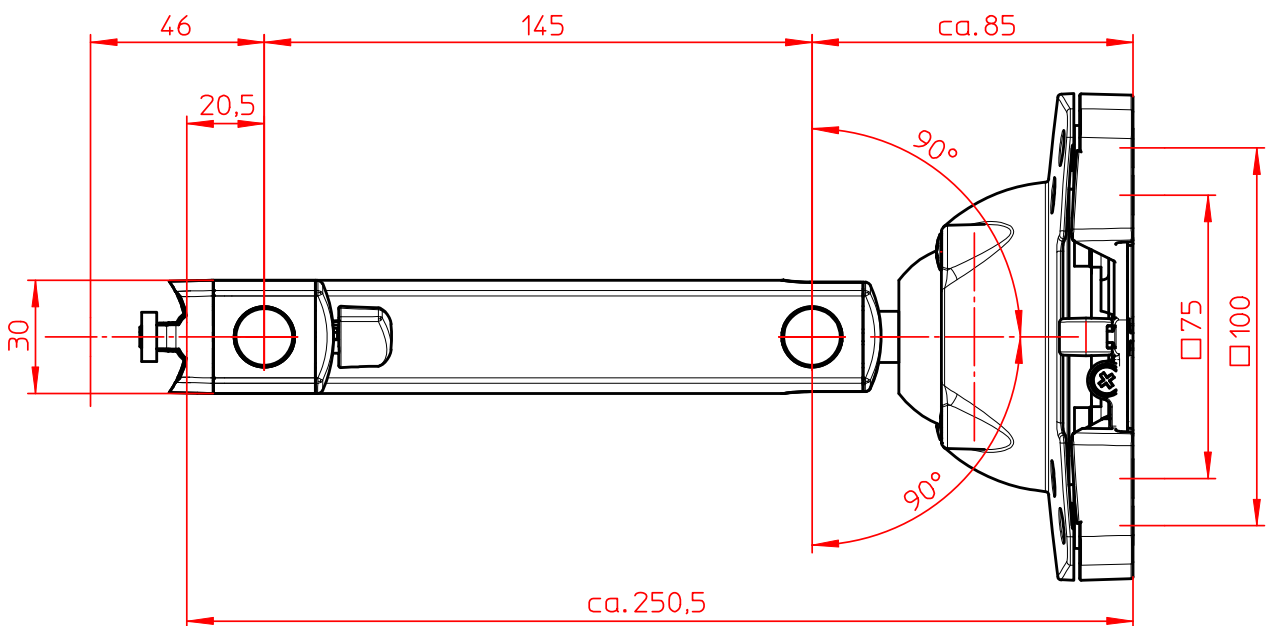
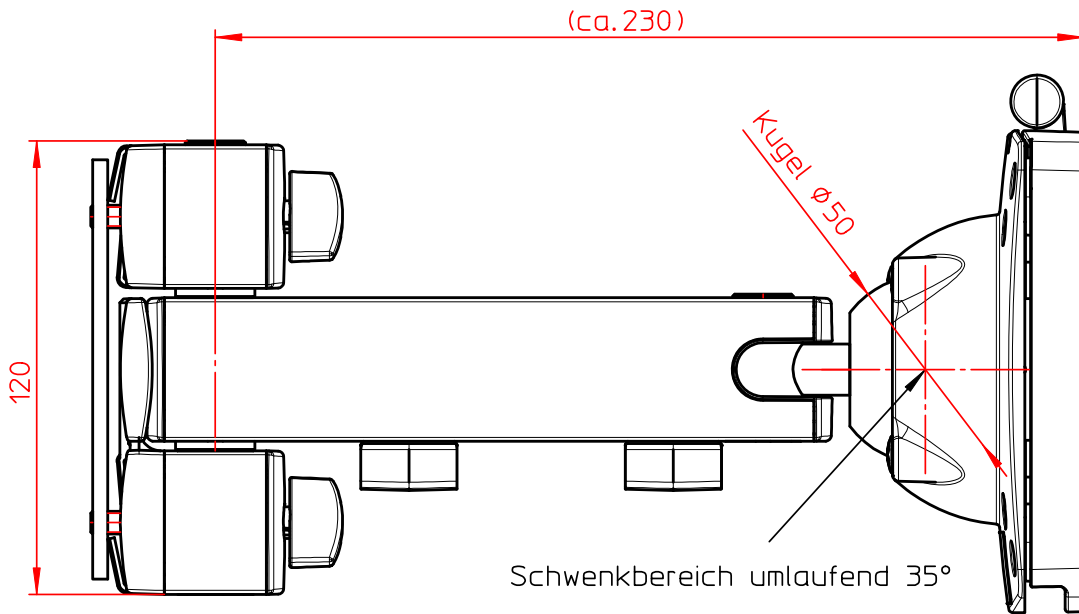


20kg



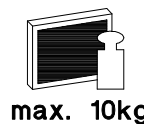
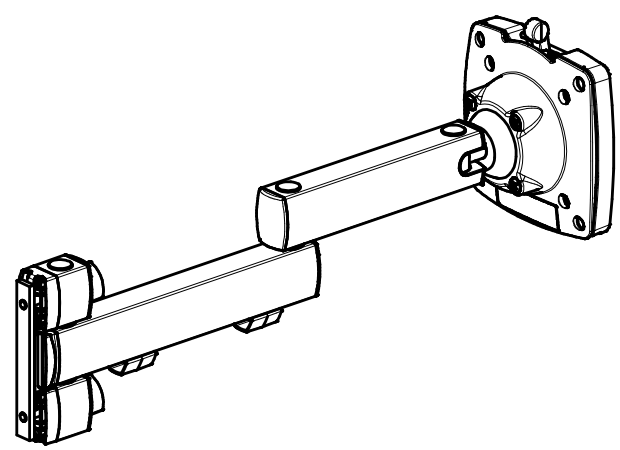
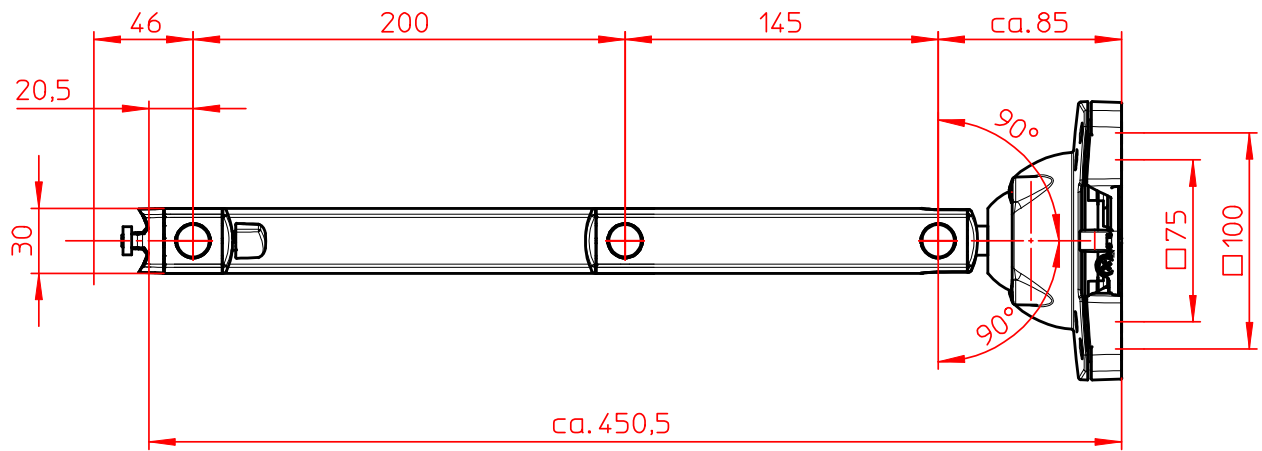
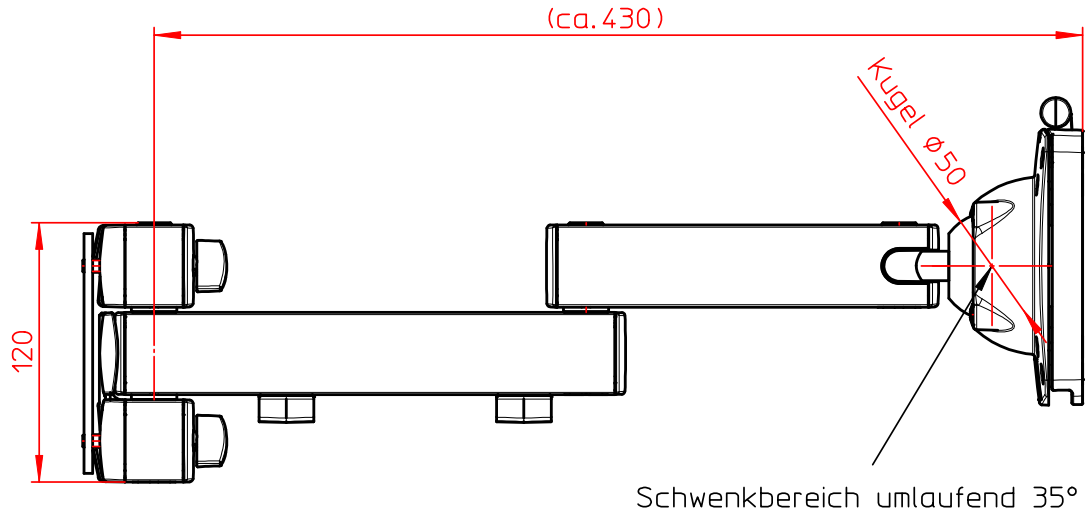
STANDARD

Datenblatt:
 962+0119+000
 TSS Tragarm I



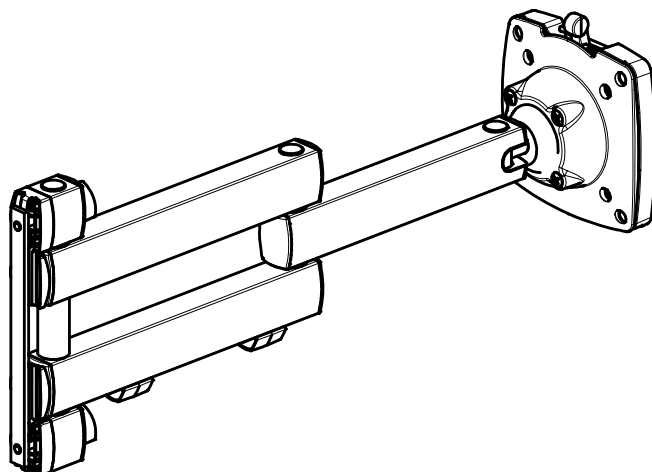
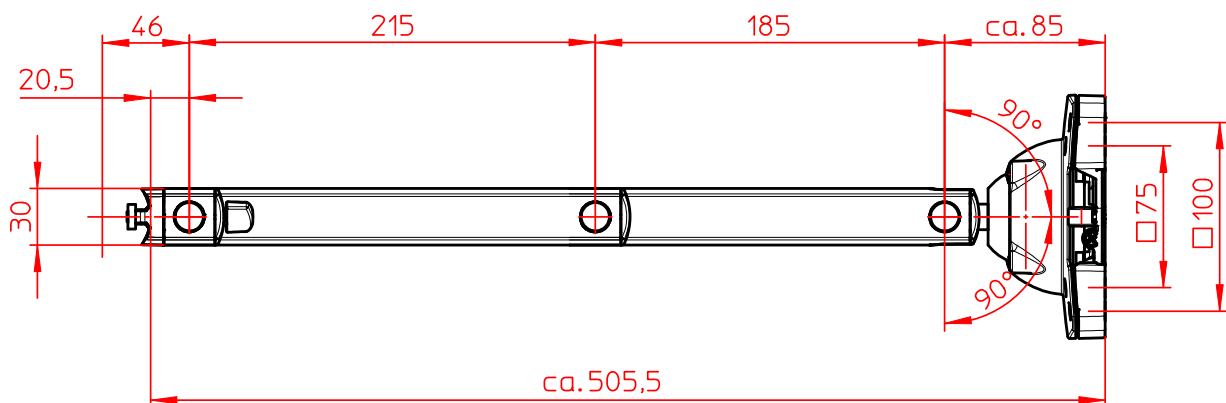
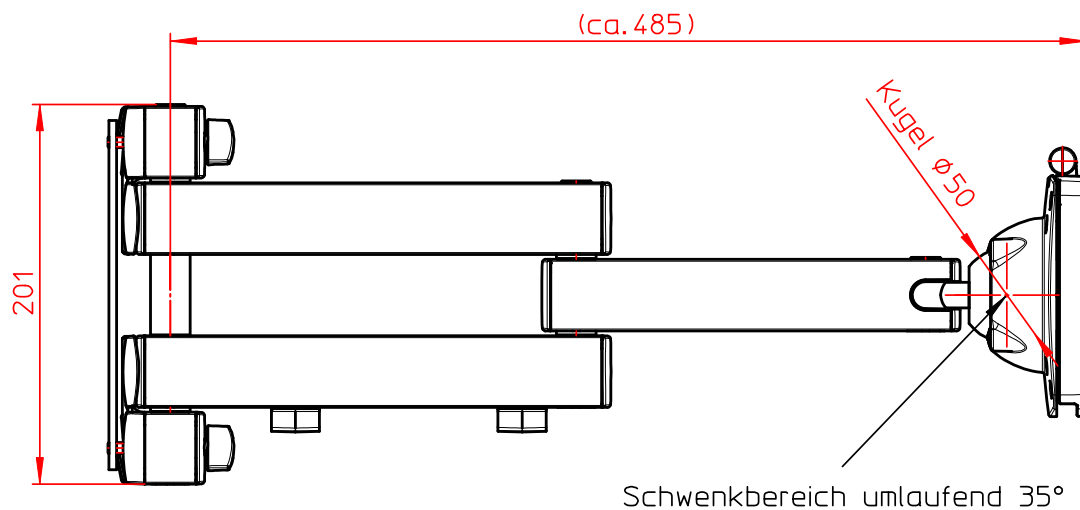
Technische und Design Änderungen vorbehalten!
 Technical and design modifications reserved! 21.07.10

Datenblatt:
 964+0119+000
 TSS Faltarm II



Technische und Design Änderungen vorbehalten!
 Technical and design modifications reserved! 21.07.10

Datenblatt:
 965+0119+000
 TSS Faltarm III

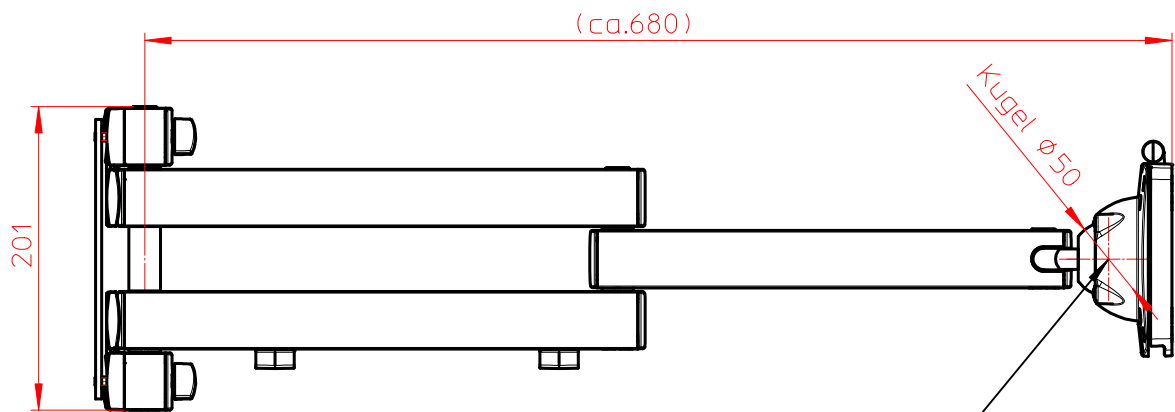


Technische und Design Änderungen vorbehalten!
 Technical and design modifications reserved! 28.06.10

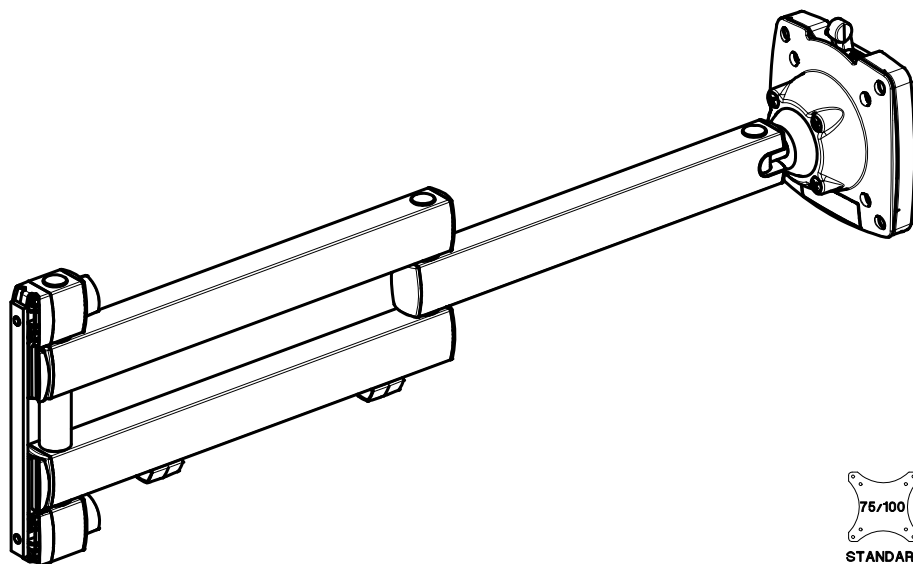
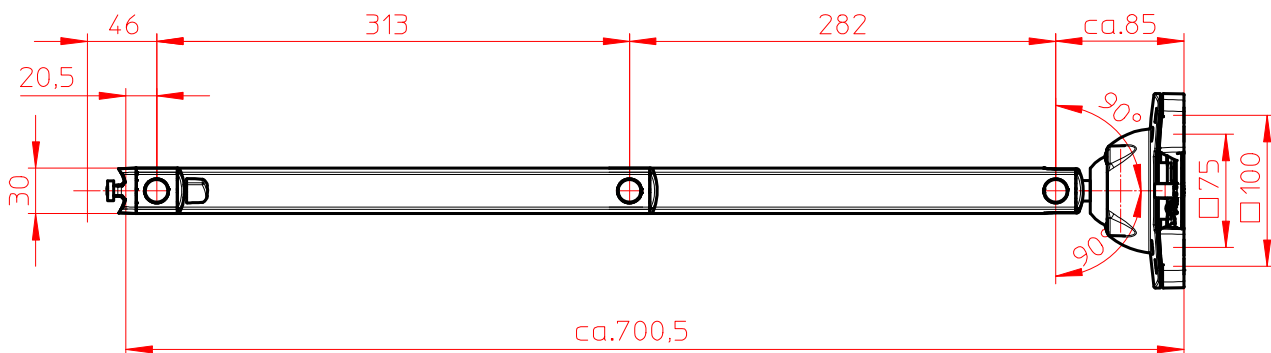
Datenblatt:

965+0119+001

TSS-Faltarm III XL (700)

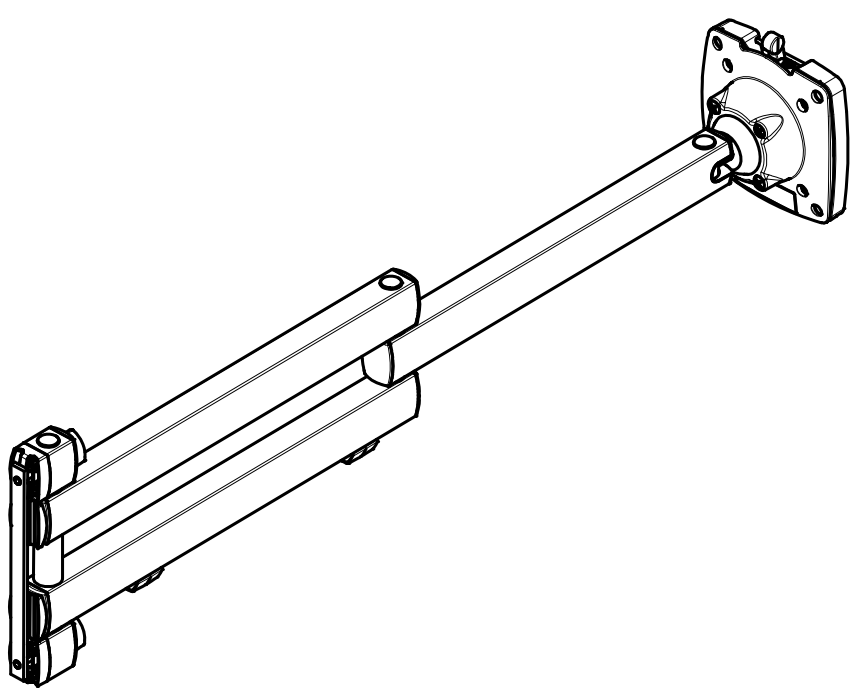
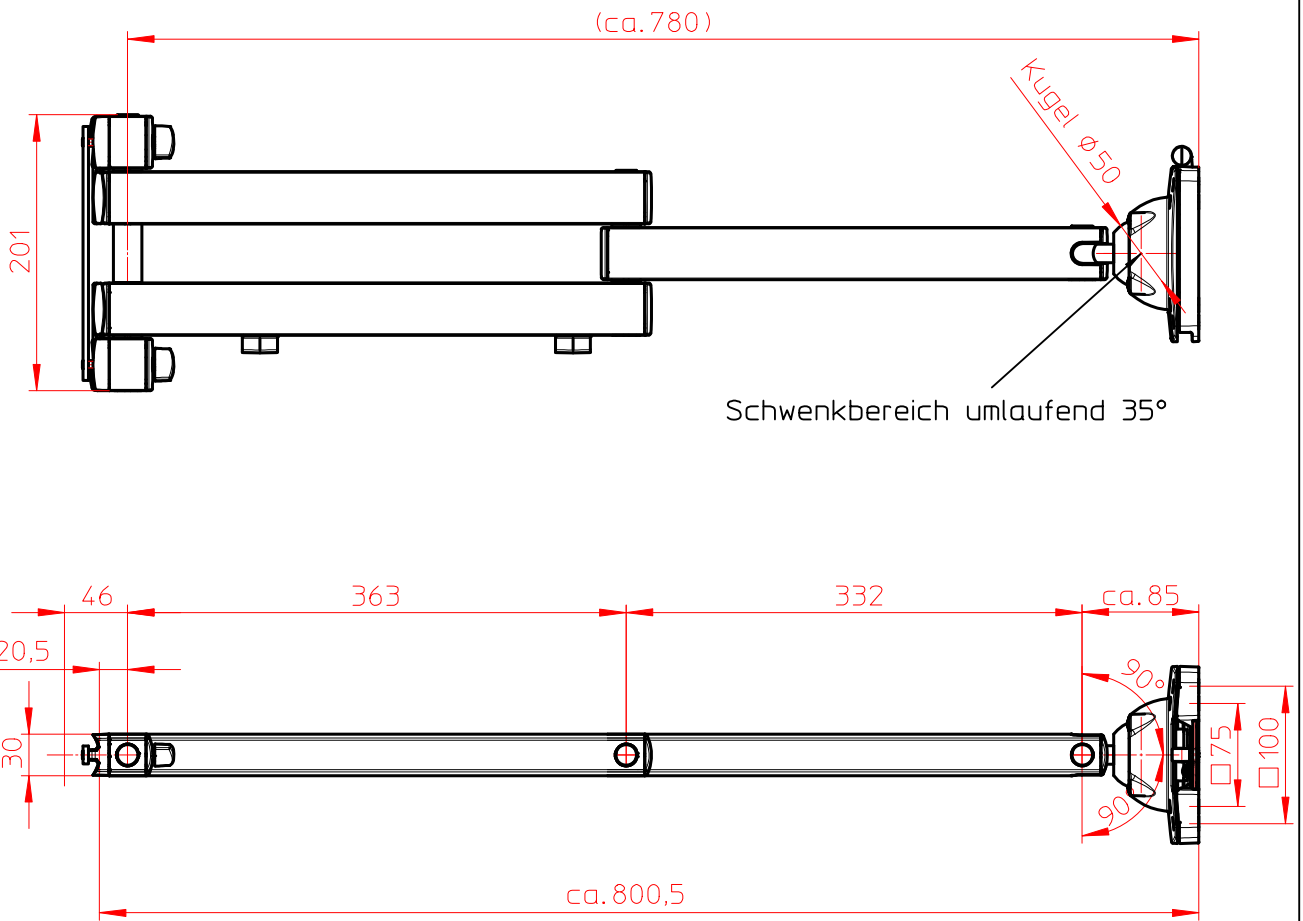


Schwenkbereich umlaufend 35°



Technische und Design Änderungen vorbehalten!
Technical and design modifications reserved! 06.01.11

Datenblatt:
965+0119+003
TSS Faltarm III XL (800)

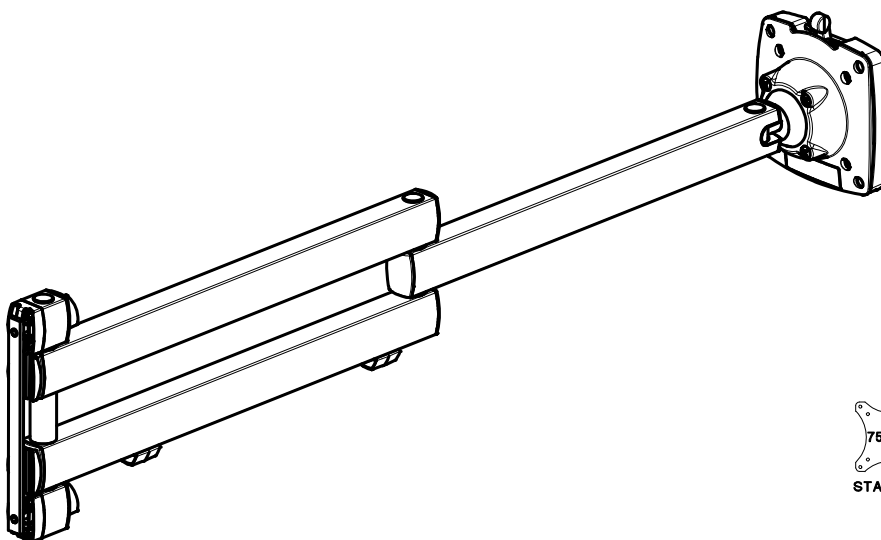
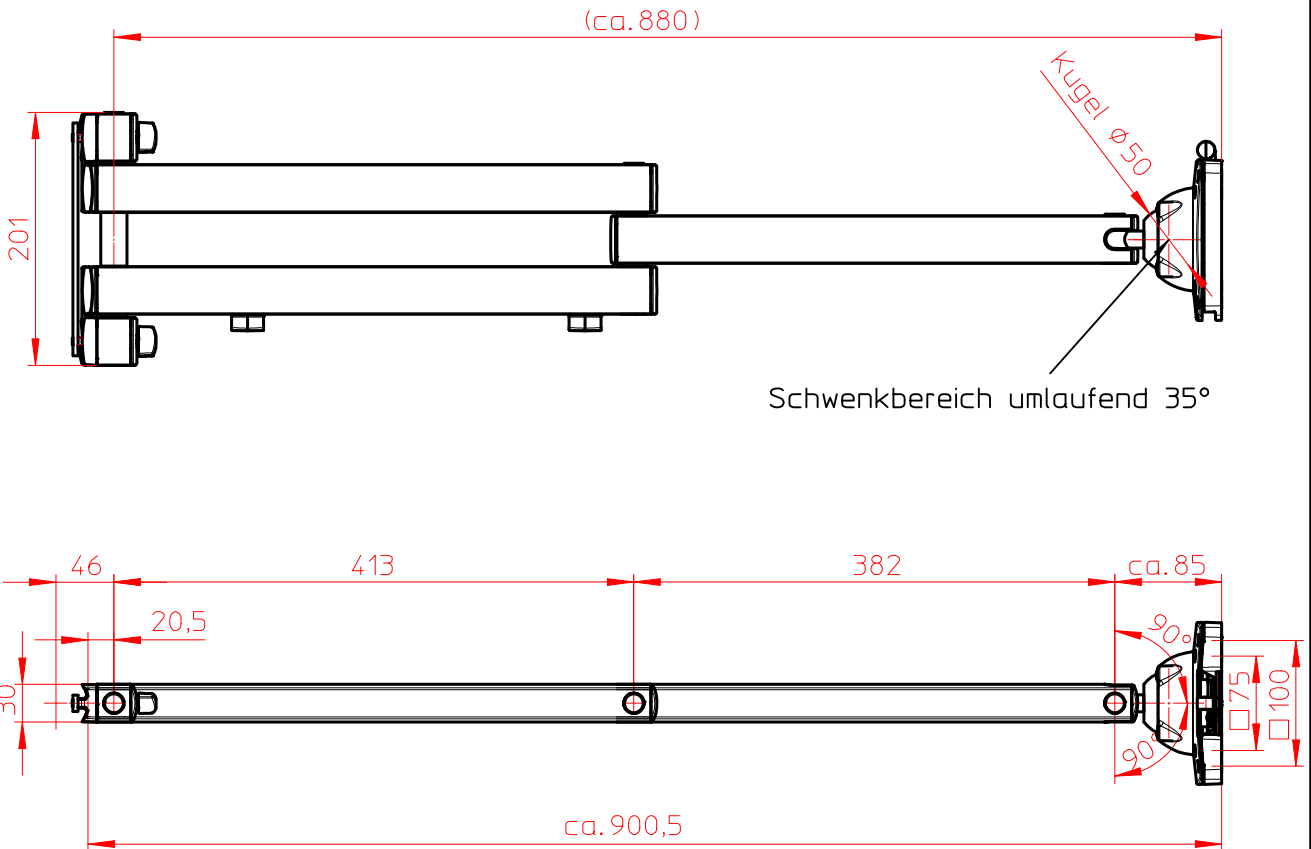


Technische und Design Änderungen vorbehalten!
Technical and design modifications reserved! 06.01.11

Datenblatt:

965+0119+004

TSS-Faltarm III XL (900)



Technische und Design Änderungen vorbehalten!
Technical and design modifications reserved! 06.01.11