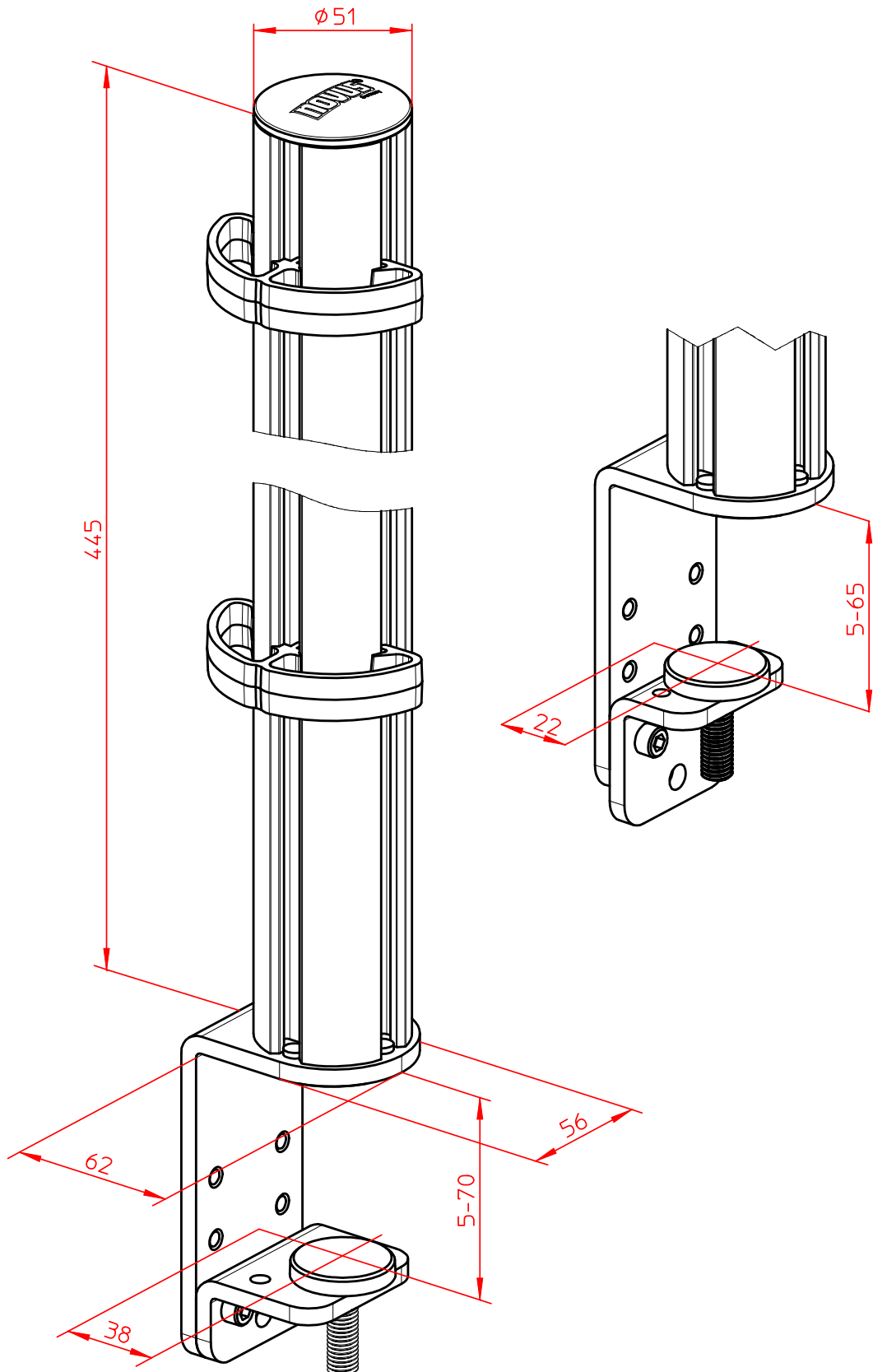


Datenblatt:

961+0209+000

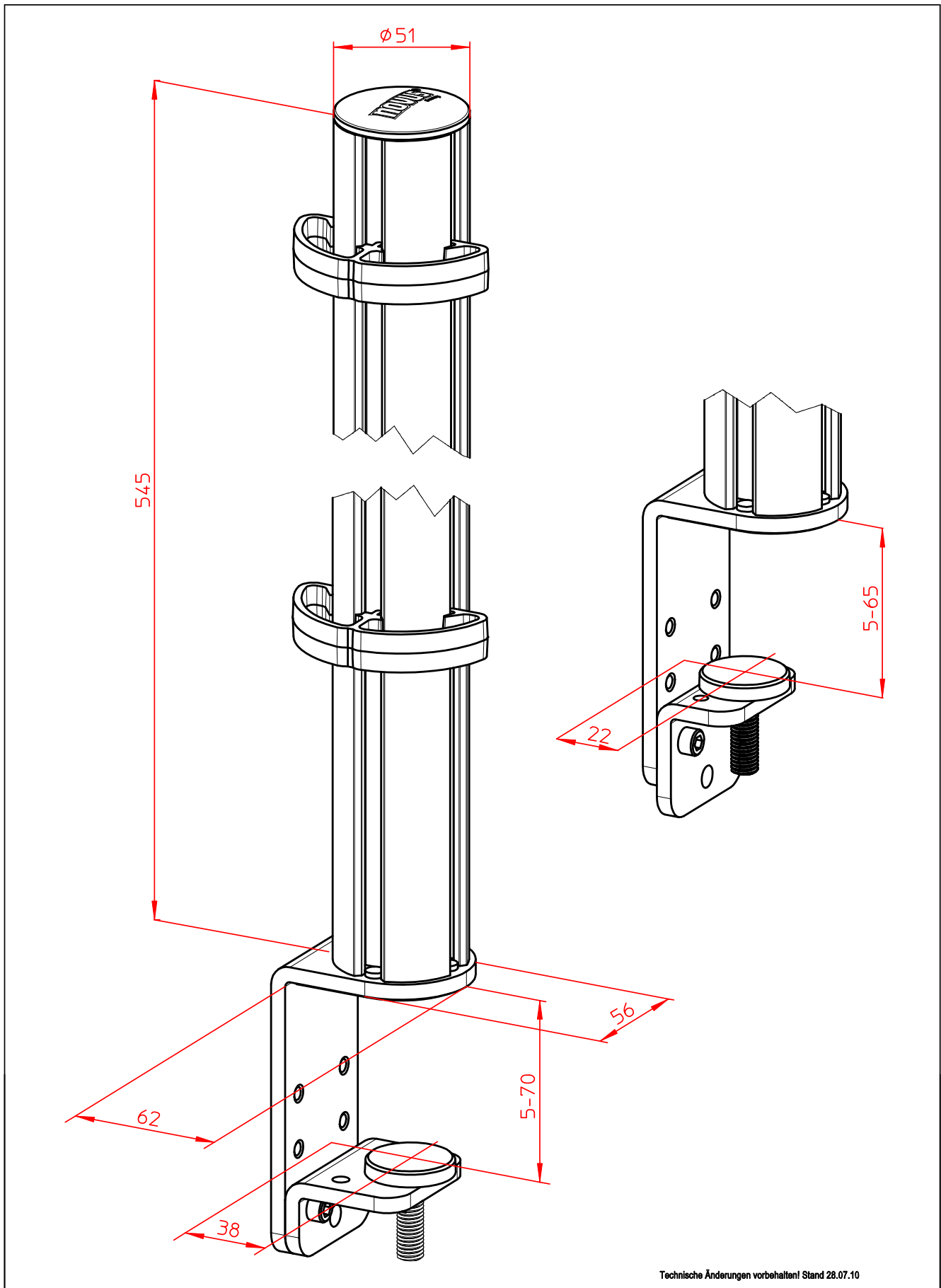
TSS Säule 445 m. Systemzwinge 2



Datenblatt:

961+0239+000

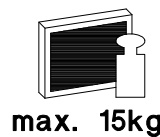
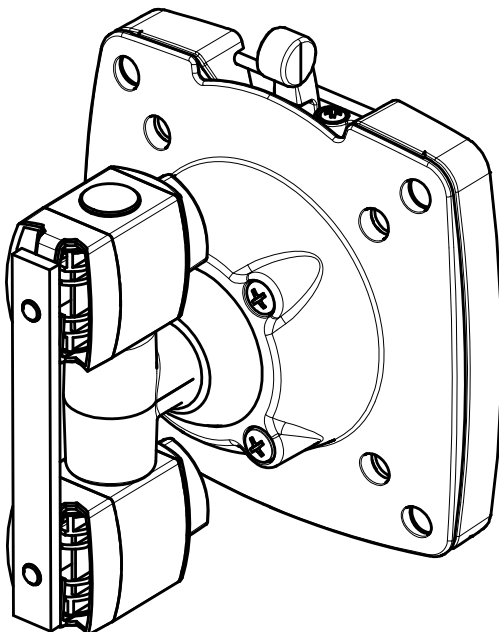
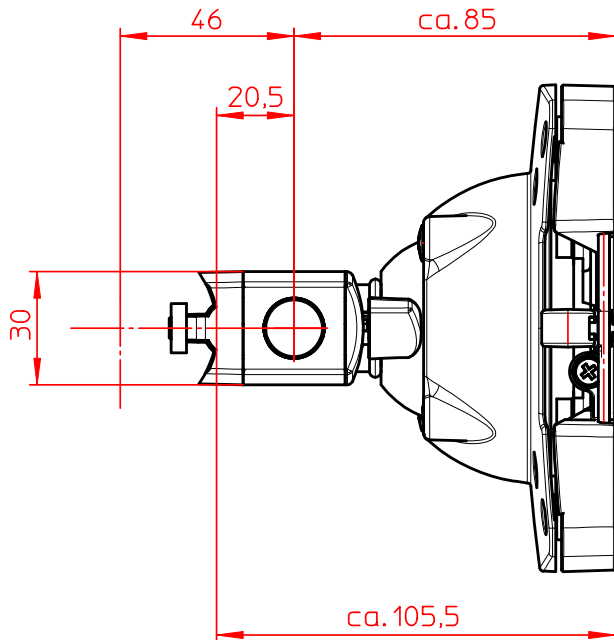
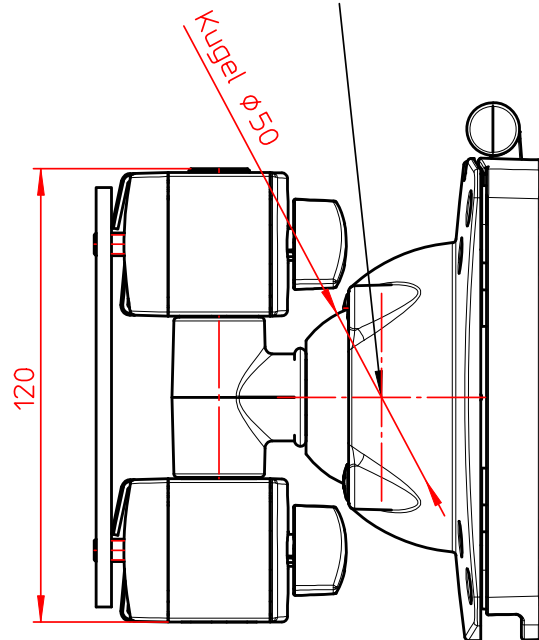
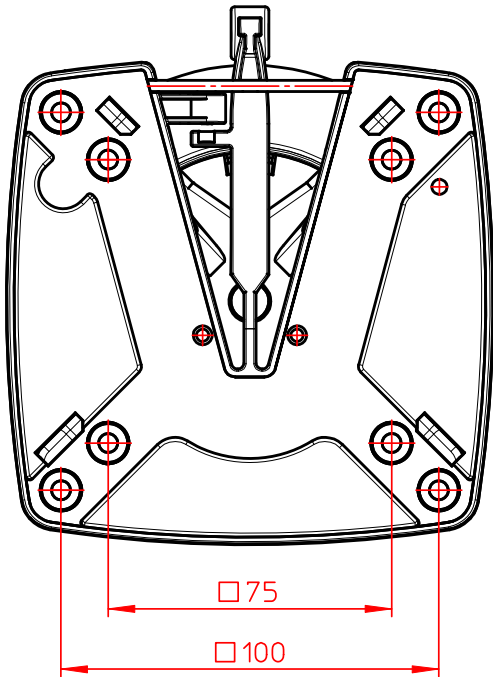
TSS Säule 545 mit Systemzwinge 2



Datenblatt:  
 963+0119+000  
 TSS Tragschlitten



Schwenkbereich umlaufend 35°

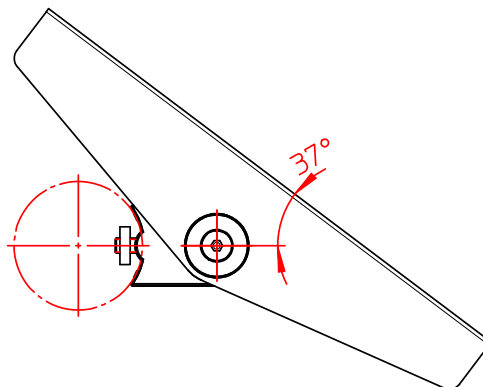
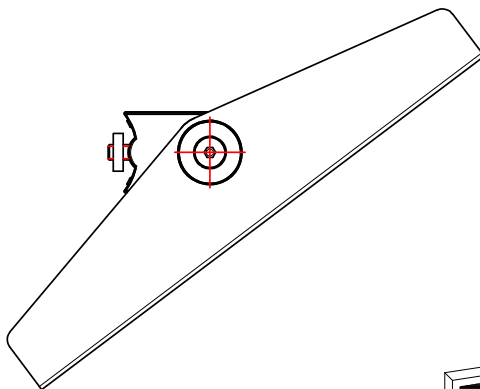
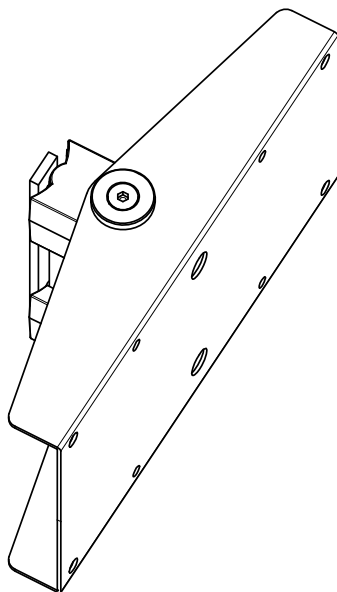
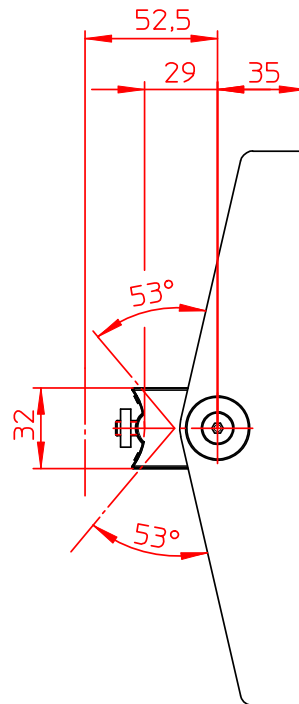
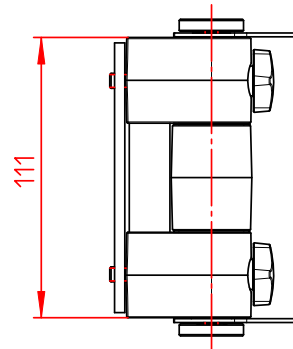
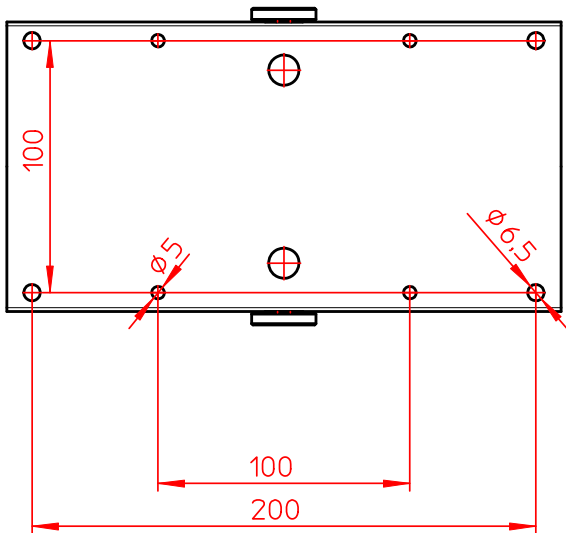


Technische und Design Änderungen vorbehalten!  
 Technical and design modifications reserved! 28.06.10

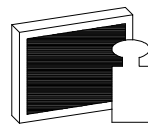
Datenblatt:

963+0029+001

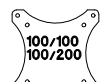
Tragschlitten 32 TSS



incl. 4x Schraube M5x10  
4x Schraube M6x12  
1x Sicherungsset



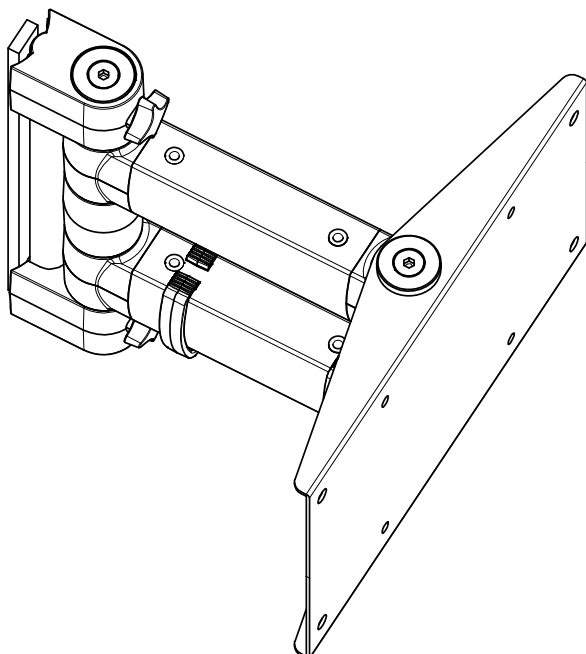
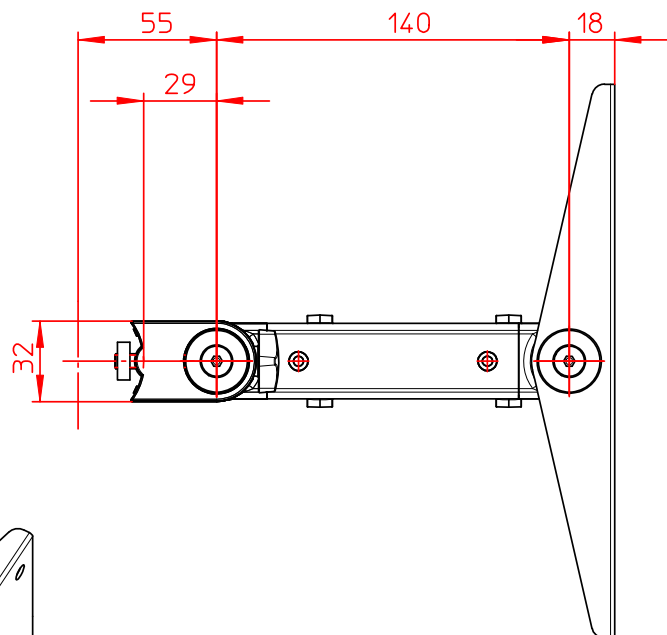
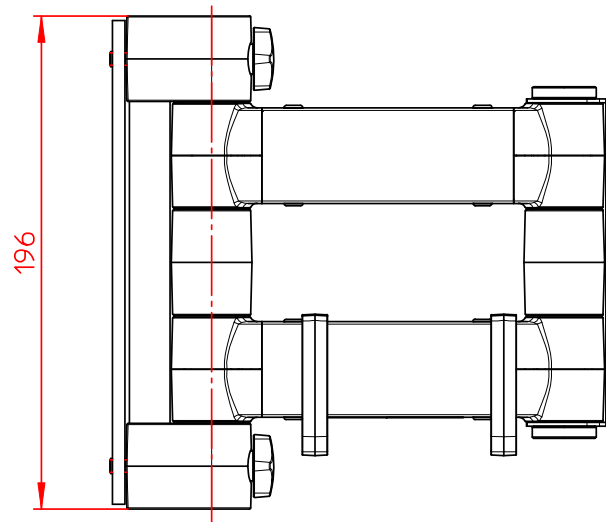
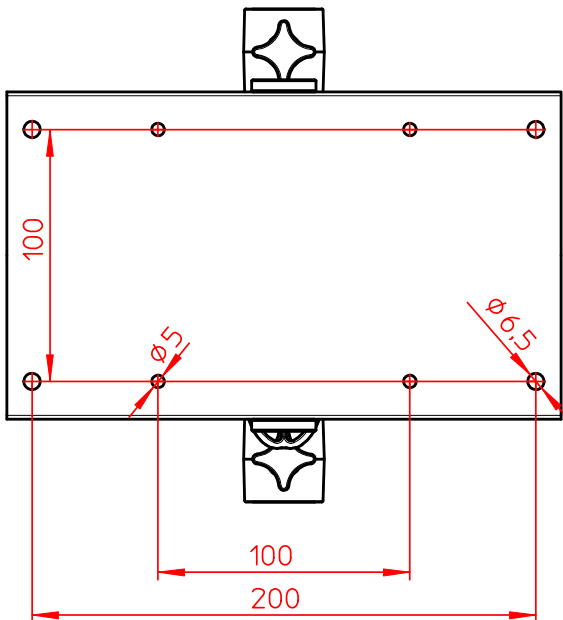
20kg



STANDARD

Technische und Design Änderungen vorbehalten!  
Technical and design modifications reserved! 02.09.09

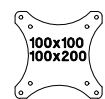
Datenblatt:  
 962+0029+000  
 TSS-Tragarm 32



incl. 4x Schraube M5x10  
 4x Schraube M6x12  
 1x Sicherungsset



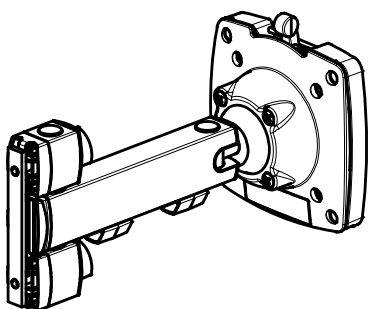
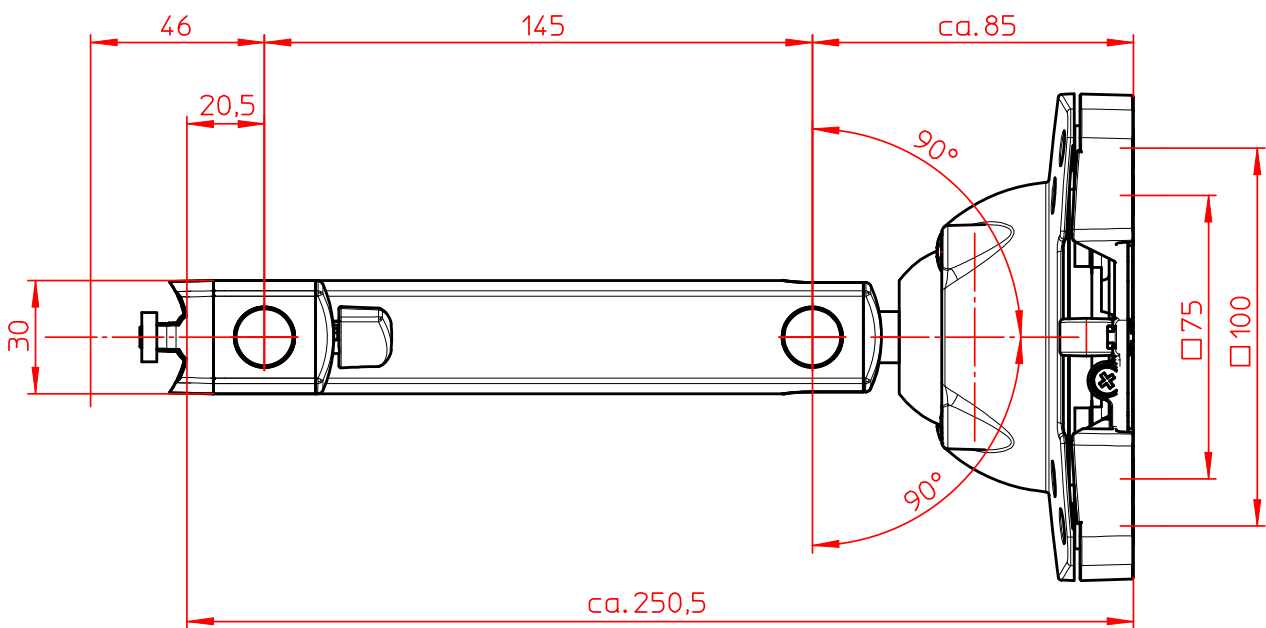
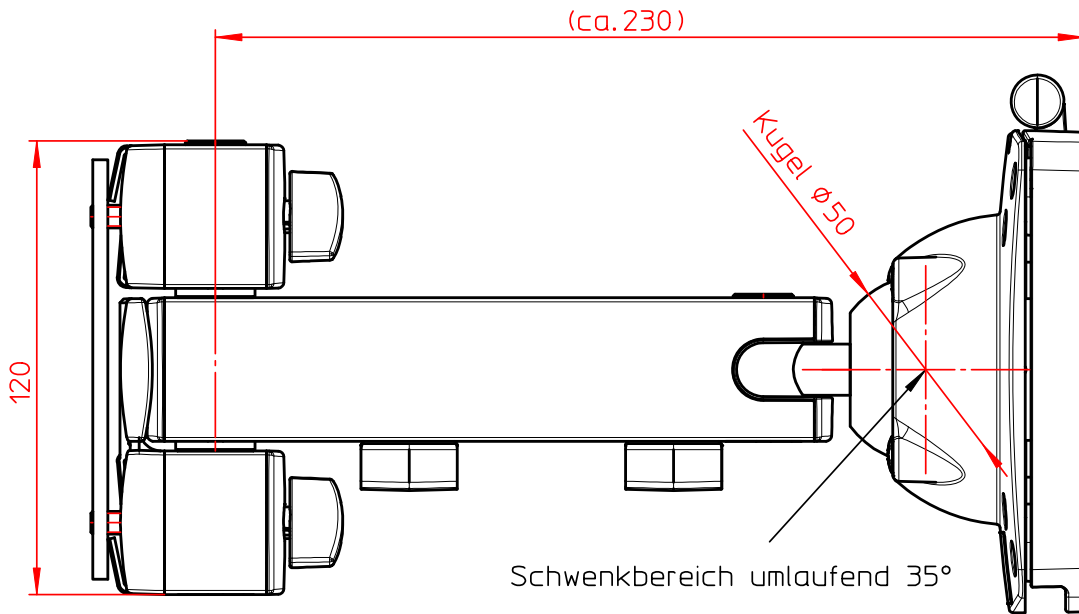
20kg



STANDARD

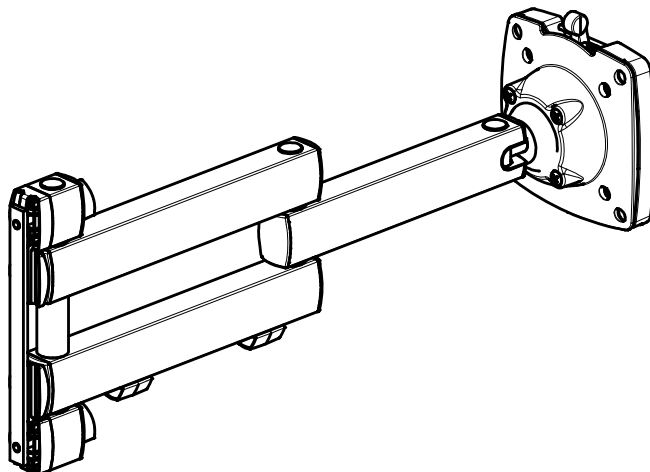
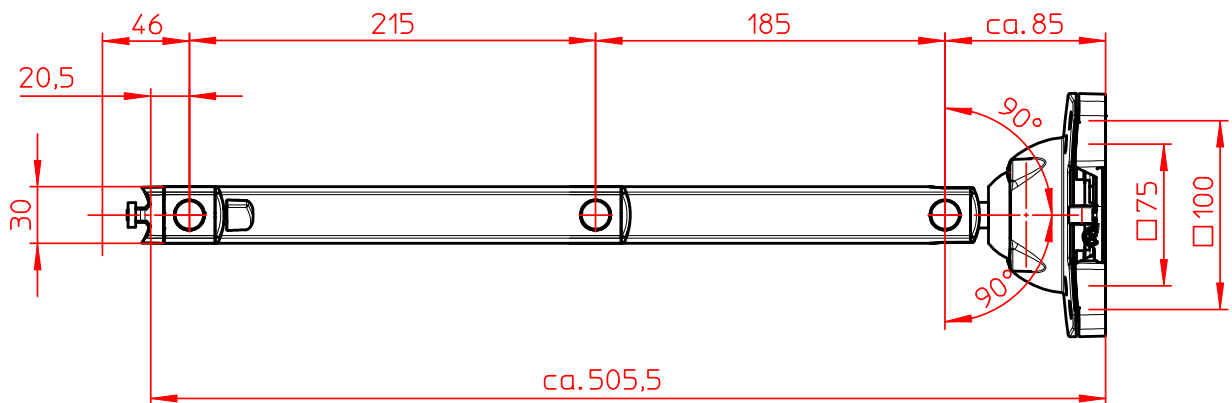
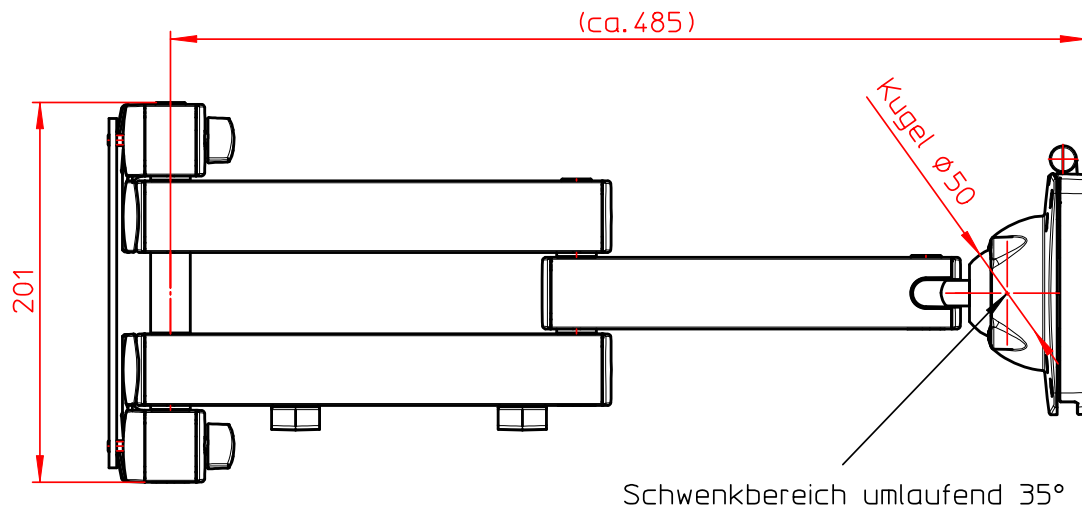
Technische und Design Änderungen vorbehalten!  
 Technical and design modifications reserved! 02.09.09

Datenblatt:  
 962+0119+000  
 TSS Tragarm I



Technische und Design Änderungen vorbehalten!  
 Technical and design modifications reserved! 21.07.10

Datenblatt:  
 965+0119+000  
 TSS Faltarm III

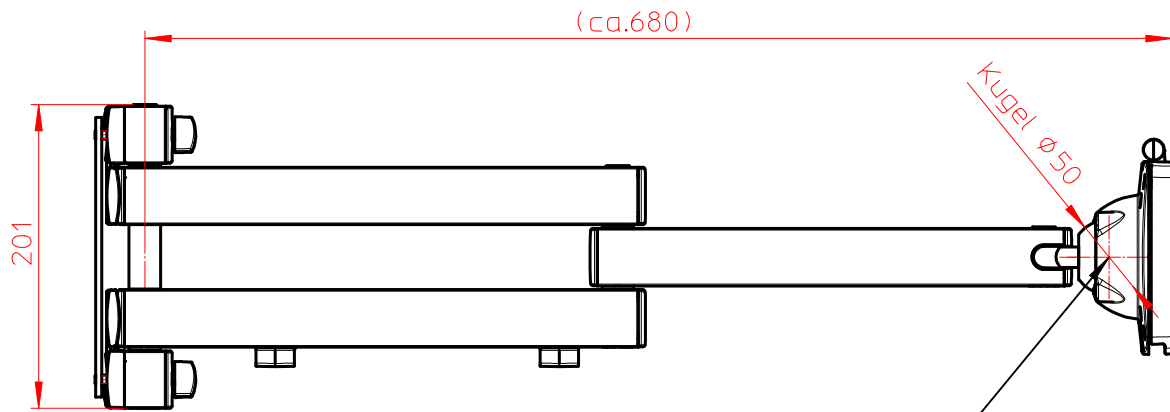


Technische und Design Änderungen vorbehalten!  
 Technical and design modifications reserved! 28.06.10

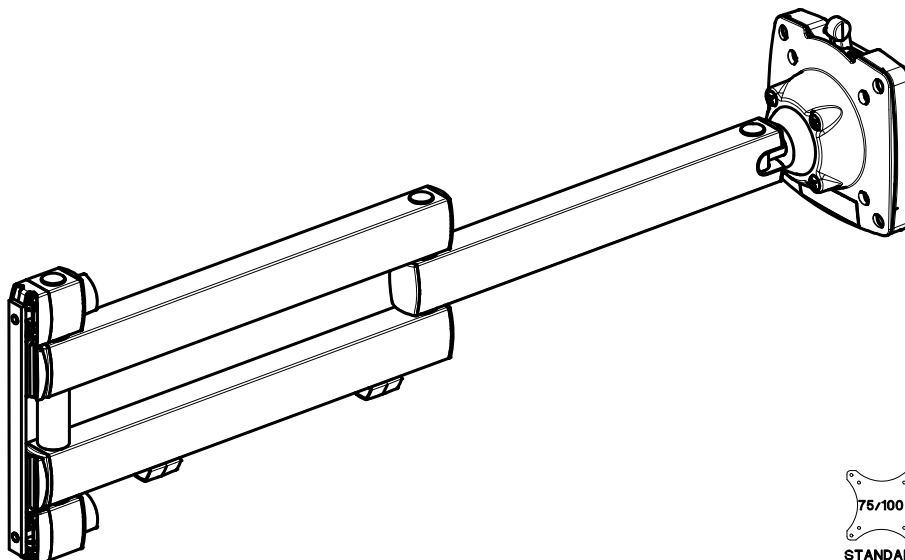
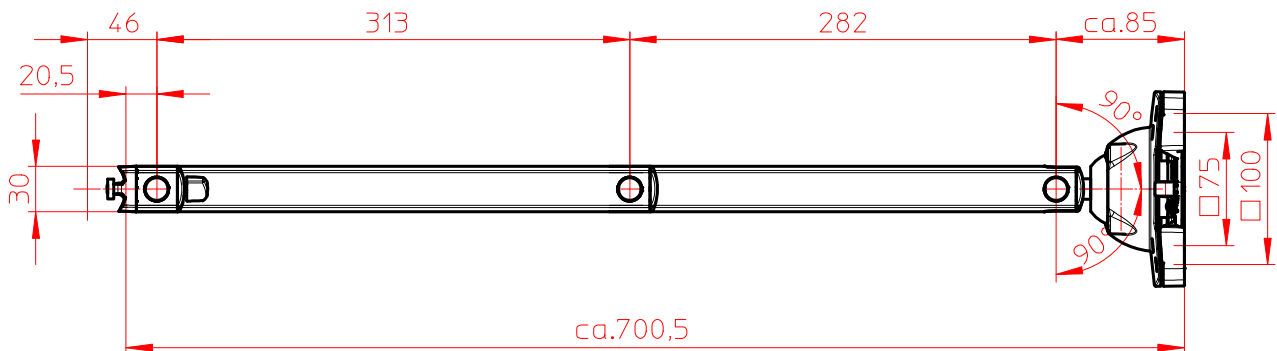
Datenblatt:

965+0119+001

TSS-Faltarm III XL (700)



Schwenkbereich umlaufend 35°

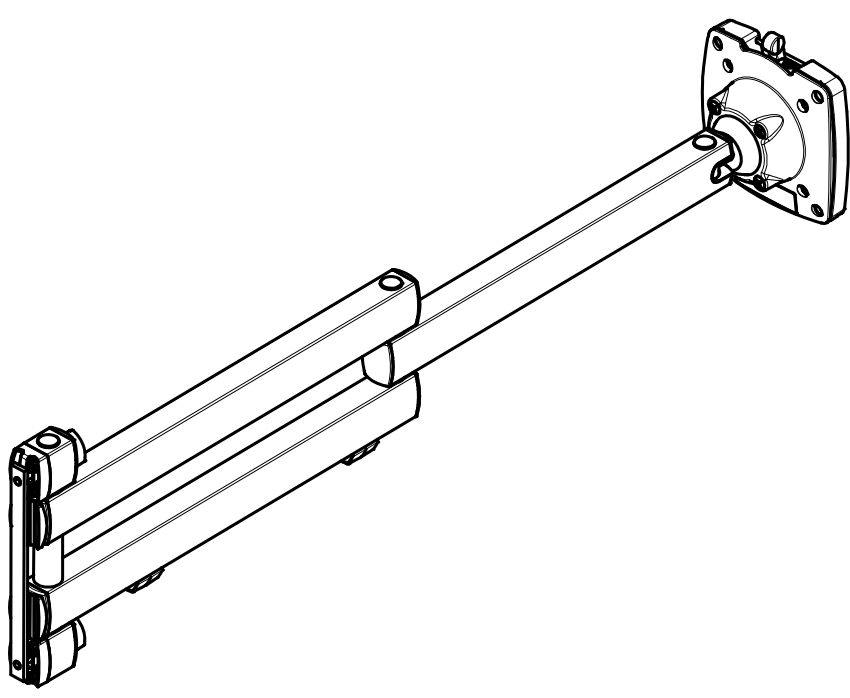
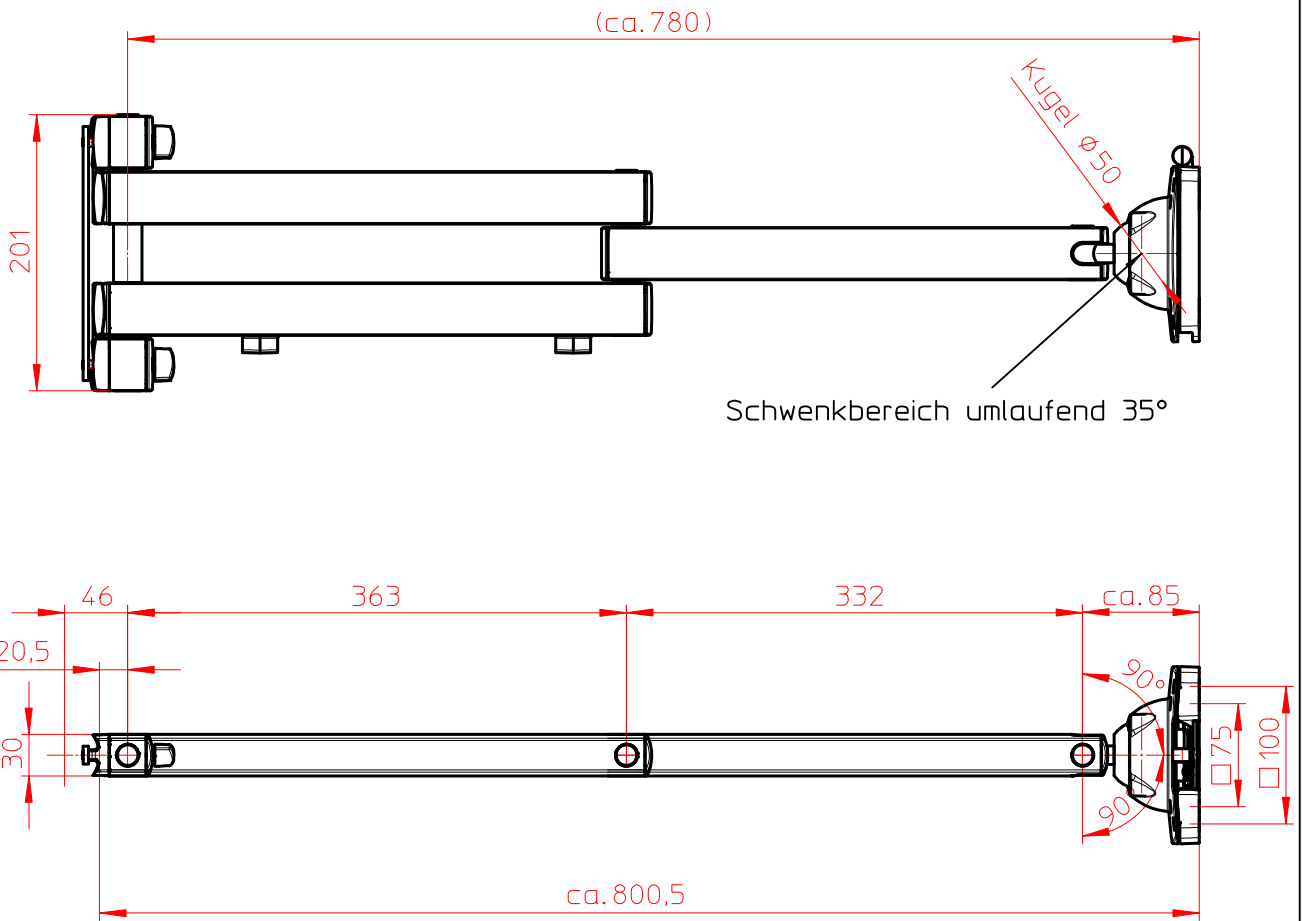


Technische und Design Änderungen vorbehalten!  
Technical and design modifications reserved! 06.01.11

Datenblatt:

965+0119+003

TSS Faltarm III XL (800)

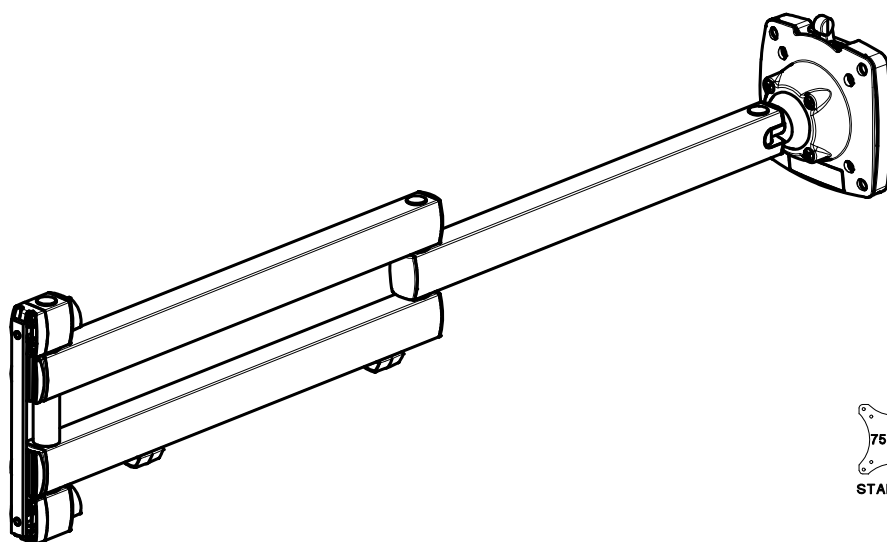
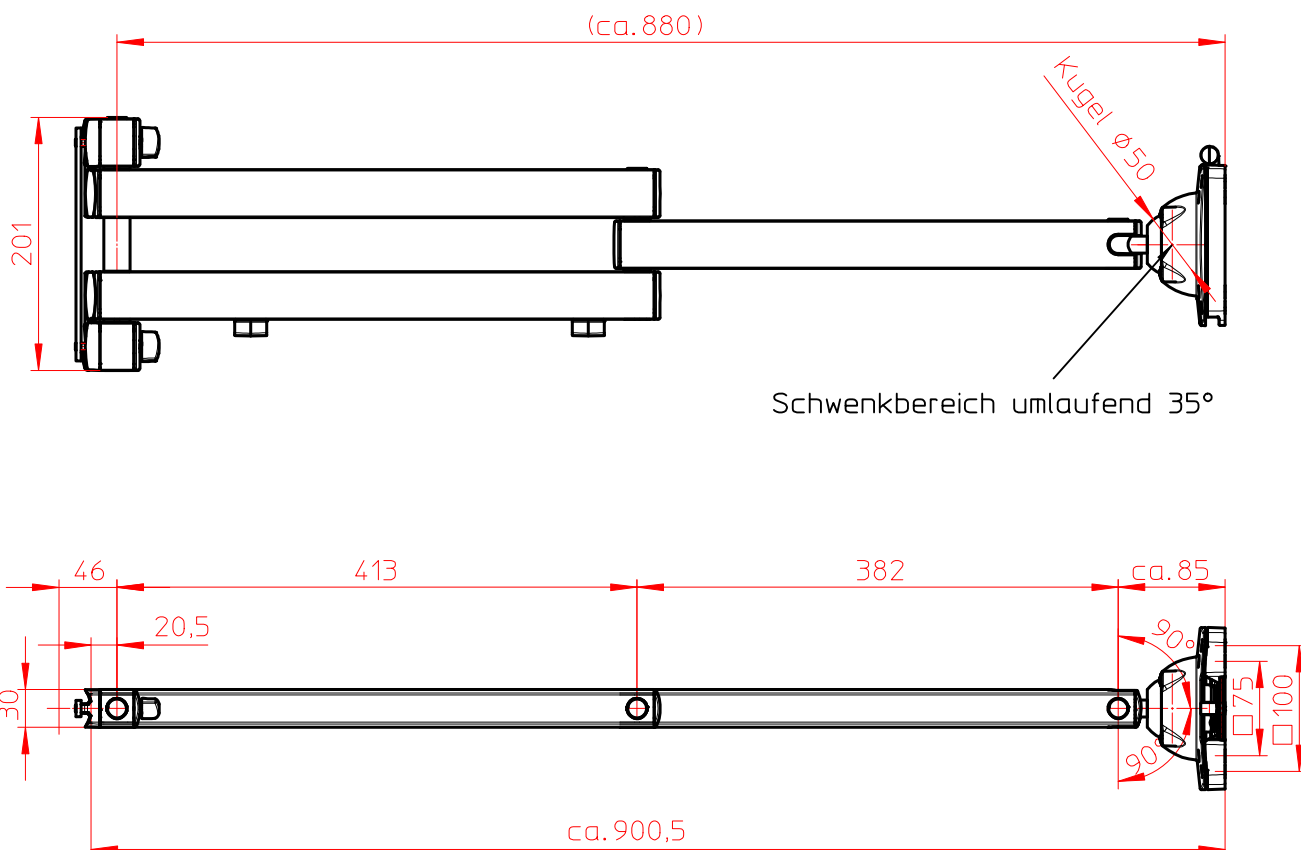


Technische und Design Änderungen vorbehalten!  
Technical and design modifications reserved! 06.01.11

Datenblatt:

965+0119+004

TSS-Faltarm III XL (900)



Technische und Design Änderungen vorbehalten!  
Technical and design modifications reserved! 06.01.11