



TSS 445 Standfuß

Das Tetra-Support-System ist die anpassungsfähige Innovation für den modernen Arbeitsplatz und bietet Ihnen eine Vielzahl an individuellen Kombinationsmöglichkeiten. Die Variabilität dieses Systems ist sehr vielfältig und die Qualität ist auf höchstem Niveau. Die 445 mm lange Aluminiumsäule (Durchmesser 51 mm) dient als Standsäule mit einem massiven Standfuß und tischschonenden Gummifüßen. Aufgrund der Statik ist der TSS 445 SF nur für einen TSS-Tragschlitten ausgelegt. Die zwei mitgelieferten Kabelspangen ermöglichen eine praktische Verkabelung.

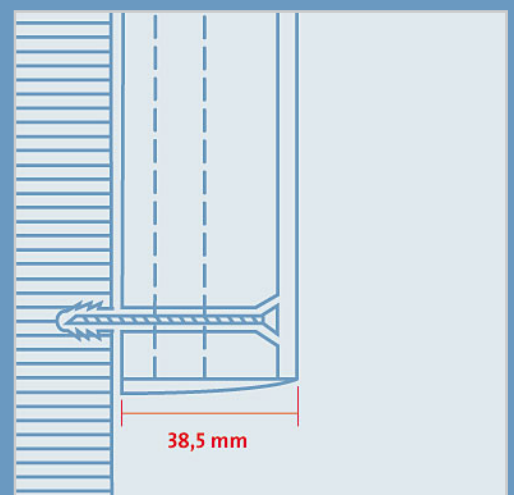


Art.-Nr.: 961+0309
Farbe: silber

Befestigung: Standfuß (6 kg schwer)
Säulenlänge: 445 mm
Durchmesser: 320 mm

Lieferung inkl. 2 Kabelspangen

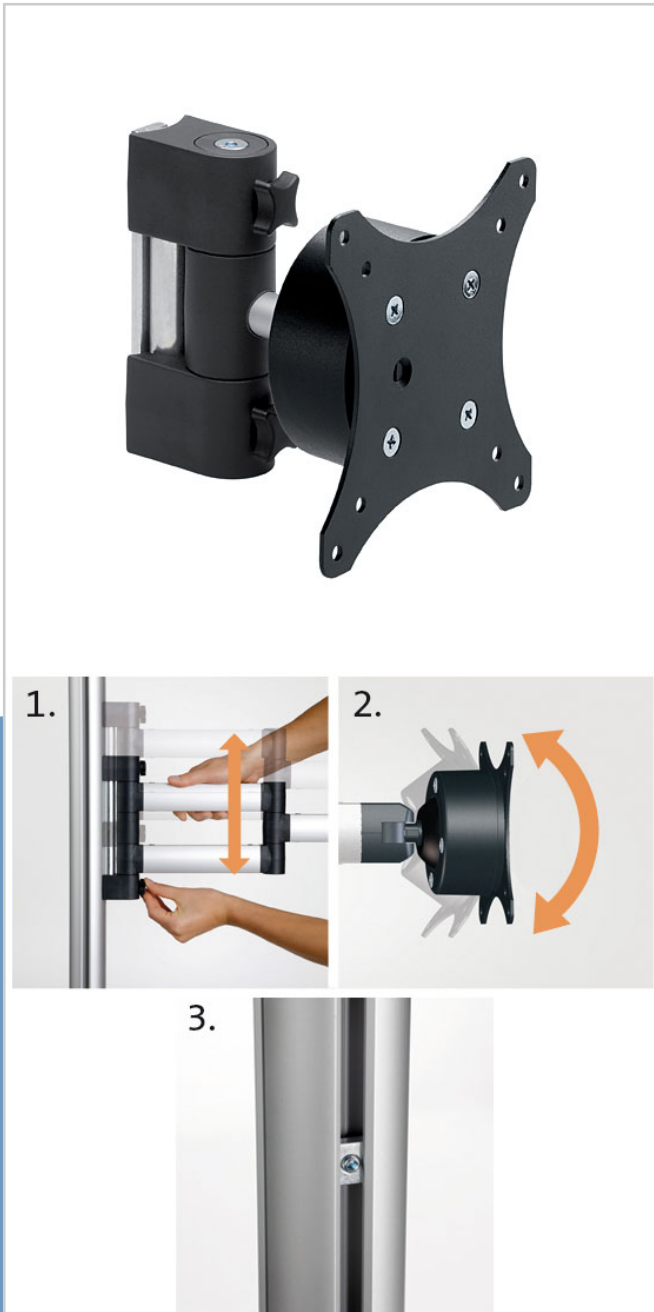
5 Jahre Garantie





TSS-Tragschlitten

Der hochwertige TSS-Tragschlitten mit Standard-Monitorbefestigung 75/100 ist für schwere Monitore mit einem Gewicht von bis zu 12 kg ausgelegt. Lieferung inkl. Fallsicherung.



Art.-Nr.: 963+0019
Farbe: silber-anthrazit

Befestigung: Kreuzgriffschrauben
Reichweite: bis 117 mm
Tragkraft: bis 12 kg
Monitoranbindung: Standard 75/100
inkl. Schrauben
Zubehör: Quick Release
Monitorhalter

5 Jahre Garantie

1. Stufenlose Höhenverstellung durch Kreuzgriffschrauben
2. Hohe Beweglichkeit auf engstem Raum durch Kugelgelenk
3. Fallsicherung als Vorsichtsmaßnahme gegen das Abrutschen

