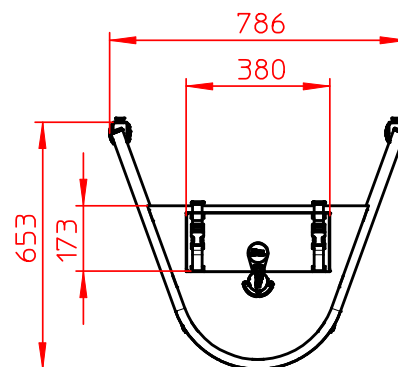
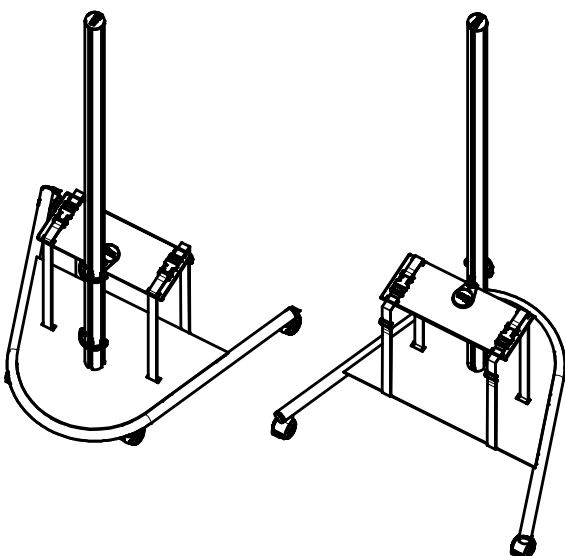
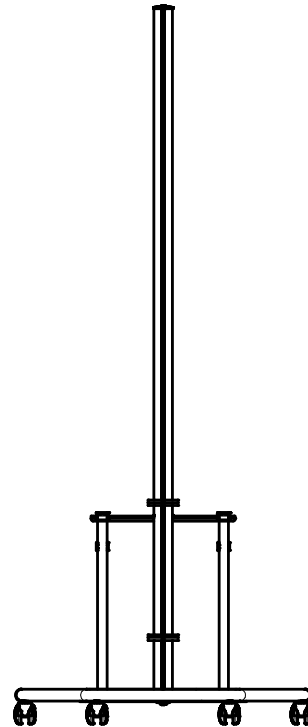
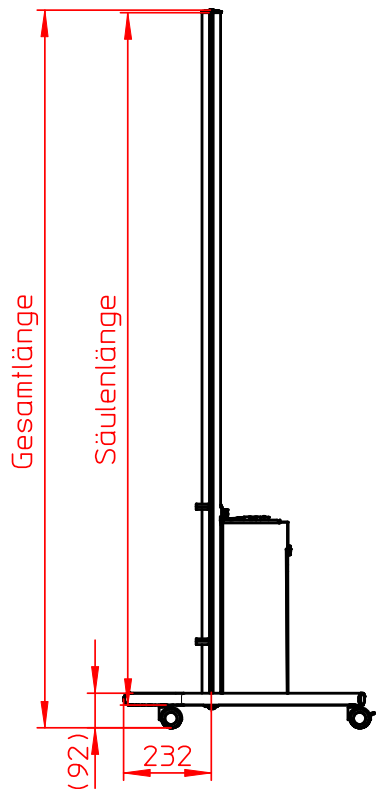


Datenblatt:

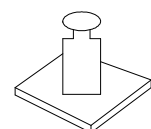


961+0759+000 Mobile WorkStation (MWS)1800 TSS

961+0769+000 Mobile WorkStation (MWS)1100 TSS



Ausführung	Säulenlänge	Gesamthöhe
961+0759+000	1800	1900
961+0769+000	1100	1200



**max. 50kg**

Technische und Design Änderungen vorbehalten!  
Technical and design modifications reserved! 22.01.09