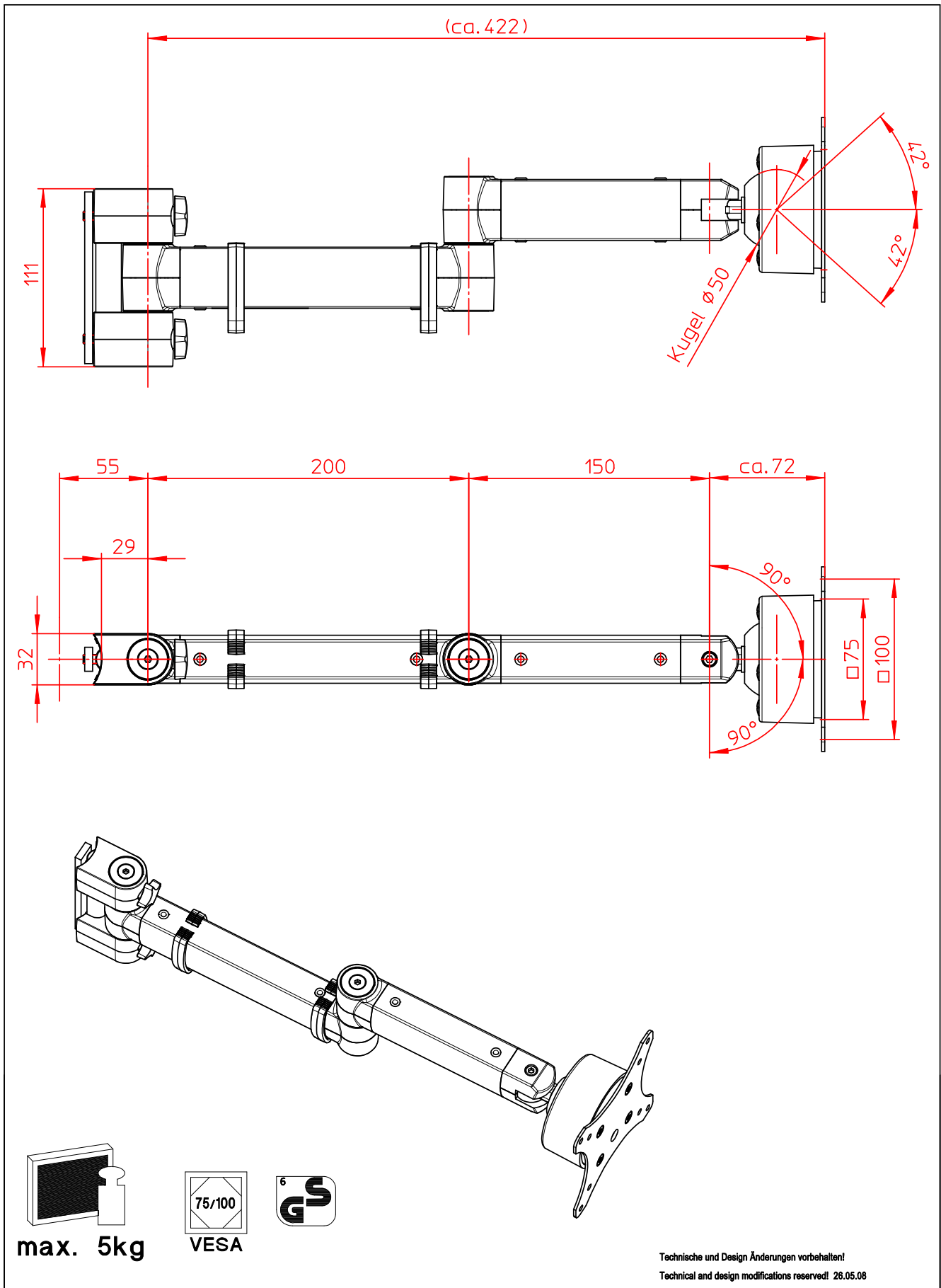


Datenblatt:

964+0019+000

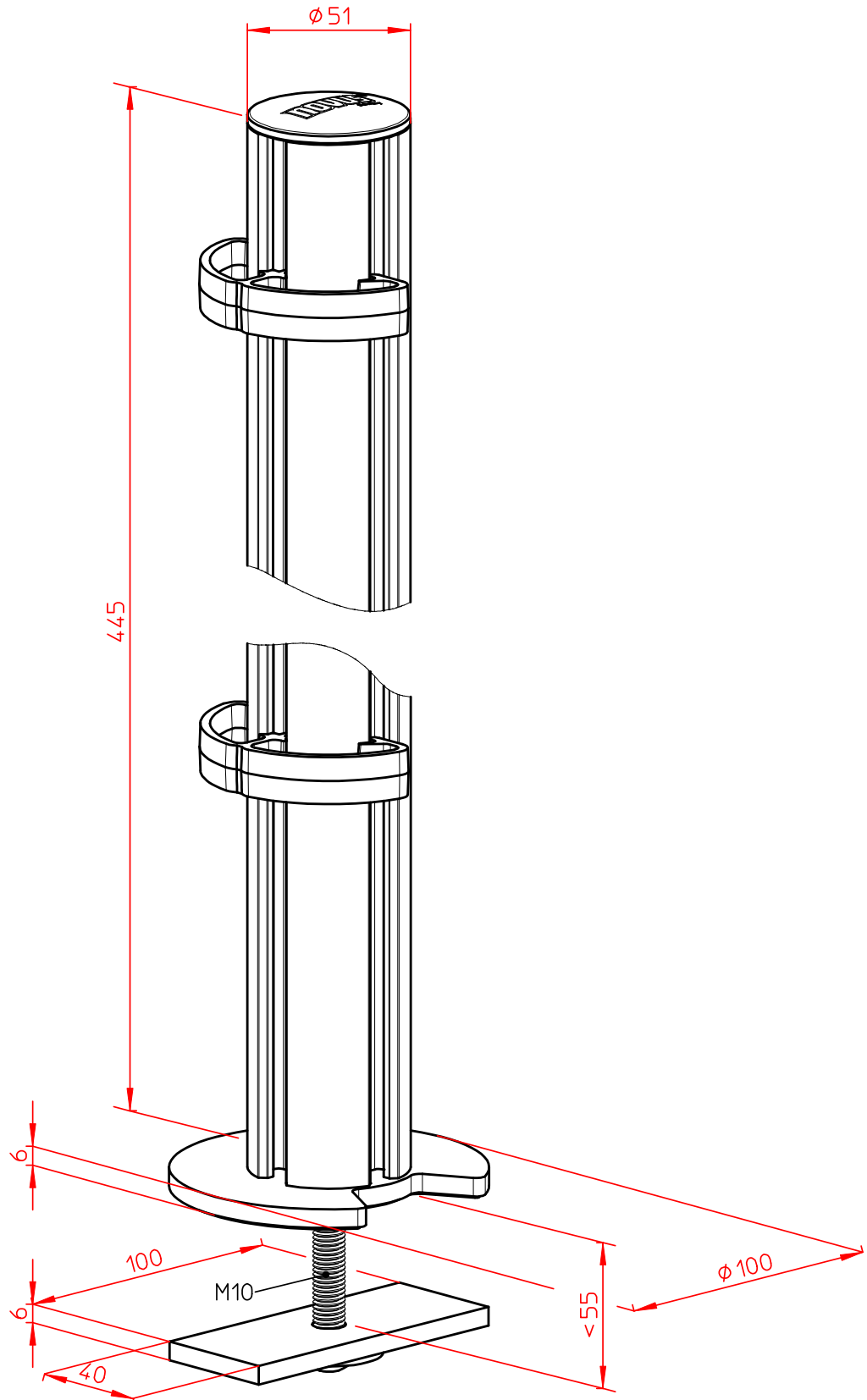
TSS Faltarm II 200-150



Datenblatt:

961+0409+000

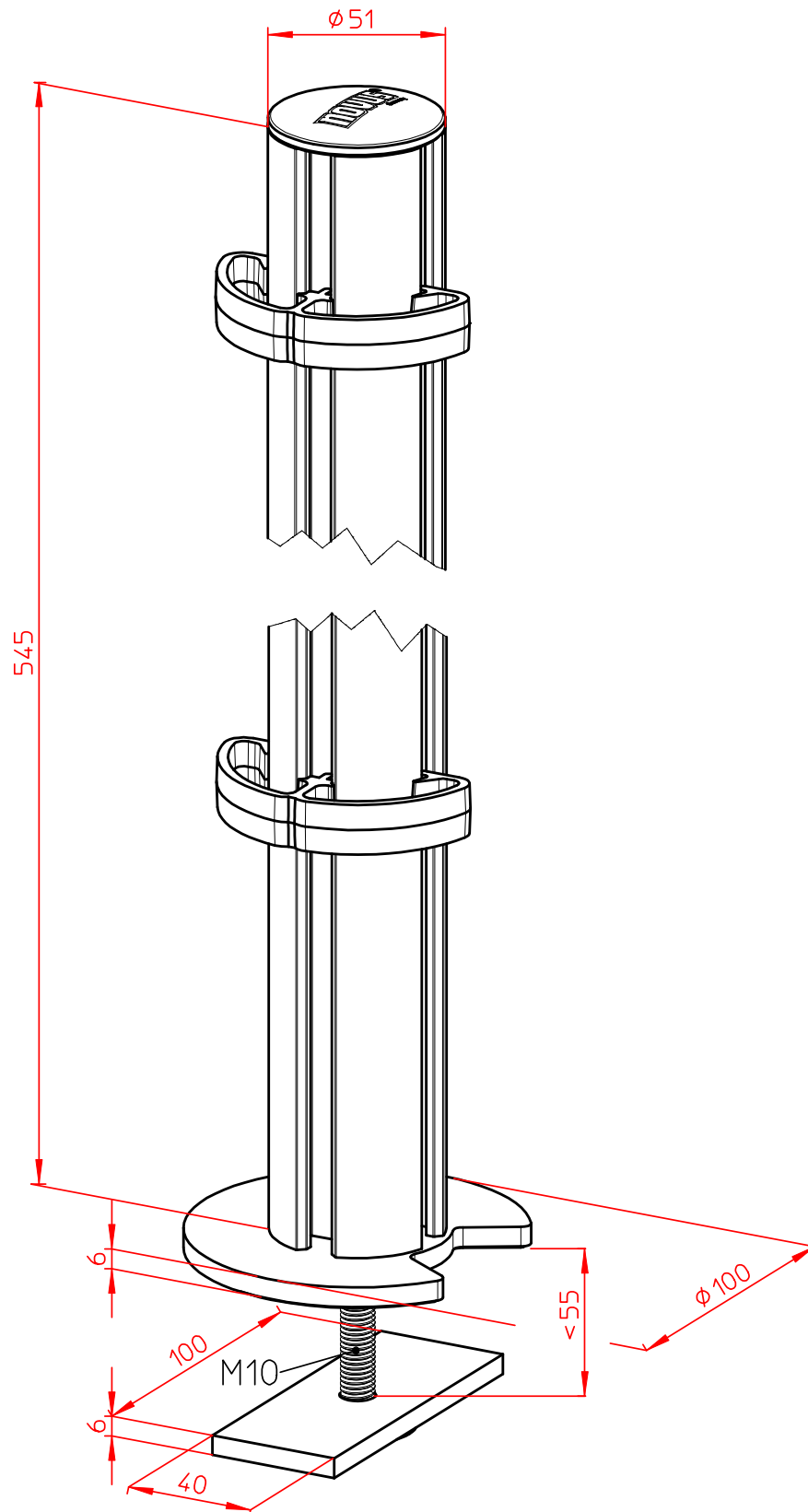
TSS Säule 445 m. Kabellochbefestigung



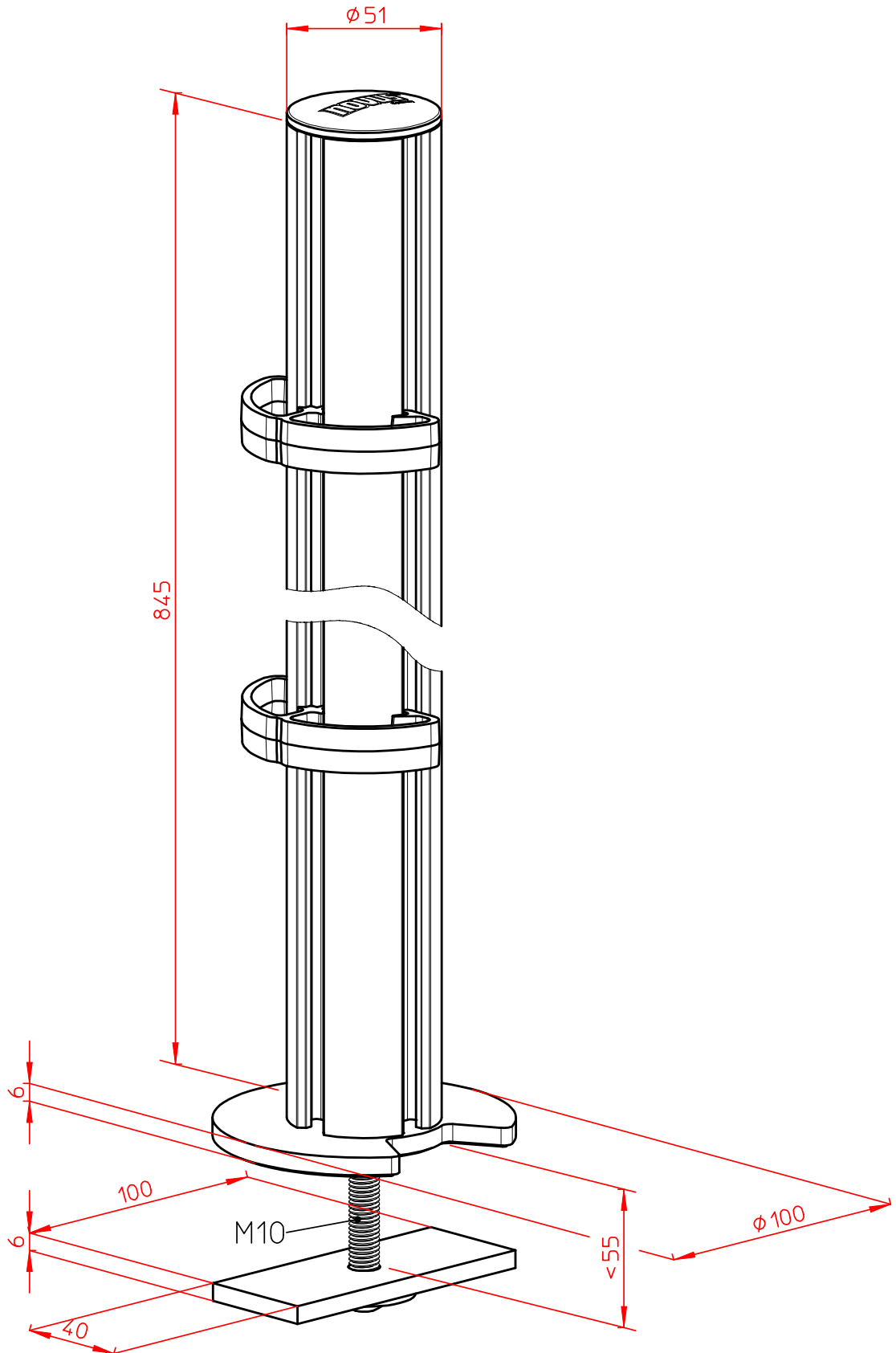
Datenblatt:

961+0439+000

## TSS Säule 545 mit Kabellochbefestigung



Datenblatt:  
961+0419+000  
TSS Säule 845 m. Kabellochbefestigung

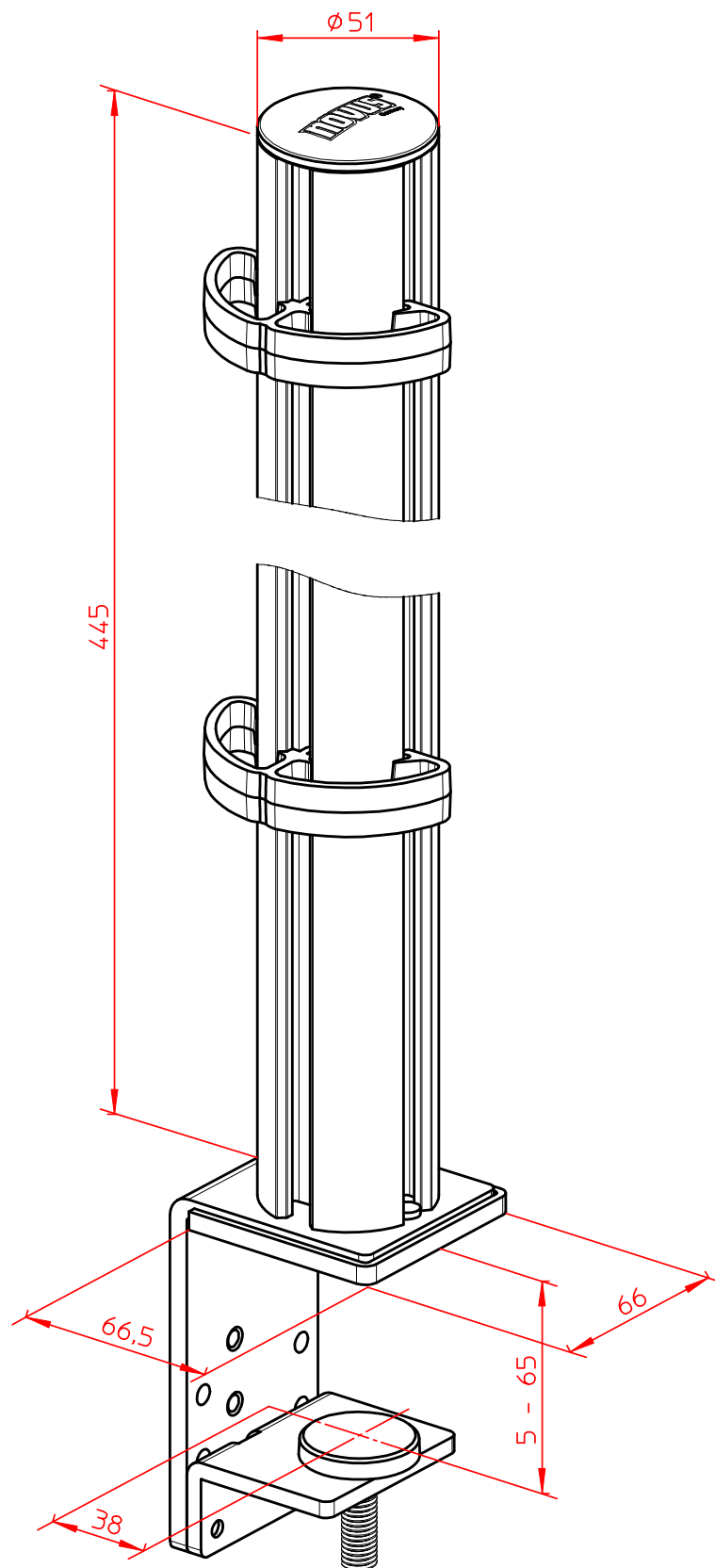


Datenblatt:

961+0209+000

TSS Säule 445 m. Systemzwinge 2

**NOVUS**<sup>®</sup>



Datenblatt:

961+0239+000

TSS Säule 545 mit Systemzwinge 2

