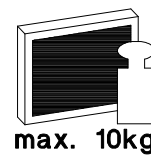
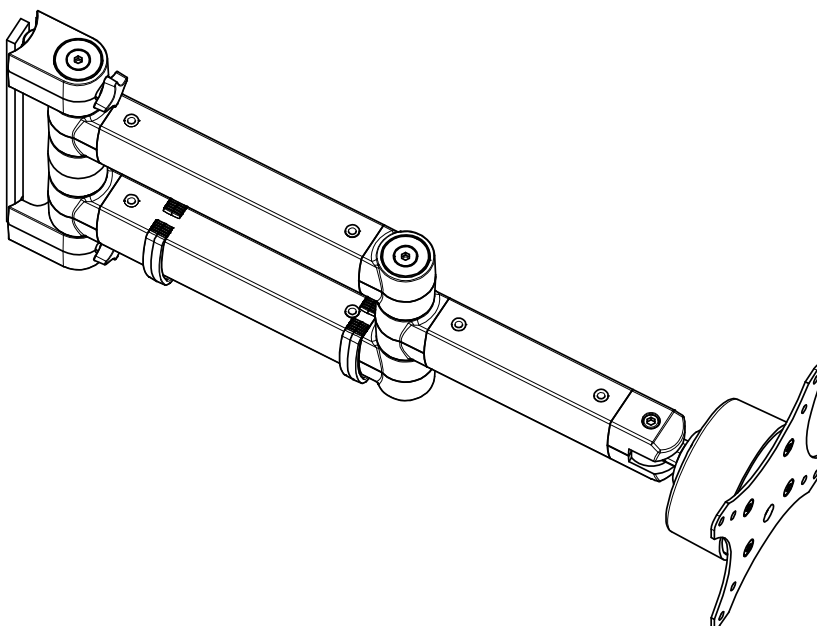
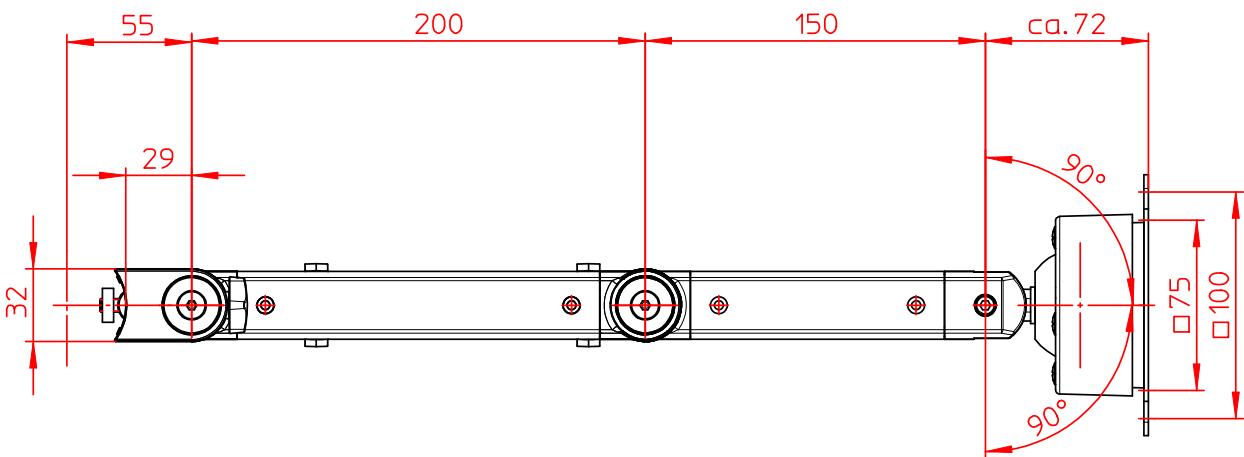
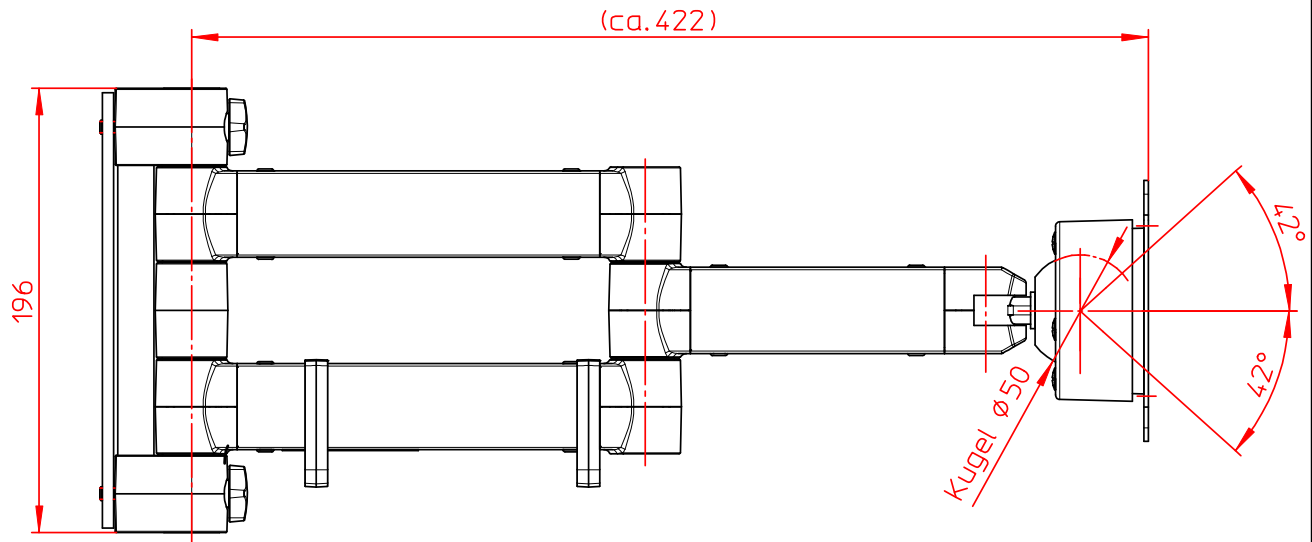


Datenblatt:

965+0019+000

TSS Faltarm III 200-150

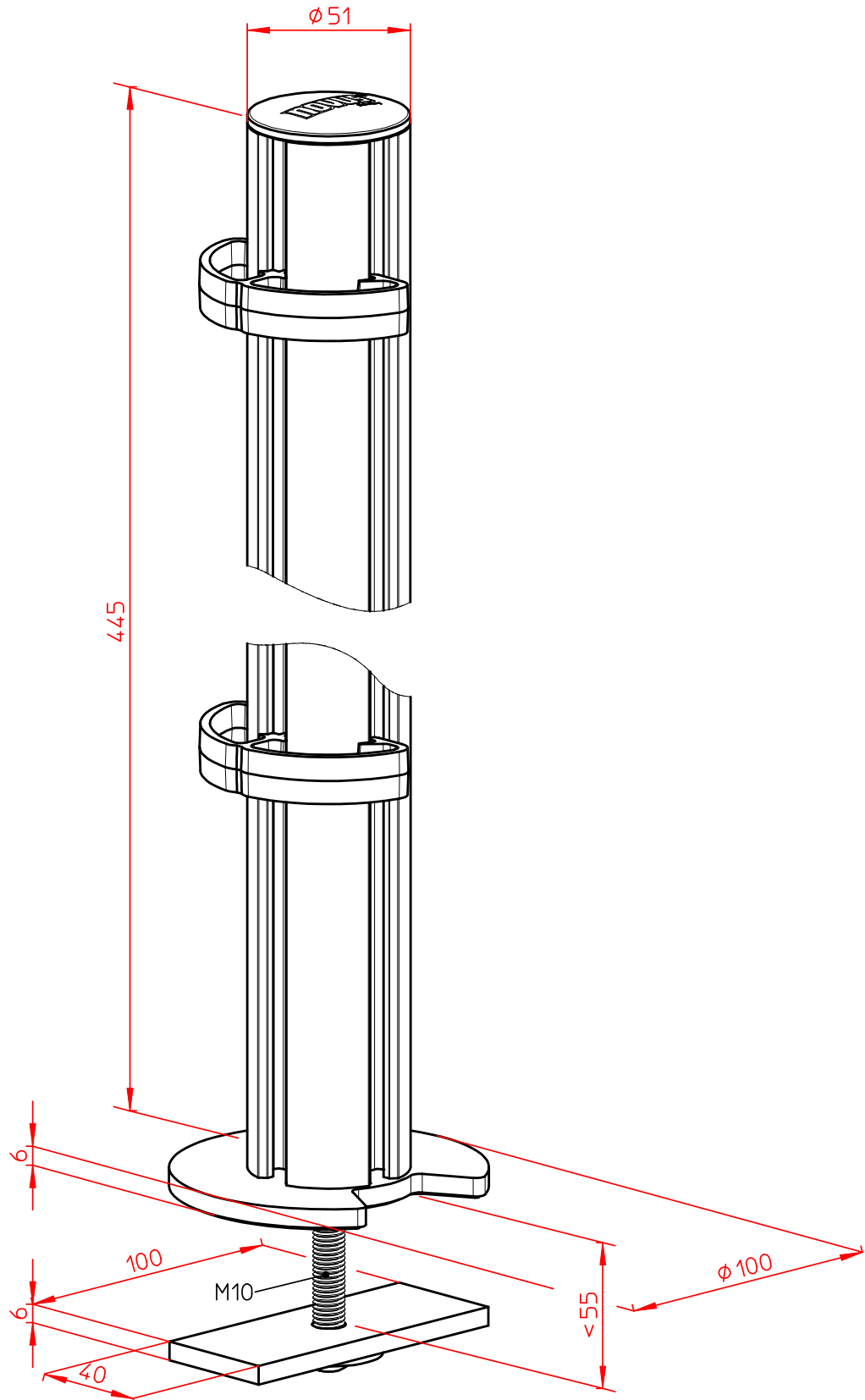


Technische und Design Änderungen vorbehalten!
Technical and design modifications reserved! 26.05.08

Datenblatt:

961+0409+000

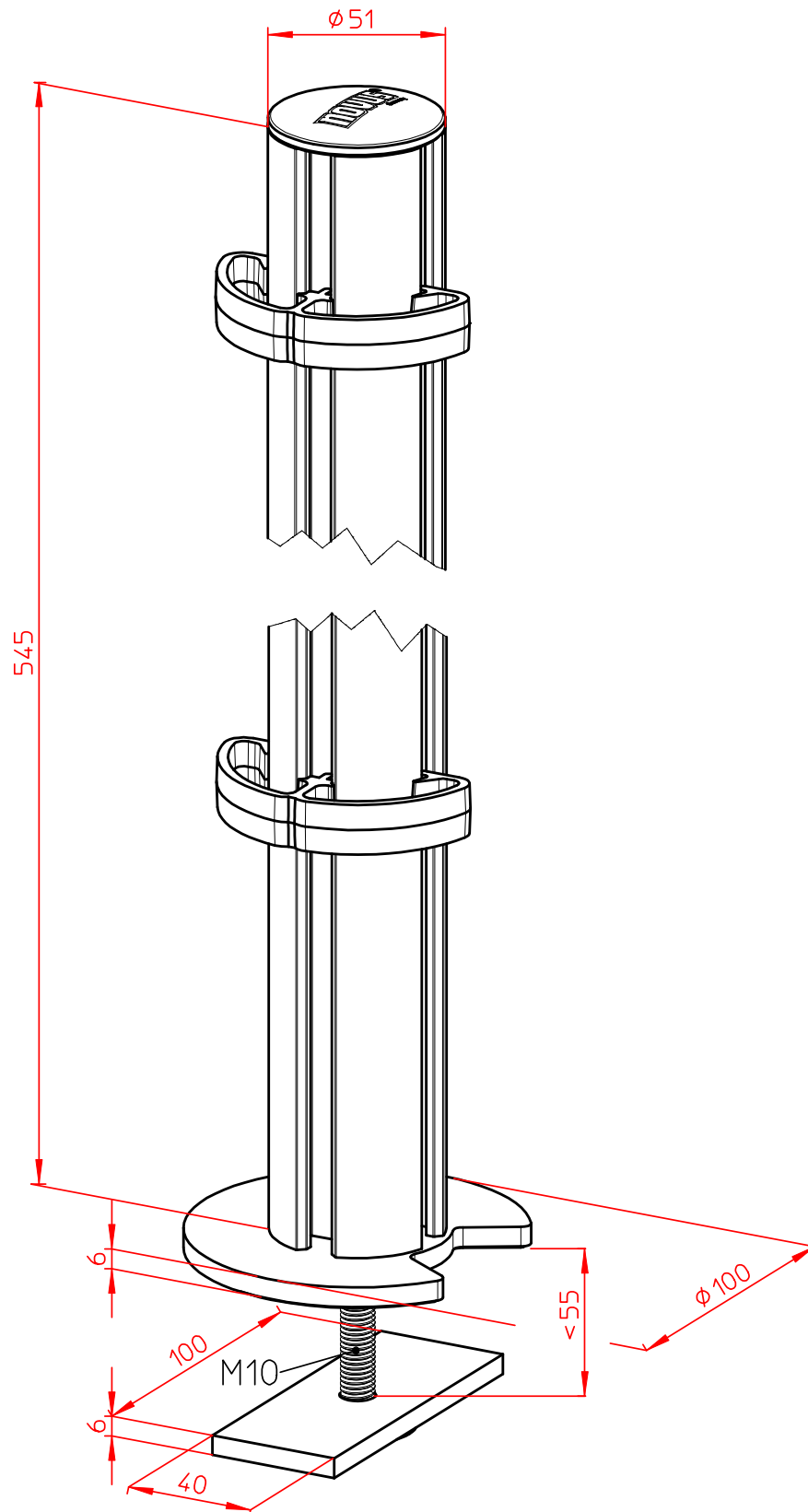
TSS Säule 445 m. Kabellochbefestigung



Datenblatt:

961+0439+000

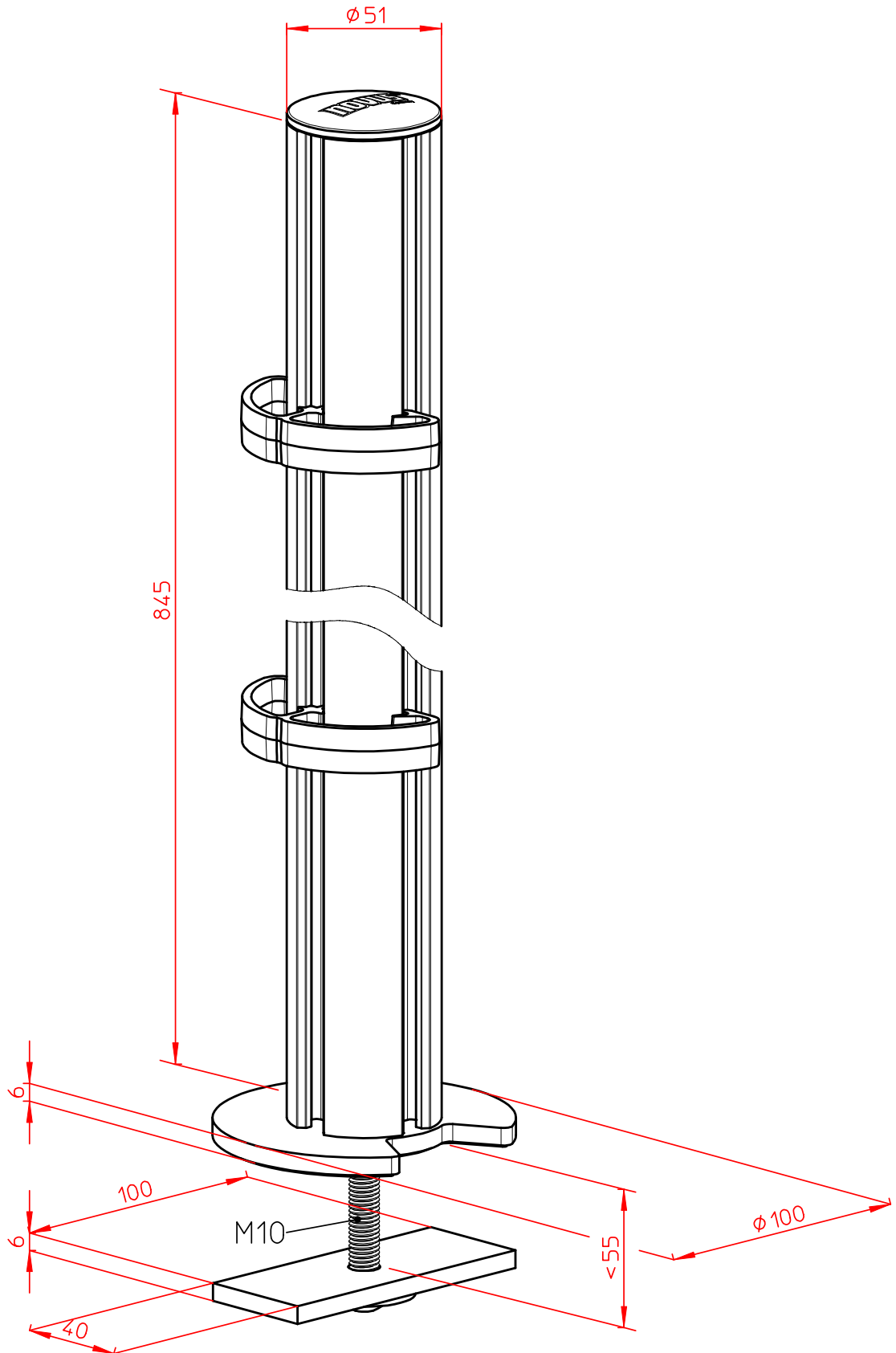
TSS Säule 545 mit Kabellochbefestigung



Datenblatt:

961+0419+000

TSS Säule 845 m. Kabellochbefestigung

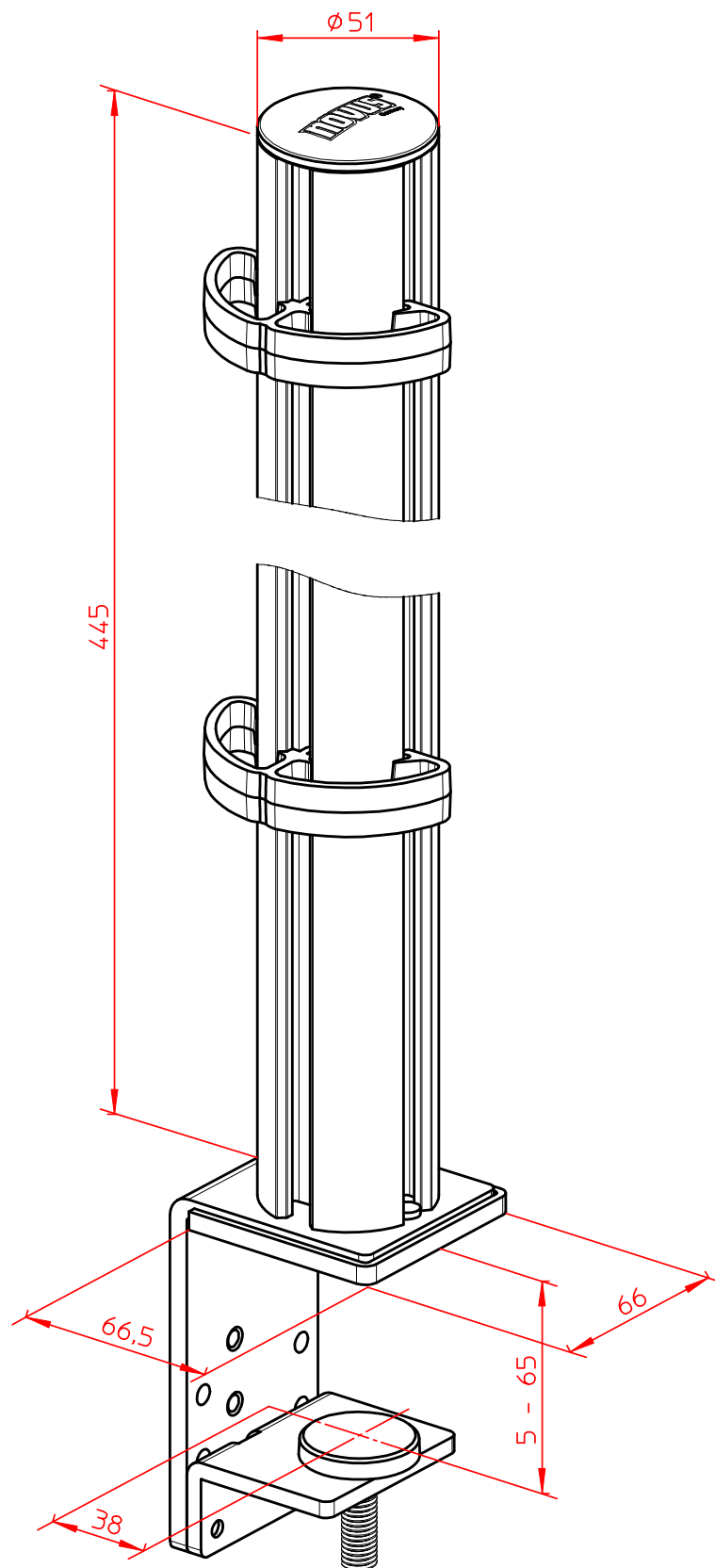


Datenblatt:

961+0209+000

TSS Säule 445 m. Systemzwinge 2

NOVUS[®]



Datenblatt:

961+0239+000

TSS Säule 545 mit Systemzwinge 2

