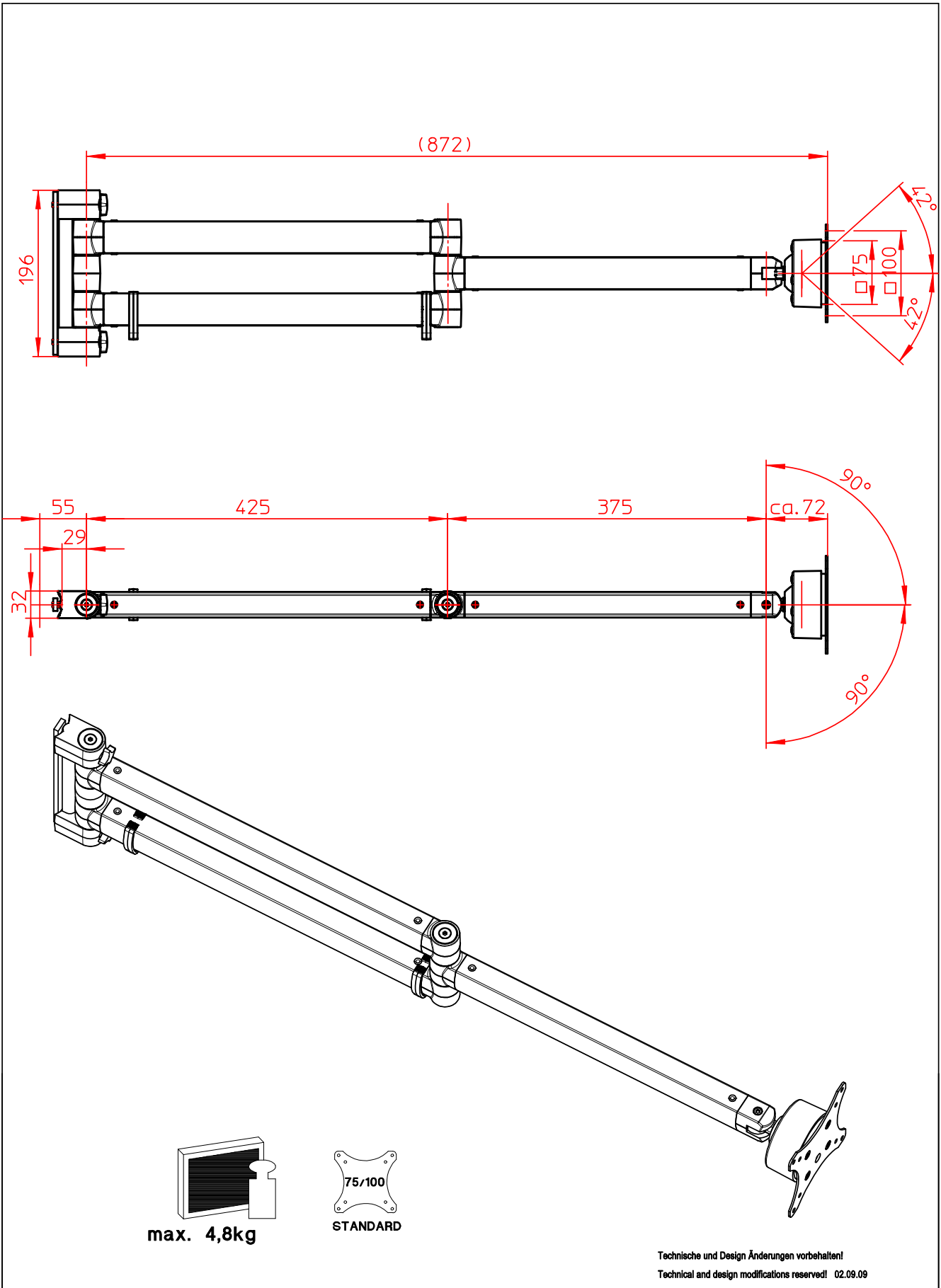


Datenblatt:

965+0019+003

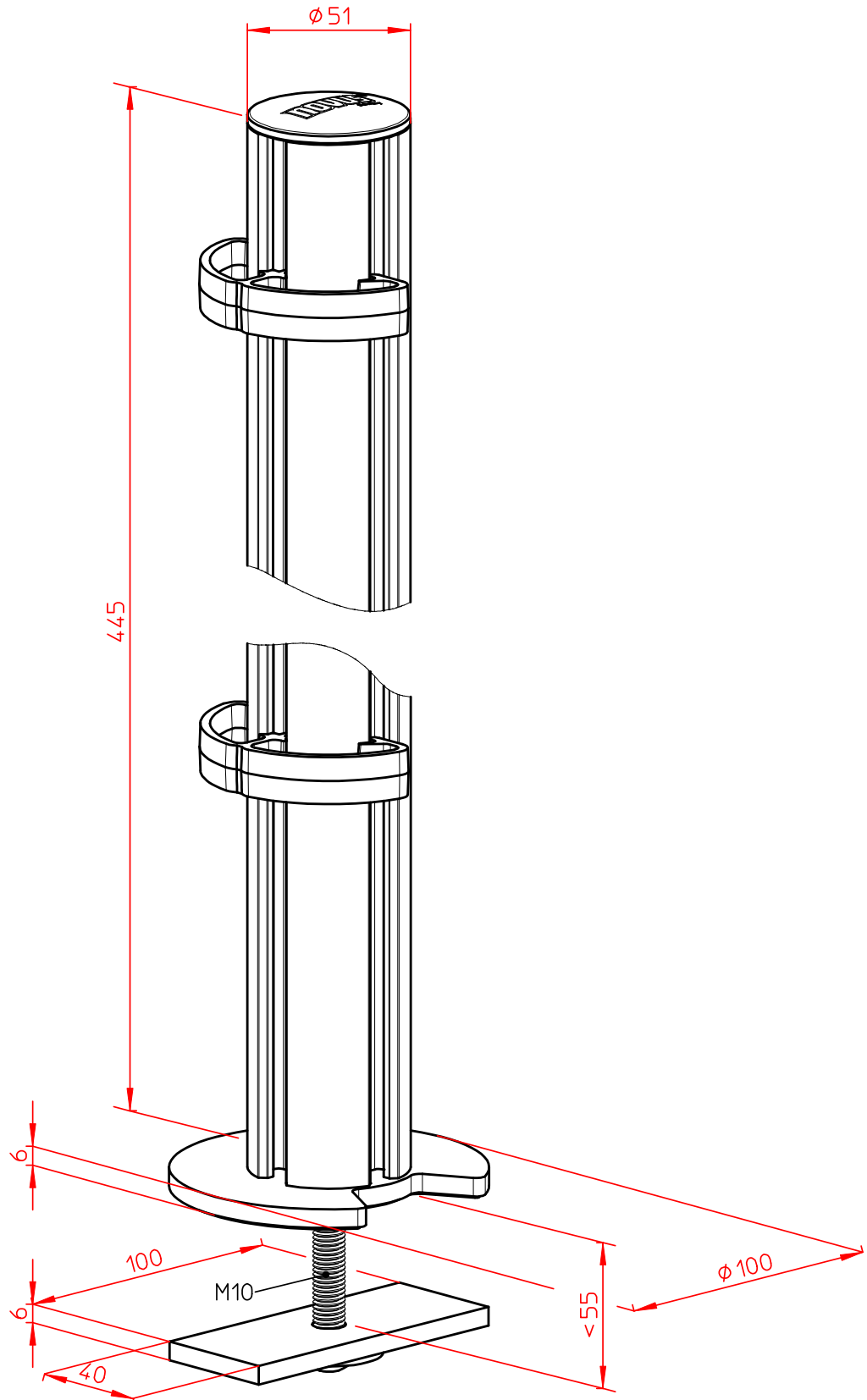
TSS Faltarm III 425-375



Datenblatt:

961+0409+000

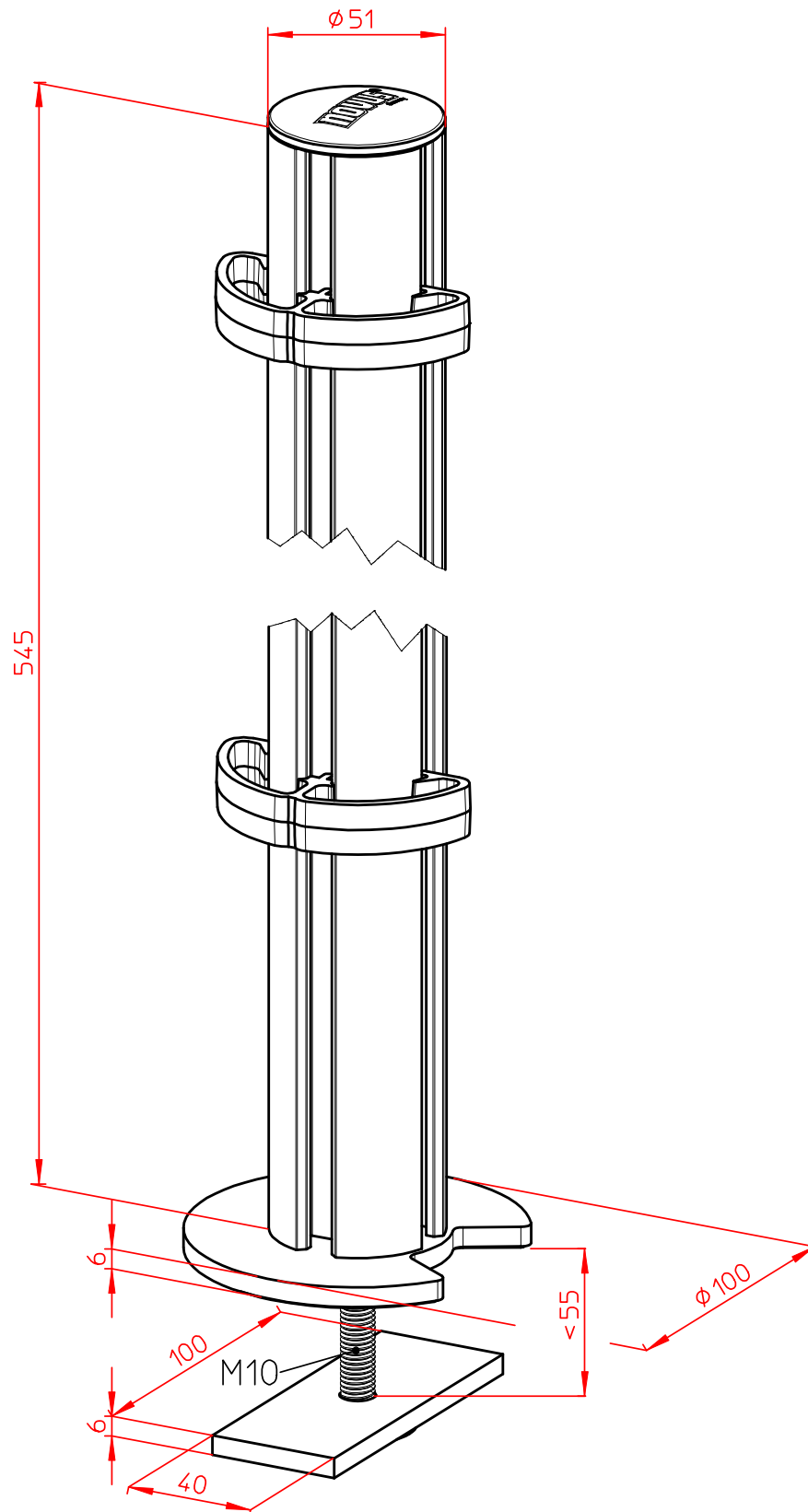
TSS Säule 445 m. Kabellochbefestigung



Datenblatt:

961+0439+000

## TSS Säule 545 mit Kabellochbefestigung



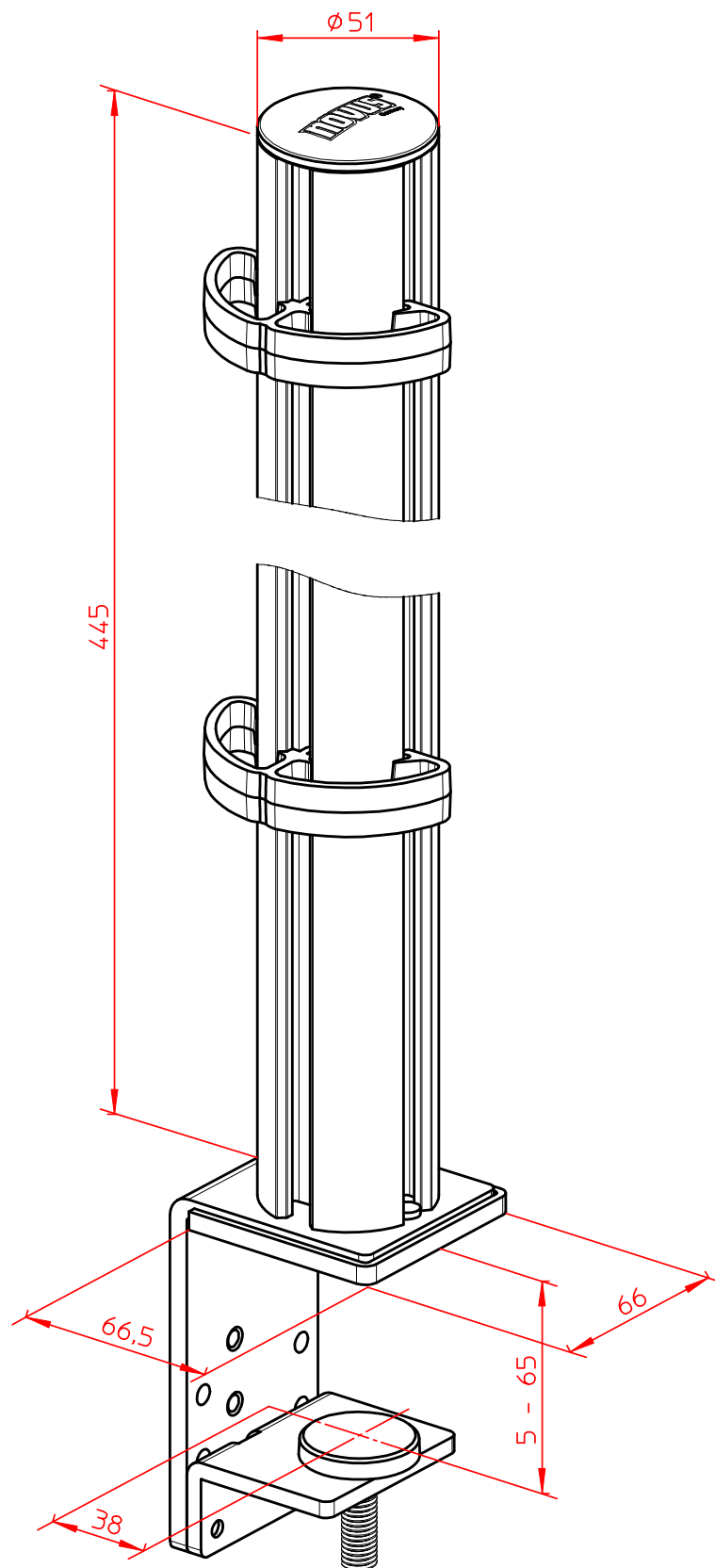


Datenblatt:

961+0209+000

TSS Säule 445 m. Systemzwinge 2

**NOVUS**<sup>®</sup>



Datenblatt:

961+0239+000

TSS Säule 545 mit Systemzwinge 2

