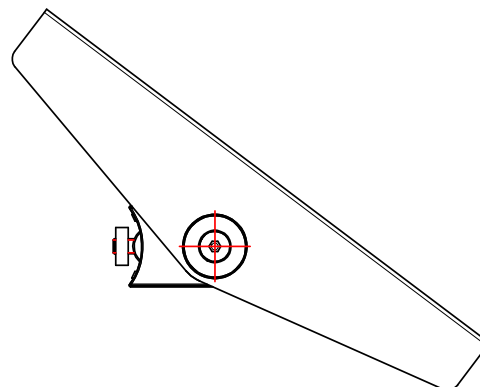
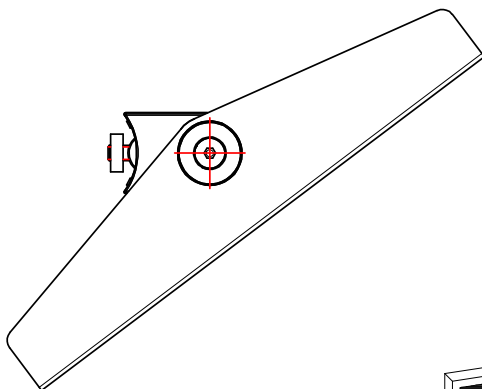
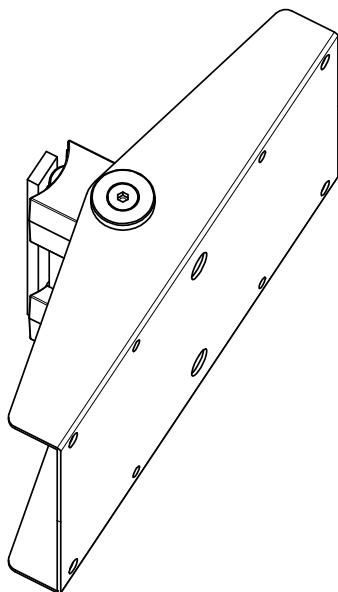
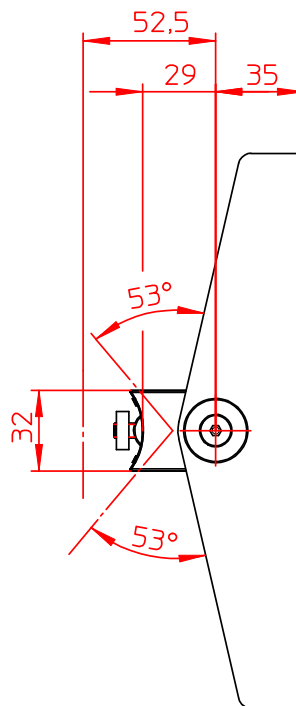
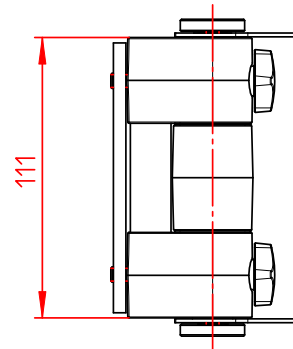
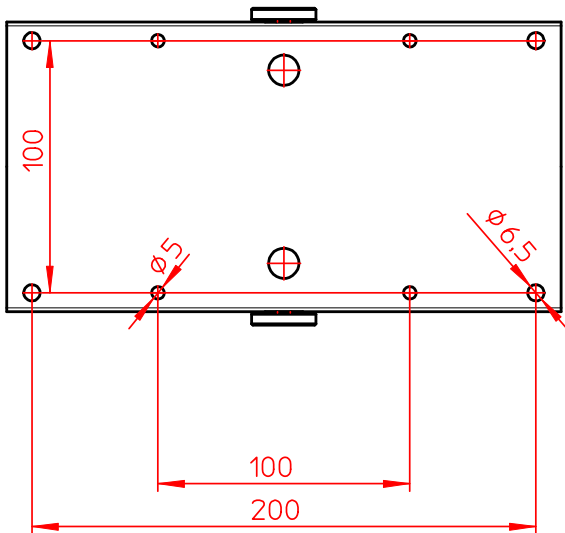


Datenblatt:

963+0029+001

Tragschlitten 32 TSS



20kg



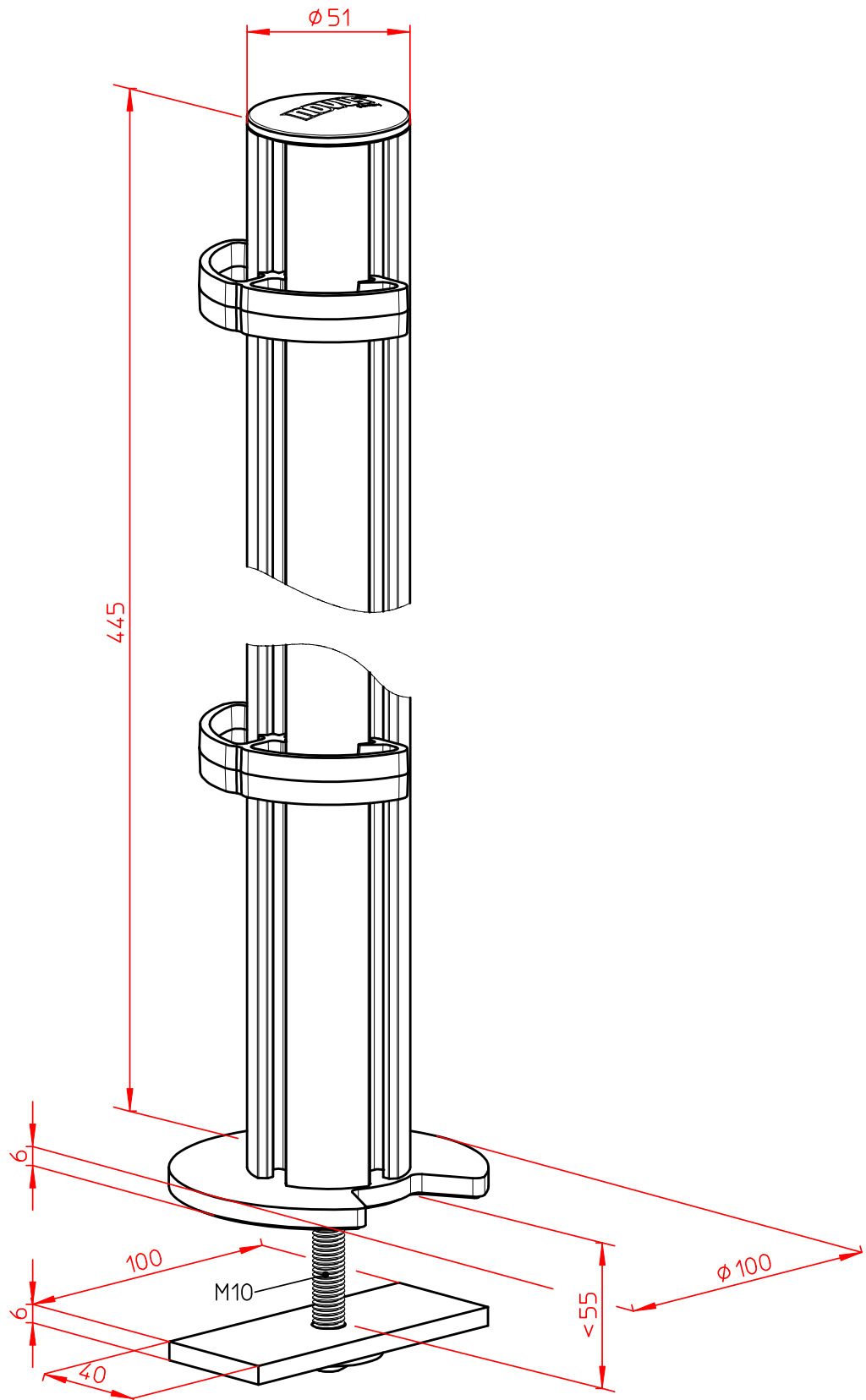
STANDARD

Technische und Design Änderungen vorbehalten!
 Technical and design modifications reserved! 31.10.08

Datenblatt:

961+0409+000

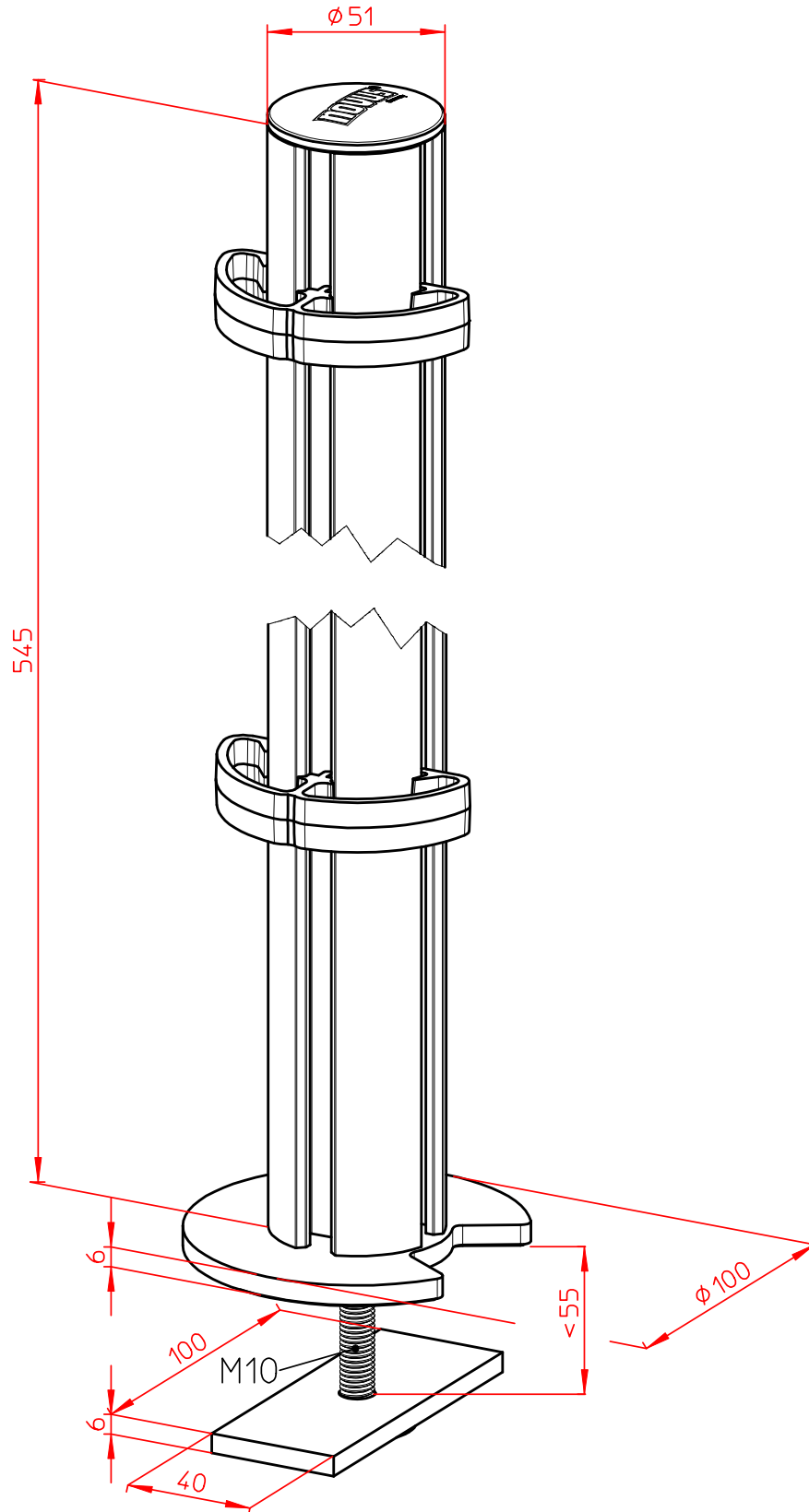
TSS Säule 445 m. Kabellochbefestigung



Datenblatt:

961+0439+000

TSS Säule 545 mit Kabellochbefestigung

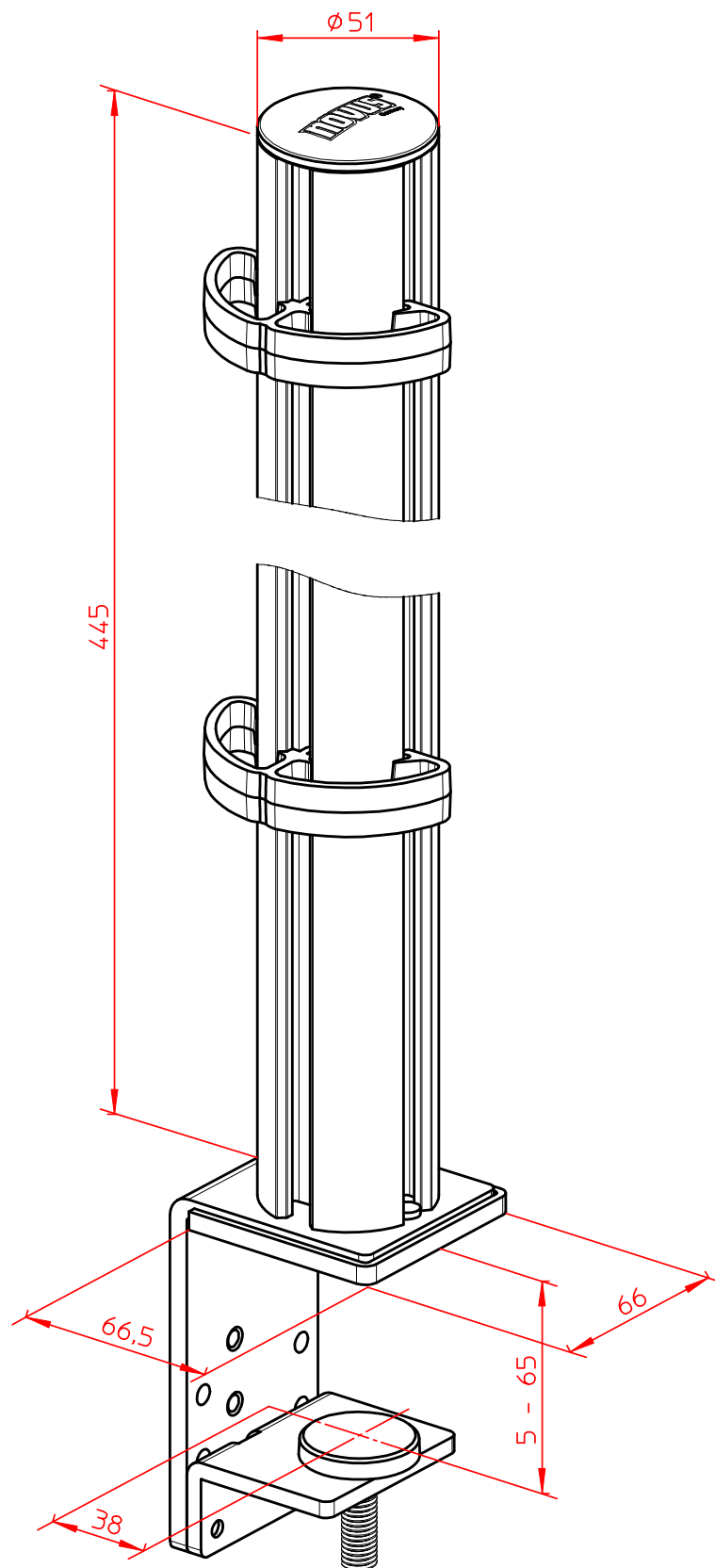


Datenblatt:

961+0209+000

TSS Säule 445 m. Systemzwinge 2

NOVUS[®]



Datenblatt:

961+0239+000

TSS Säule 545 mit Systemzwinge 2

