



## TSS-Tragschlitten 32

Der Novus TSS-Tragschlitten 32 ist besonders für größere Monitore geeignet, die nach dem Befestigungsstandard 100 x 100 oder 200 x 100 befestigt werden.

Die Tragkraft beträgt 20 kg. Mit dem Tragarm lässt sich der Monitor stufenlos in der Höhe verstellen.

Lieferung inkl. Fallsicherung.



Art.-Nr.: 963+0029+001  
Farbe: silber-anthrazit

Befestigung: Kreuzgriffschrauben  
Reichweite: bis 64 mm  
Tragkraft: bis 20 kg  
Monitoranbindung: Standard  
100/100 oder 200/100 inkl.  
Schrauben

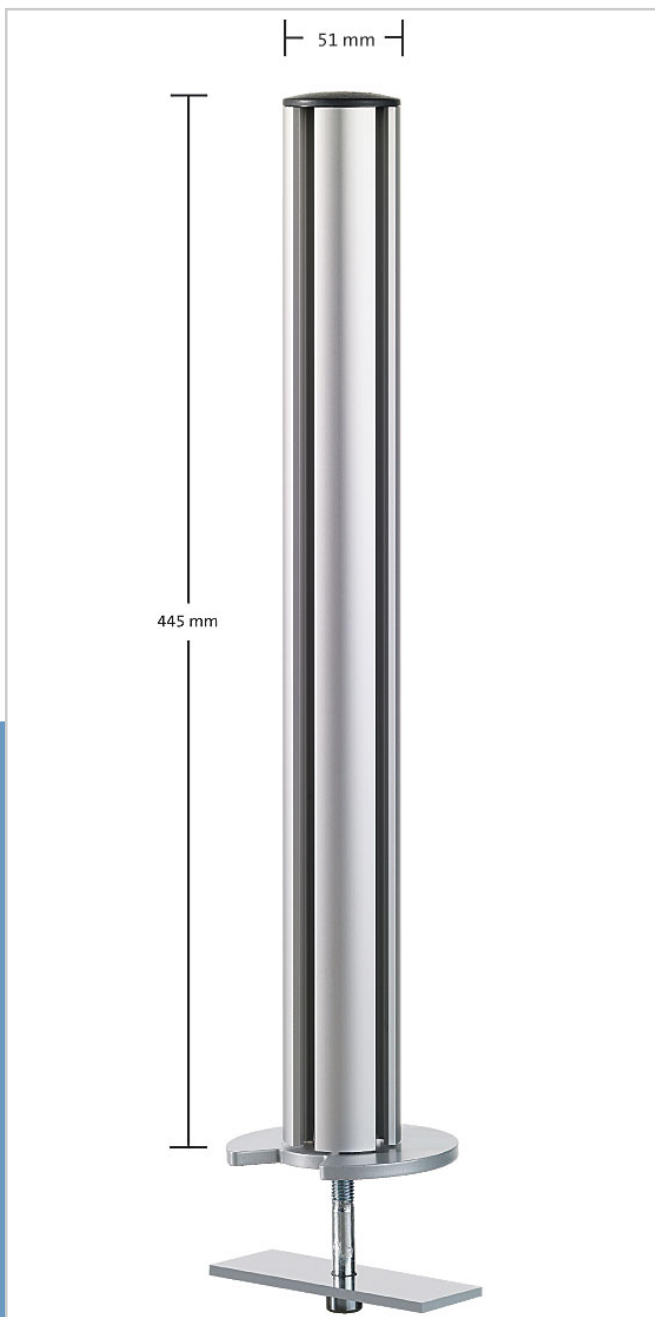
5 Jahre Garantie

1. Stufenlose Höhenverstellung durch Kreuzgriffschrauben
2. Fallsicherung als Vorsichtsmaßnahme gegen das Abrutschen



## TSS 445 Kabellochbefestigung

Das Tetra-Support-System ist die anpassungsfähige Innovation für den modernen Arbeitsplatz und bietet Ihnen eine Vielzahl an individuellen Kombinationsmöglichkeiten. Die Variabilität dieses Systems ist sehr vielfältig und die Qualität ist auf höchstem Niveau. Die 445 mm lange Aluminiumsäule (Durchmesser 51 mm) dient als Standsäule und kann mit der Kabellochbefestigung an jedem Schreibtisch, mit einer Tischplattenstärke von 5-55 mm, mit Standardkabeldurchlass verwendet werden. In den vier Nuten der Säule lassen sich unterschiedlichen Tragelemente anbringen. Die zwei mitgelieferten Kabelspangen ermöglichen eine praktische Verkabelung.

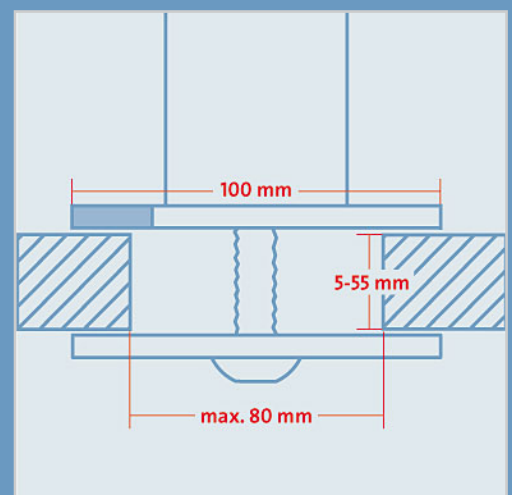


Art.-Nr.: 961+0409  
Farbe: silber

Befestigung: Kabellochbefestigung  
Säulenlänge: 445 mm  
Tischstärke: 5-55 mm

Lieferung inkl. 2 Kabelspangen

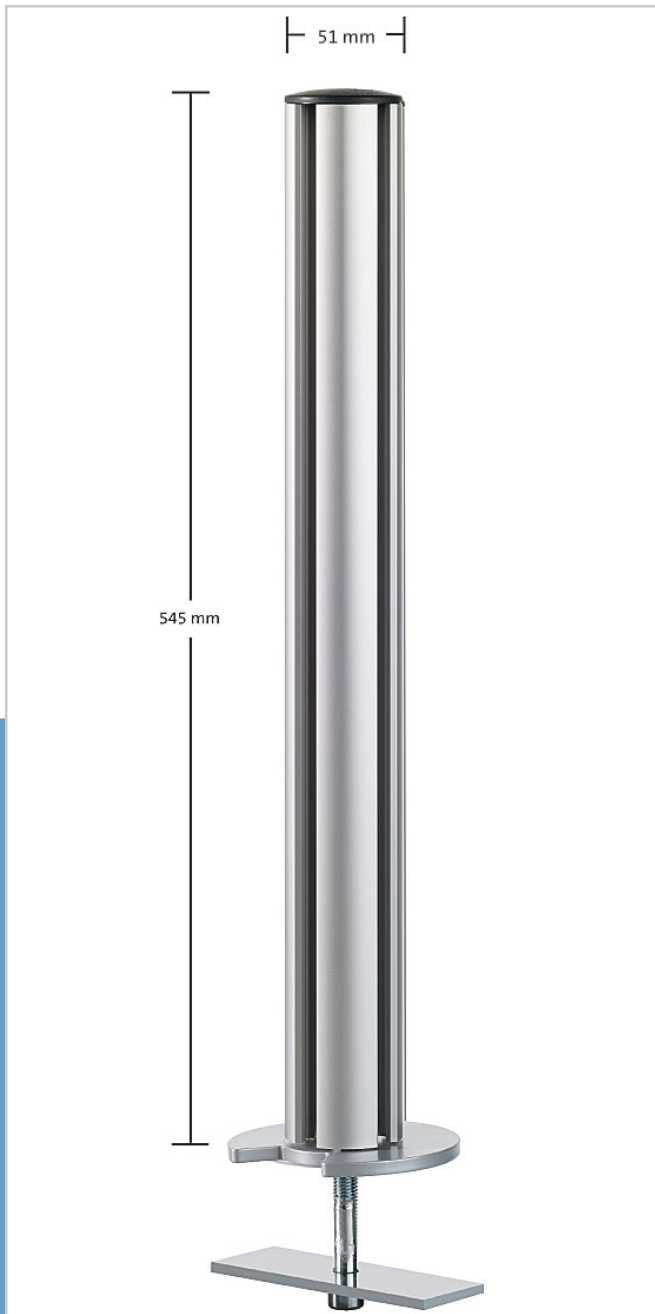
5 Jahre Garantie





## TSS 545 Kabellochbefestigung

Das Tetra-Support-System ist die anpassungsfähige Innovation für den modernen Arbeitsplatz und bietet Ihnen eine Vielzahl an individuellen Kombinationsmöglichkeiten. Die Variabilität dieses Systems ist sehr vielfältig und die Qualität ist auf höchstem Niveau. Die 545 mm lange Aluminiumsäule (Durchmesser 51 mm) dient als Standsäule und kann mit der Kabellochbefestigung an jedem Schreibtisch, mit einer Tischplattenstärke von 5-55 mm, mit Standardkabeldurchlass verwendet werden. In den vier Nuten der Säule lassen sich unterschiedlichen Tragelemente anbringen. Die zwei mitgelieferten Kabelspangen ermöglichen eine praktische Verkabelung.

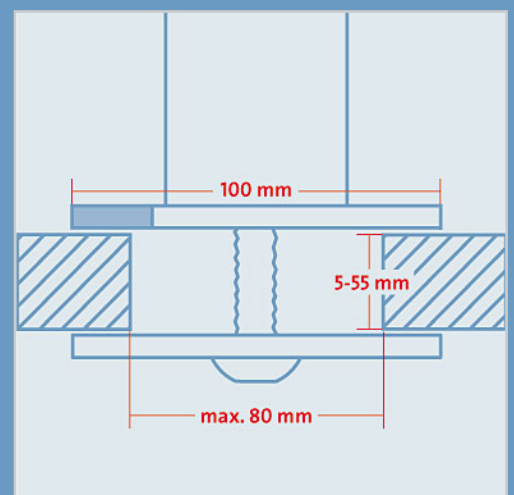


Art.-Nr.: 961+0439  
Farbe: silber

Befestigung: Kabellochbefestigung  
Säulenlänge: 545 mm  
Tischstärke: 5-55 mm

Lieferung inkl. 2 Kabelspangen

5 Jahre Garantie





## TSS 845 Kabellochbefestigung

Das Tetra-Support-System ist die anpassungsfähige Innovation für den modernen Arbeitsplatz und bietet Ihnen eine Vielzahl an individuellen Kombinationsmöglichkeiten. Die Variabilität dieses Systems ist sehr vielfältig und die Qualität ist auf höchstem Niveau. Die 845 mm lange Aluminiumsäule (Durchmesser 51 mm) dient als Standsäule und kann mit der Kabellochbefestigung an jedem Schreibtisch, mit einer Tischplattenstärke von 5-55 mm, mit Standardkabeldurchlass verwendet werden. In den vier Nuten der Säule lassen sich unterschiedlichen Tragelemente anbringen. Die zwei mitgelieferten Kabelspangen ermöglichen eine praktische Verkabelung.

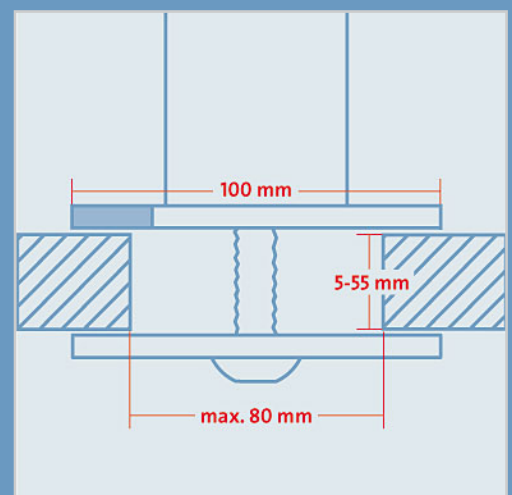


Art.-Nr.: 961+0419  
Farbe: silber

Befestigung: Kabellochbefestigung  
Säulenlänge: 845 mm  
Tischstärke: 5-55 mm

Lieferung inkl. 2 Kabelspangen

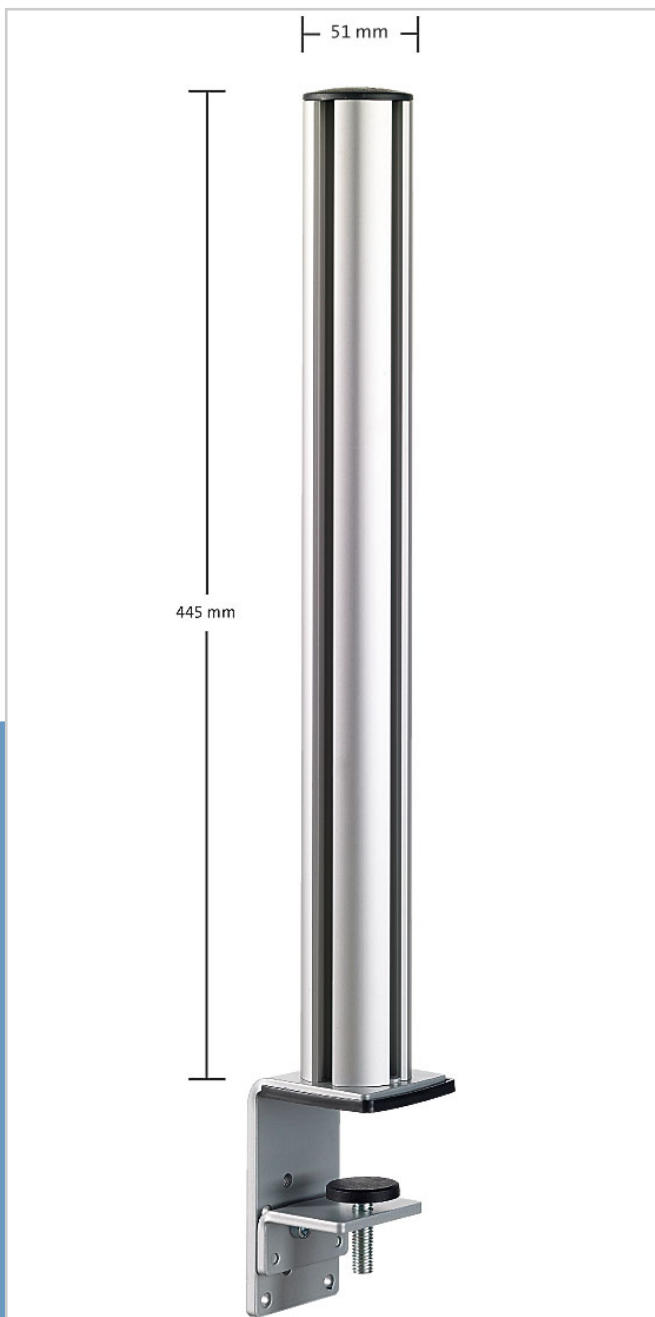
5 Jahre Garantie





## TSS 445 Systemzwinge 2

Das Tetra-Support-System ist die anpassungsfähige Innovation für den modernen Arbeitsplatz und bietet Ihnen eine Vielzahl an individuellen Kombinationsmöglichkeiten. Die Variabilität dieses Systems ist sehr vielfältig und die Qualität ist auf höchstem Niveau. Die 445 mm lange Aluminiumsäule (Durchmesser 51 mm) dient als Standsäule und kann mit der Systemzwinge 2 an jedem Schreibtisch mit einer Tischplattenstärke von 5-65 mm verwendet werden. In den vier Nuten der Säule lassen sich die unterschiedlichsten Tragelemente anbringen. Die zwei mitgelieferten Kabelspangen ermöglichen eine praktische Verkabelung.

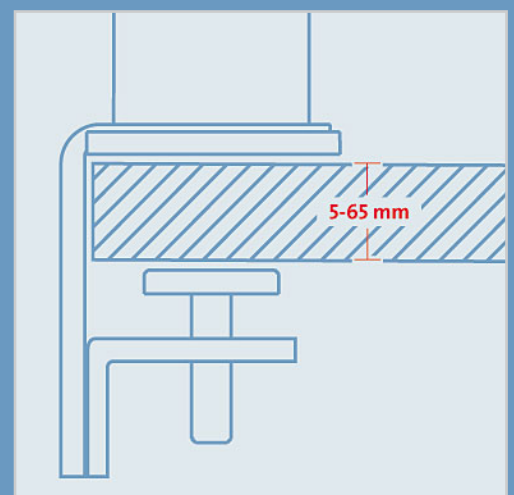


Art.-Nr.: 961+0209  
Farbe: silber

Befestigung: Systemzwinge 2  
Säulenlänge: 445 mm  
Klemmlänge: 5-65 mm

Lieferung inkl. 2 Kabelspangen

5 Jahre Garantie





## TSS 545 Systemzwinge 2

Das Tetra-Support-System ist die anpassungsfähige Innovation für den modernen Arbeitsplatz und bietet Ihnen eine Vielzahl an individuellen Kombinationsmöglichkeiten. Die Variabilität dieses Systems ist sehr vielfältig und die Qualität ist auf höchstem Niveau. Die 545 mm lange Aluminiumsäule (Durchmesser 51 mm) dient als Standsäule und kann mit der Systemzwinge 2 an jedem Schreibtisch mit einer Tischplattenstärke von 5-65 mm verwendet werden. In den vier Nuten der Säule lassen sich die unterschiedlichsten Tragelemente anbringen. Die zwei mitgelieferten Kabelspangen ermöglichen eine praktische Verkabelung.



Art.-Nr.: 961+0239  
Farbe: silber

Befestigung: Systemzwinge 2  
Säulenlänge: 545 mm  
Klemmlänge: 5-65 mm

Lieferung inkl. 2 Kabelspangen

5 Jahre Garantie

