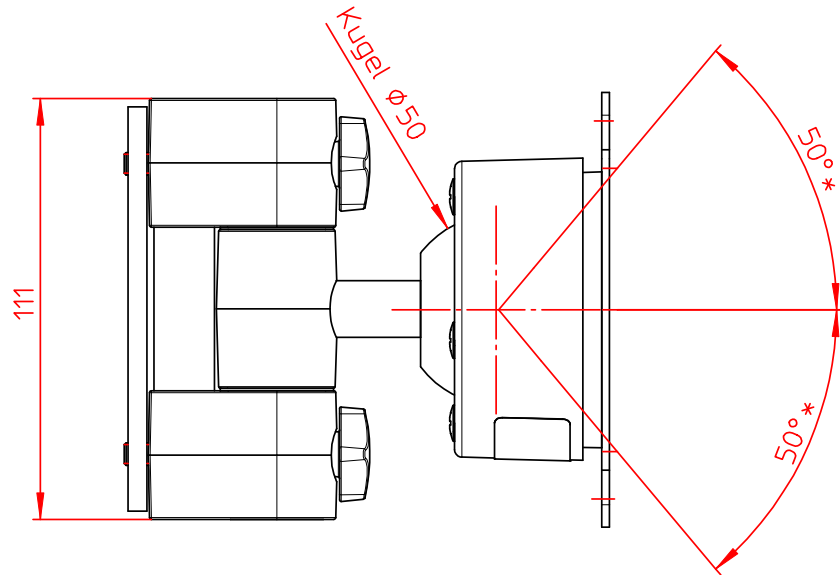
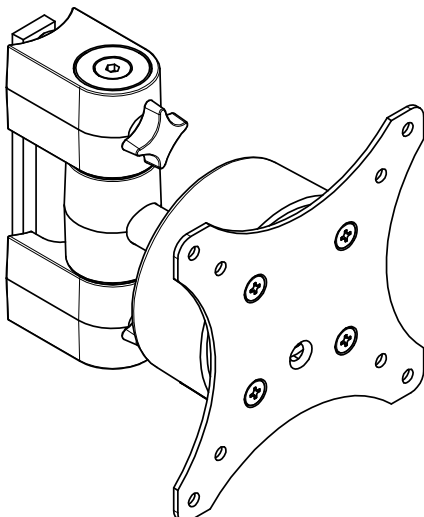
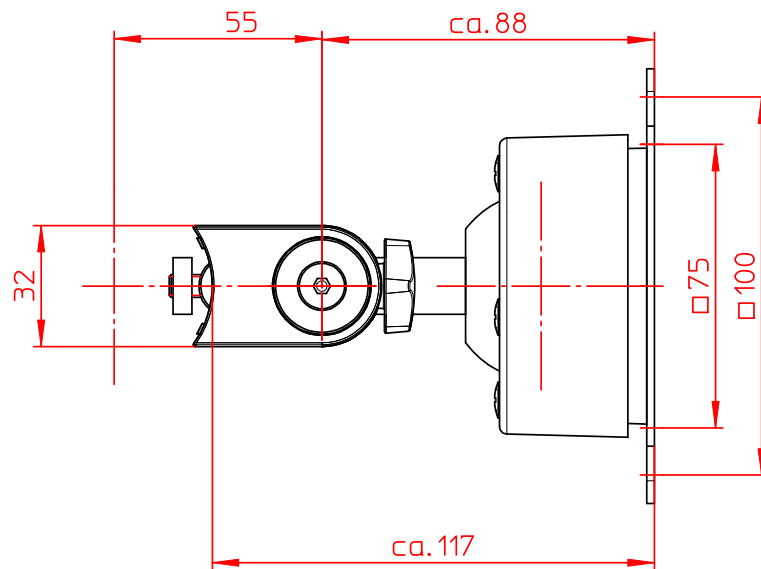


Datenblatt:  
963+0019+000  
TSS Tragschlitten



\* Schwenkbereich umlaufend 50°

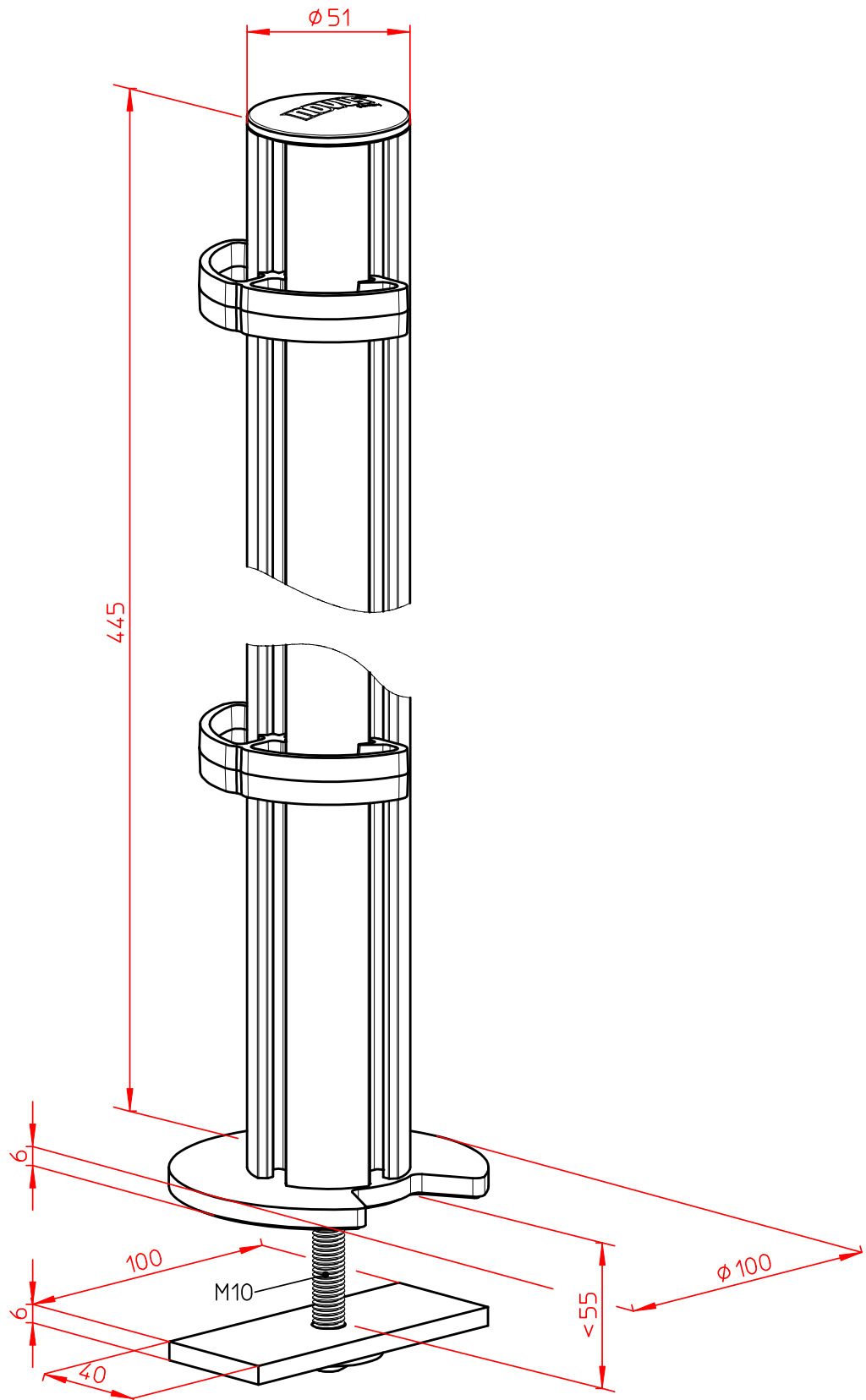


Technische und Design Änderungen vorbehalten!  
Technical and design modifications reserved! 26.05.08

Datenblatt:

961+0409+000

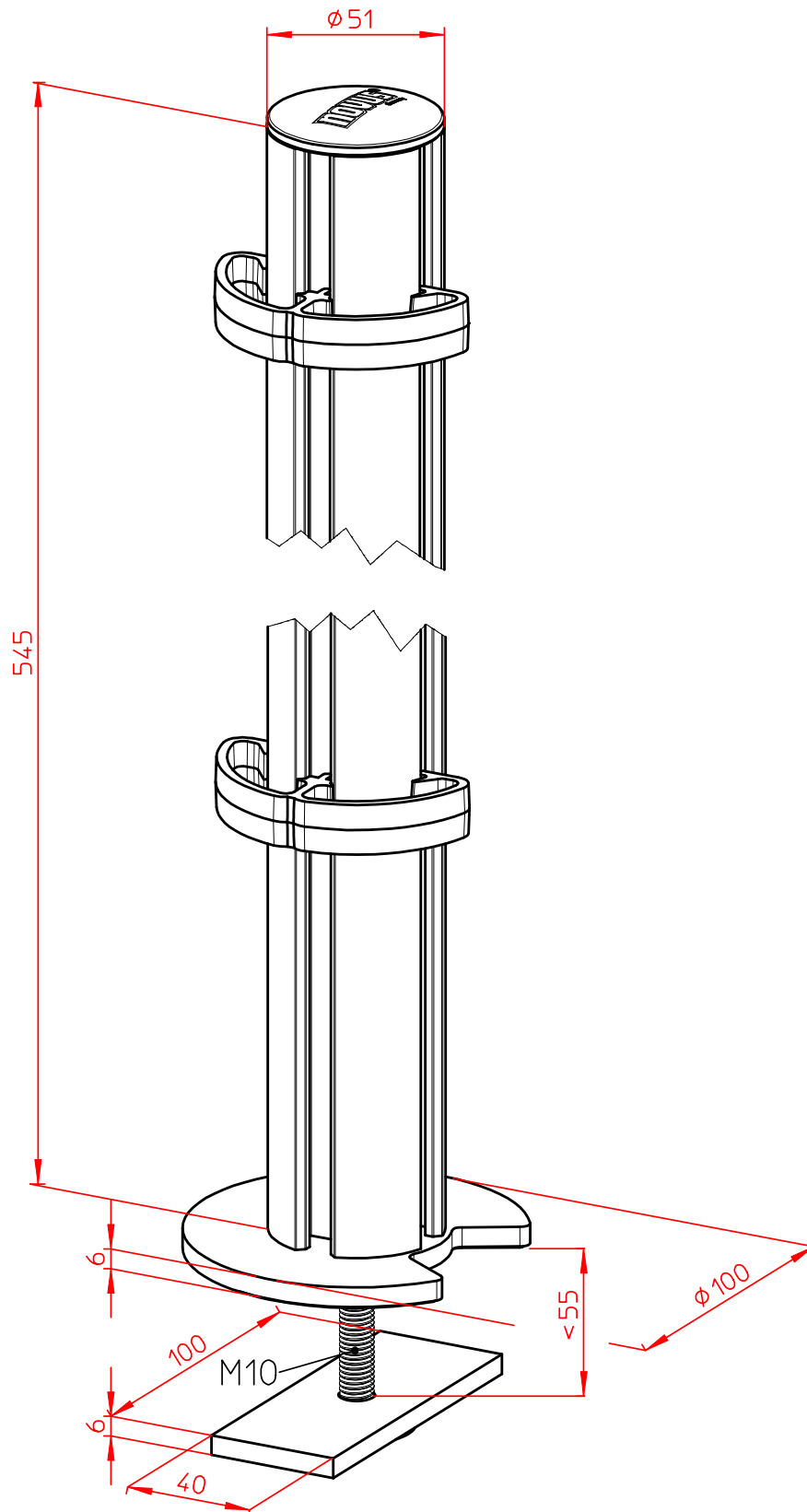
TSS Säule 445 m. Kabellochbefestigung



Datenblatt:

961+0439+000

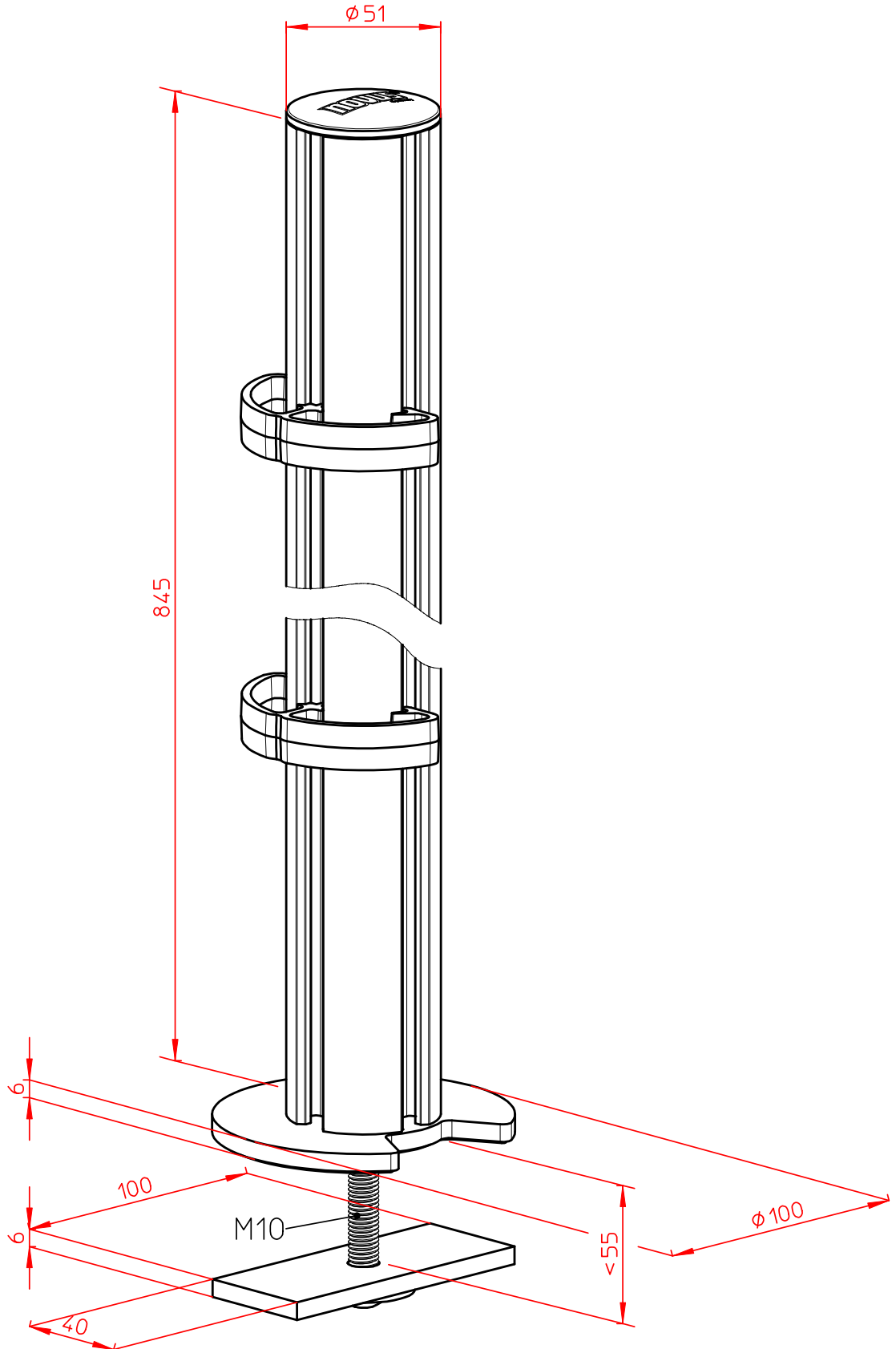
## TSS Säule 545 mit Kabellochbefestigung



Datenblatt:

961+0419+000

TSS Säule 845 m. Kabellochbefestigung

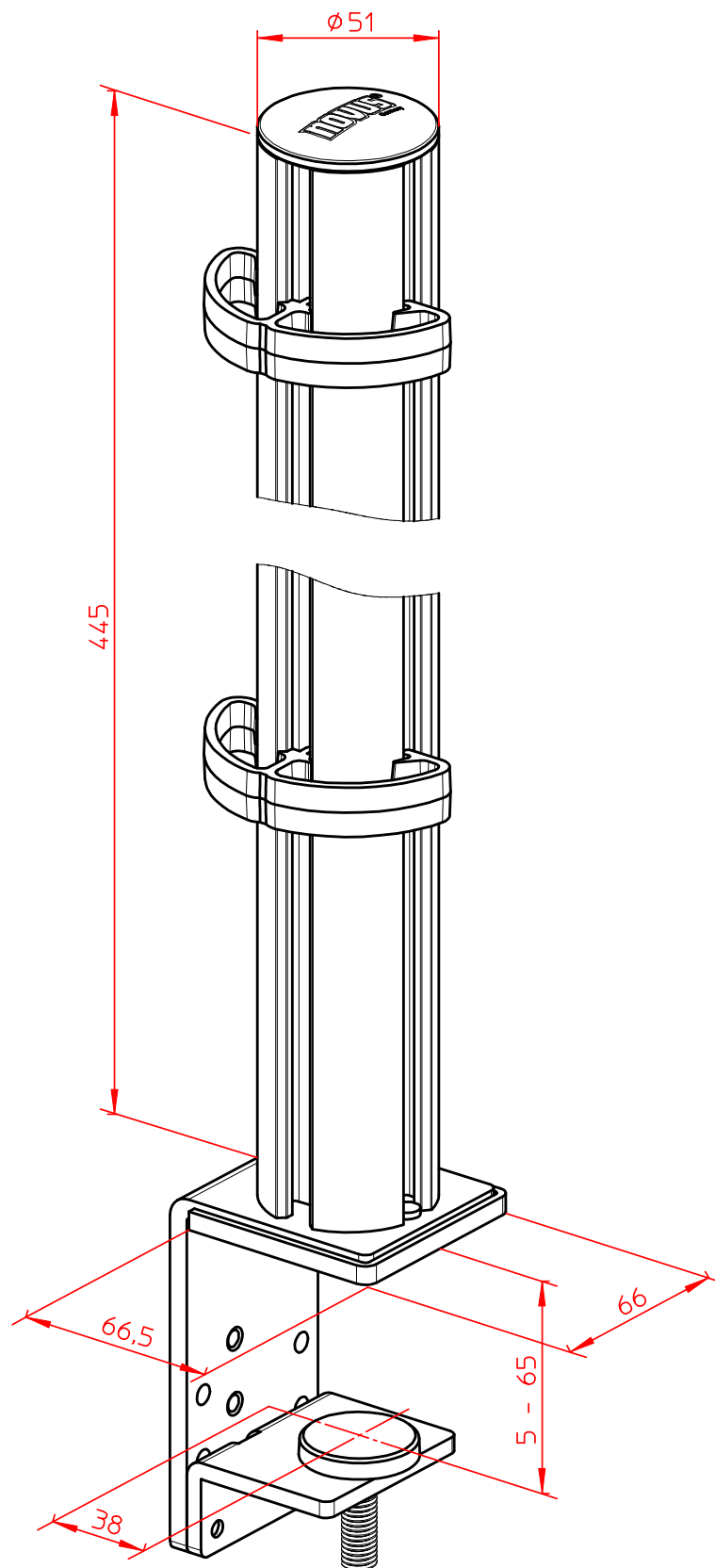


Datenblatt:

961+0209+000

TSS Säule 445 m. Systemzwinge 2

**NOVUS**<sup>®</sup>



Datenblatt:

961+0239+000

TSS Säule 545 mit Systemzwinge 2

