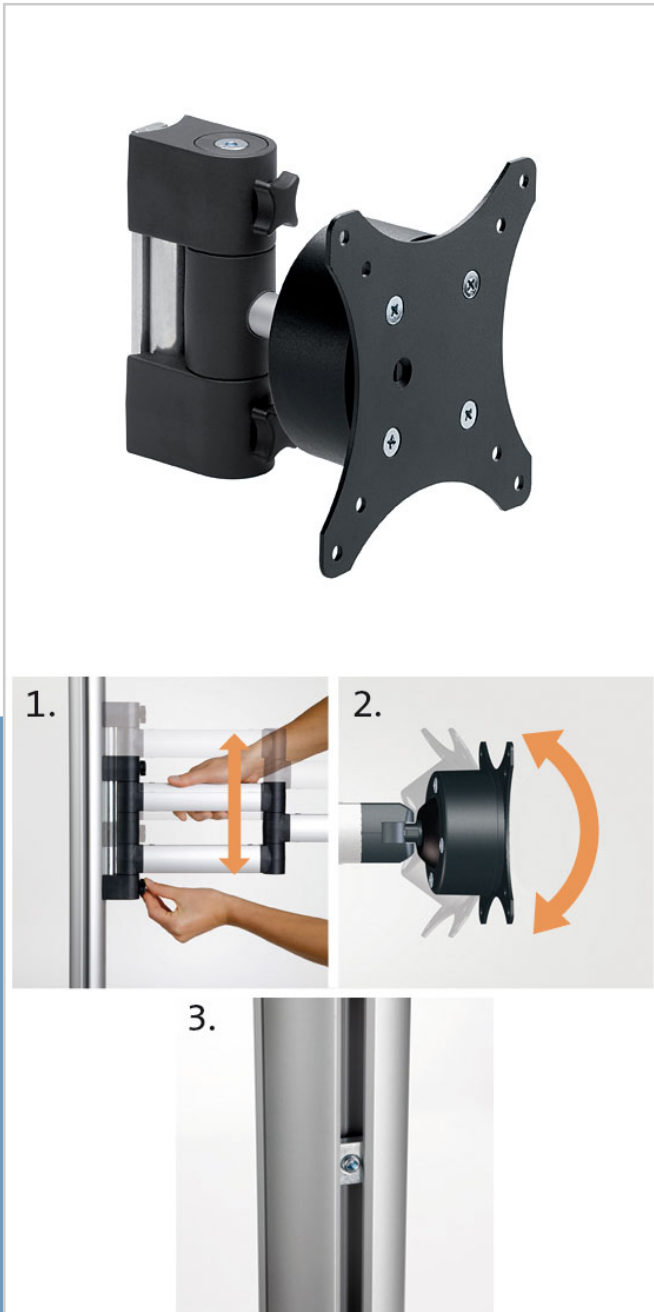




TSS-Tragschlitten

Der hochwertige TSS-Tragschlitten mit Standard-Monitorbefestigung 75/100 ist für schwere Monitore mit einem Gewicht von bis zu 12 kg ausgelegt. Lieferung inkl. Fallsicherung.

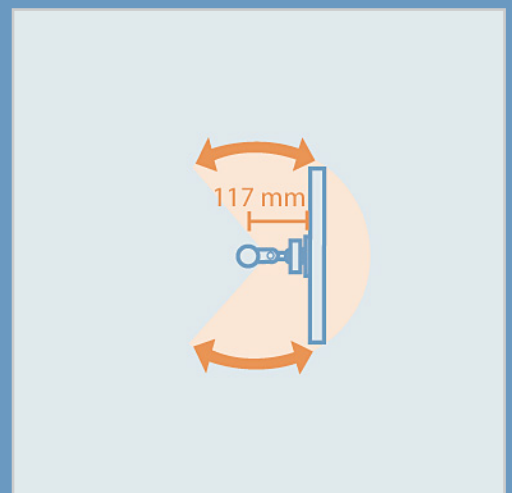


Art.-Nr.: 963+0019
Farbe: silber-anthrazit

Befestigung: Kreuzgriffschrauben
Reichweite: bis 117 mm
Tragkraft: bis 12 kg
Monitoranbindung: Standard 75/100
inkl. Schrauben
Zubehör: Quick Release
Monitorhalter

5 Jahre Garantie

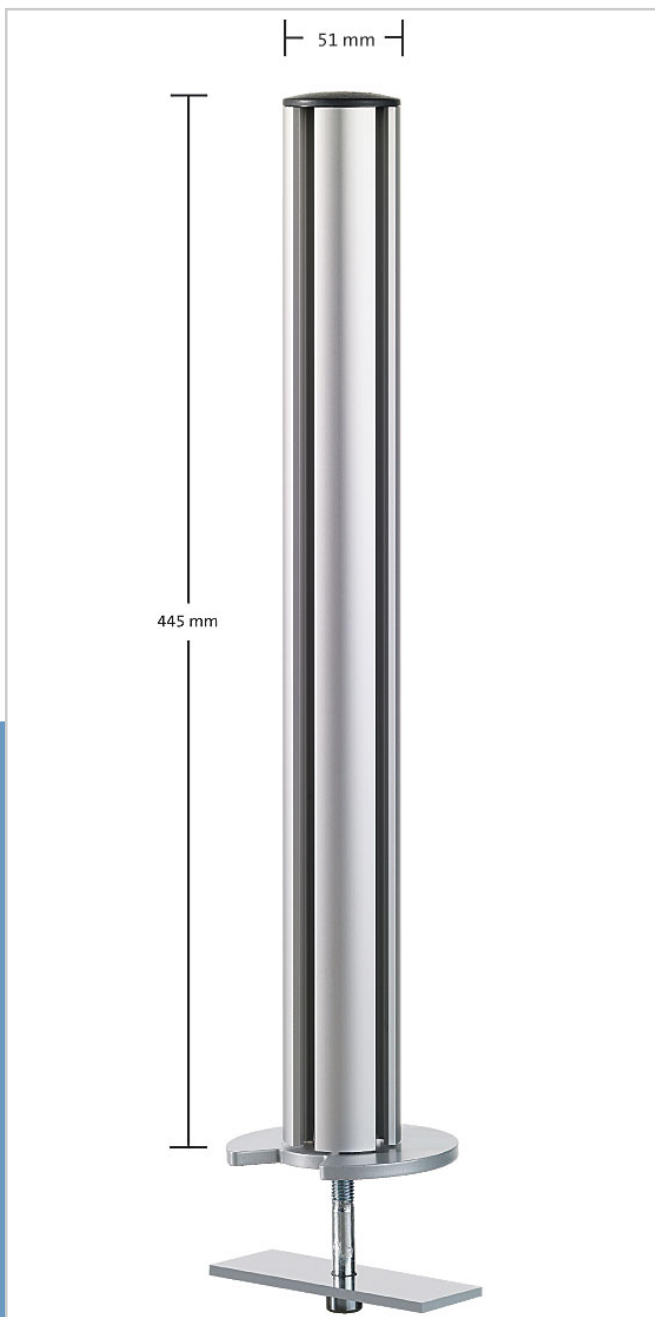
1. Stufenlose Höhenverstellung durch Kreuzgriffschrauben
2. Hohe Beweglichkeit auf engstem Raum durch Kugelgelenk
3. Fallsicherung als Vorsichtsmaßnahme gegen das Abrutschen





TSS 445 Kabellochbefestigung

Das Tetra-Support-System ist die anpassungsfähige Innovation für den modernen Arbeitsplatz und bietet Ihnen eine Vielzahl an individuellen Kombinationsmöglichkeiten. Die Variabilität dieses Systems ist sehr vielfältig und die Qualität ist auf höchstem Niveau. Die 445 mm lange Aluminiumsäule (Durchmesser 51 mm) dient als Standsäule und kann mit der Kabellochbefestigung an jedem Schreibtisch, mit einer Tischplattenstärke von 5-55 mm, mit Standardkabeldurchlass verwendet werden. In den vier Nuten der Säule lassen sich unterschiedlichen Tragelemente anbringen. Die zwei mitgelieferten Kabelspangen ermöglichen eine praktische Verkabelung.

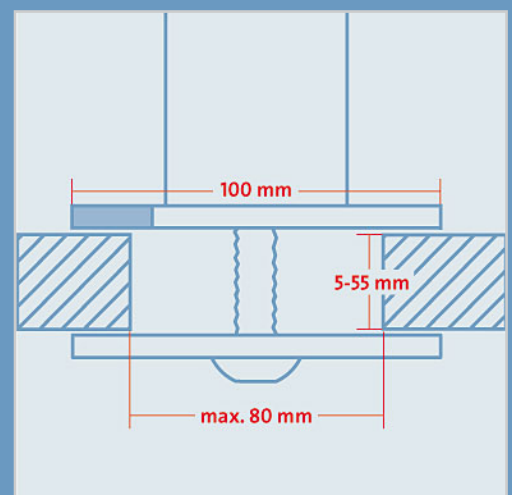


Art.-Nr.: 961+0409
Farbe: silber

Befestigung: Kabellochbefestigung
Säulenlänge: 445 mm
Tischstärke: 5-55 mm

Lieferung inkl. 2 Kabelspangen

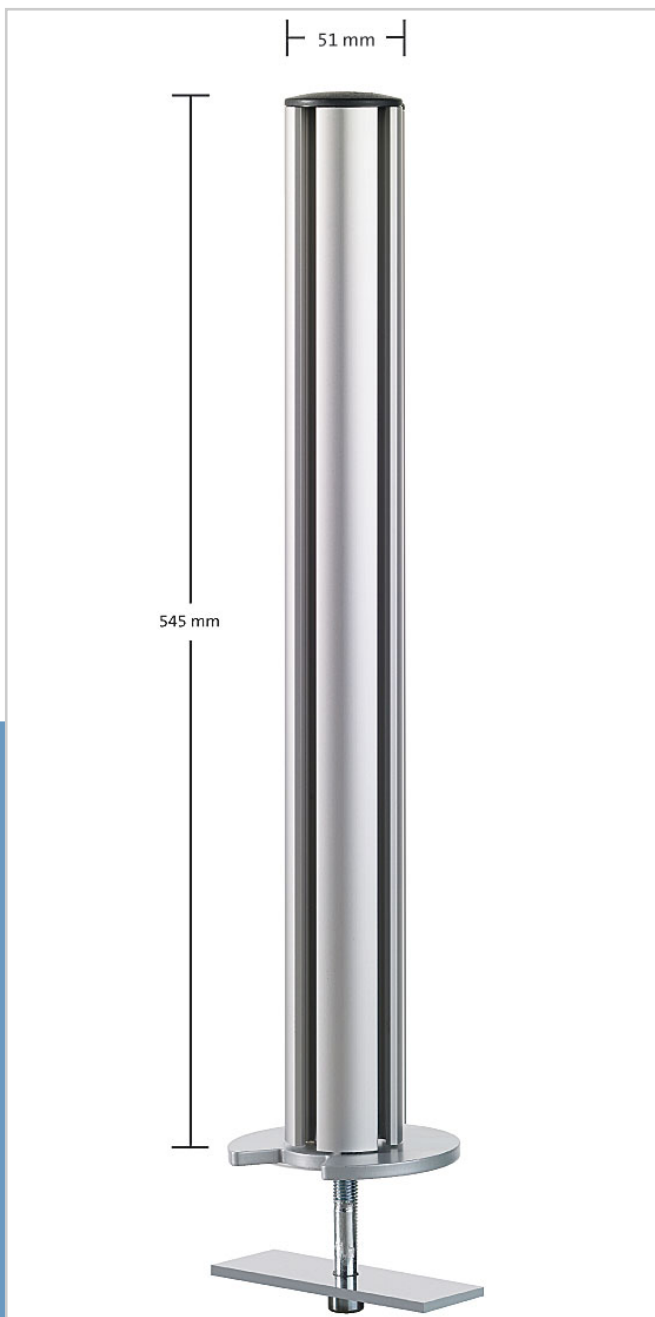
5 Jahre Garantie





TSS 545 Kabellochbefestigung

Das Tetra-Support-System ist die anpassungsfähige Innovation für den modernen Arbeitsplatz und bietet Ihnen eine Vielzahl an individuellen Kombinationsmöglichkeiten. Die Variabilität dieses Systems ist sehr vielfältig und die Qualität ist auf höchstem Niveau. Die 545 mm lange Aluminiumsäule (Durchmesser 51 mm) dient als Standsäule und kann mit der Kabellochbefestigung an jedem Schreibtisch, mit einer Tischplattenstärke von 5-55 mm, mit Standardkabeldurchlass verwendet werden. In den vier Nuten der Säule lassen sich unterschiedlichen Tragelemente anbringen. Die zwei mitgelieferten Kabelspangen ermöglichen eine praktische Verkabelung.

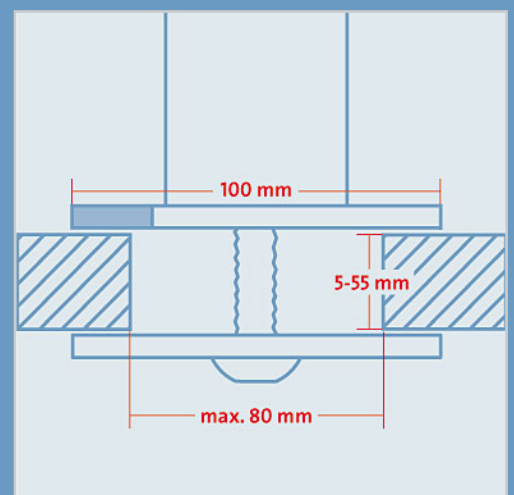


Art.-Nr.: 961+0439
Farbe: silber

Befestigung: Kabellochbefestigung
Säulenlänge: 545 mm
Tischstärke: 5-55 mm

Lieferung inkl. 2 Kabelspangen

5 Jahre Garantie





TSS 845 Kabellochbefestigung

Das Tetra-Support-System ist die anpassungsfähige Innovation für den modernen Arbeitsplatz und bietet Ihnen eine Vielzahl an individuellen Kombinationsmöglichkeiten. Die Variabilität dieses Systems ist sehr vielfältig und die Qualität ist auf höchstem Niveau. Die 845 mm lange Aluminiumsäule (Durchmesser 51 mm) dient als Standsäule und kann mit der Kabellochbefestigung an jedem Schreibtisch, mit einer Tischplattenstärke von 5-55 mm, mit Standardkabeldurchlass verwendet werden. In den vier Nuten der Säule lassen sich unterschiedlichen Tragelemente anbringen. Die zwei mitgelieferten Kabelspangen ermöglichen eine praktische Verkabelung.

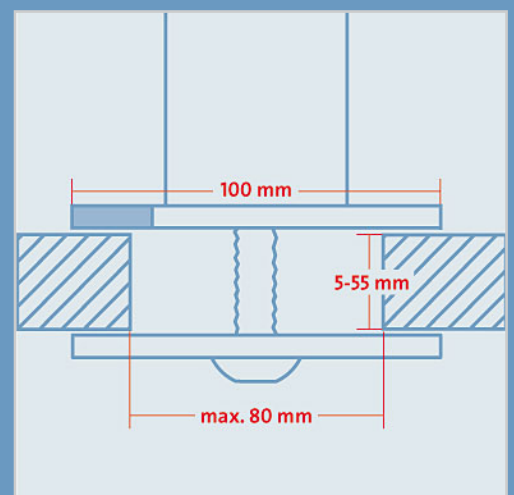


Art.-Nr.: 961+0419
Farbe: silber

Befestigung: Kabellochbefestigung
Säulenlänge: 845 mm
Tischstärke: 5-55 mm

Lieferung inkl. 2 Kabelspangen

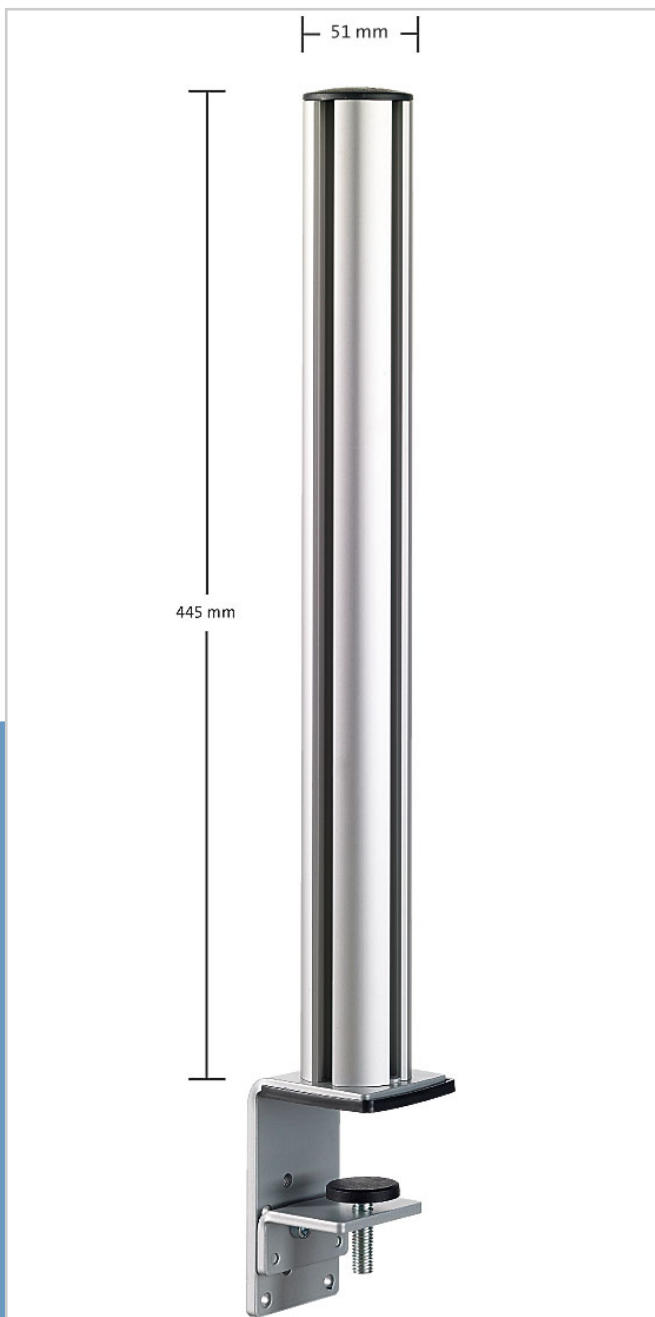
5 Jahre Garantie





TSS 445 Systemzwingung 2

Das Tetra-Support-System ist die anpassungsfähige Innovation für den modernen Arbeitsplatz und bietet Ihnen eine Vielzahl an individuellen Kombinationsmöglichkeiten. Die Variabilität dieses Systems ist sehr vielfältig und die Qualität ist auf höchstem Niveau. Die 445 mm lange Aluminiumsäule (Durchmesser 51 mm) dient als Standsäule und kann mit der Systemzwingung 2 an jedem Schreibtisch mit einer Tischplattenstärke von 5-65 mm verwendet werden. In den vier Nuten der Säule lassen sich die unterschiedlichsten Tragelemente anbringen. Die zwei mitgelieferten Kabelspangen ermöglichen eine praktische Verkabelung.

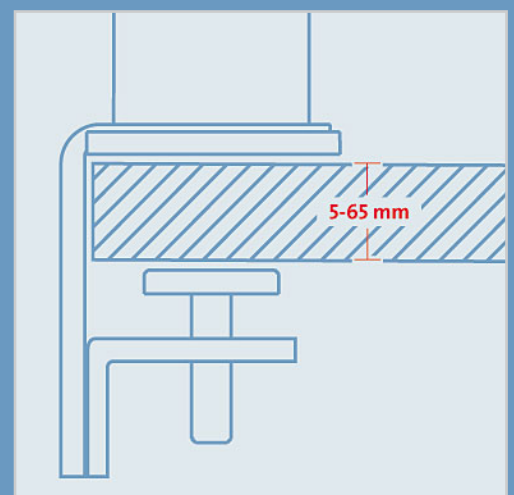


Art.-Nr.: 961+0209
Farbe: silber

Befestigung: Systemzwingung 2
Säulenlänge: 445 mm
Klemmlänge: 5-65 mm

Lieferung inkl. 2 Kabelspangen

5 Jahre Garantie





TSS 545 Systemzwingung 2

Das Tetra-Support-System ist die anpassungsfähige Innovation für den modernen Arbeitsplatz und bietet Ihnen eine Vielzahl an individuellen Kombinationsmöglichkeiten. Die Variabilität dieses Systems ist sehr vielfältig und die Qualität ist auf höchstem Niveau. Die 545 mm lange Aluminiumsäule (Durchmesser 51 mm) dient als Standsäule und kann mit der Systemzwingung 2 an jedem Schreibtisch mit einer Tischplattenstärke von 5-65 mm verwendet werden. In den vier Nuten der Säule lassen sich die unterschiedlichsten Tragelemente anbringen. Die zwei mitgelieferten Kabelspangen ermöglichen eine praktische Verkabelung.



Art.-Nr.: 961+0239
Farbe: silber

Befestigung: Systemzwingung 2
Säulenlänge: 545 mm
Klemmlänge: 5-65 mm

Lieferung inkl. 2 Kabelspangen

5 Jahre Garantie

