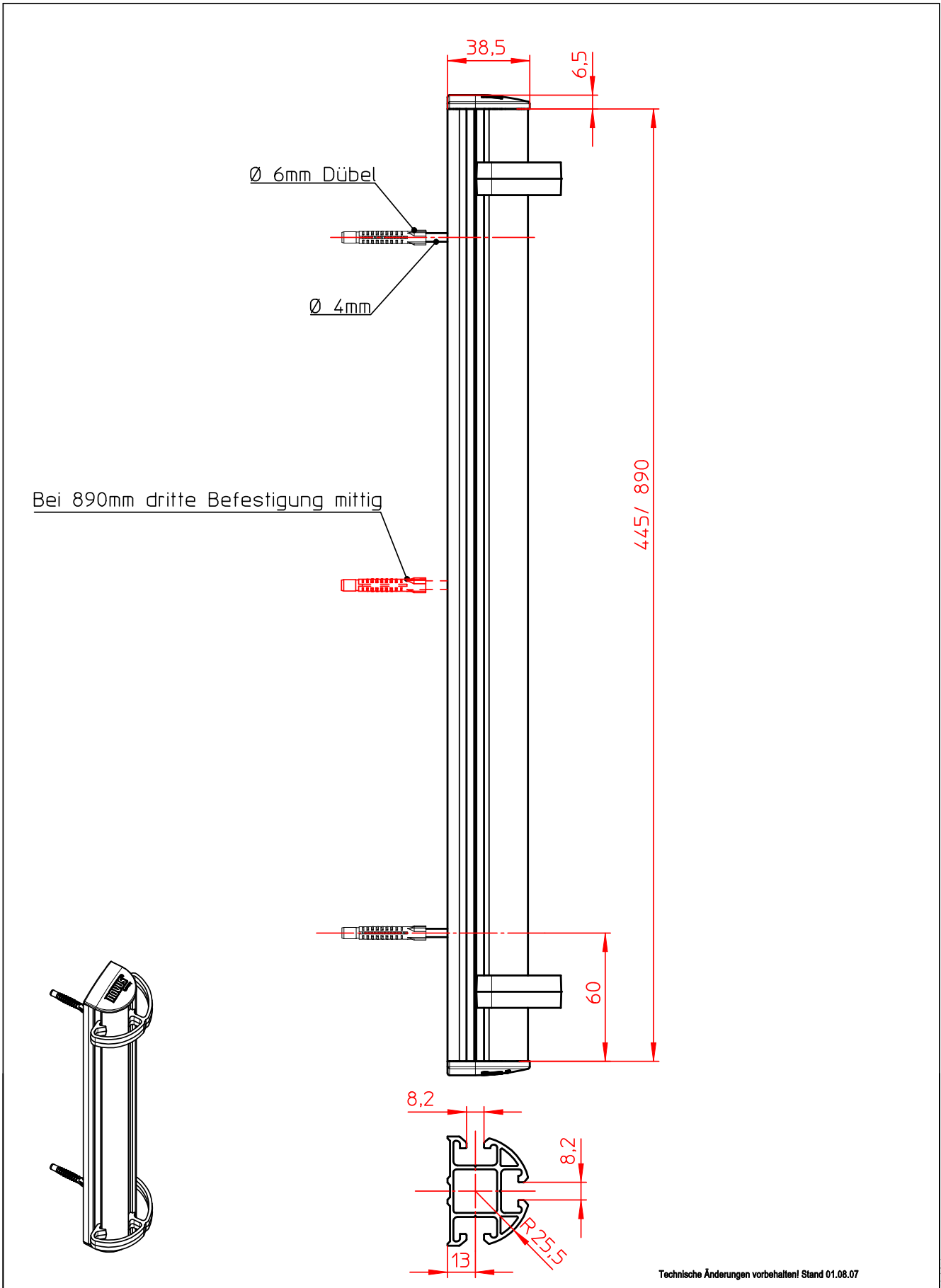


Datenblatt:

961+0509+000/ 961+0519+000

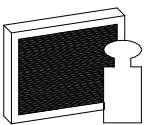
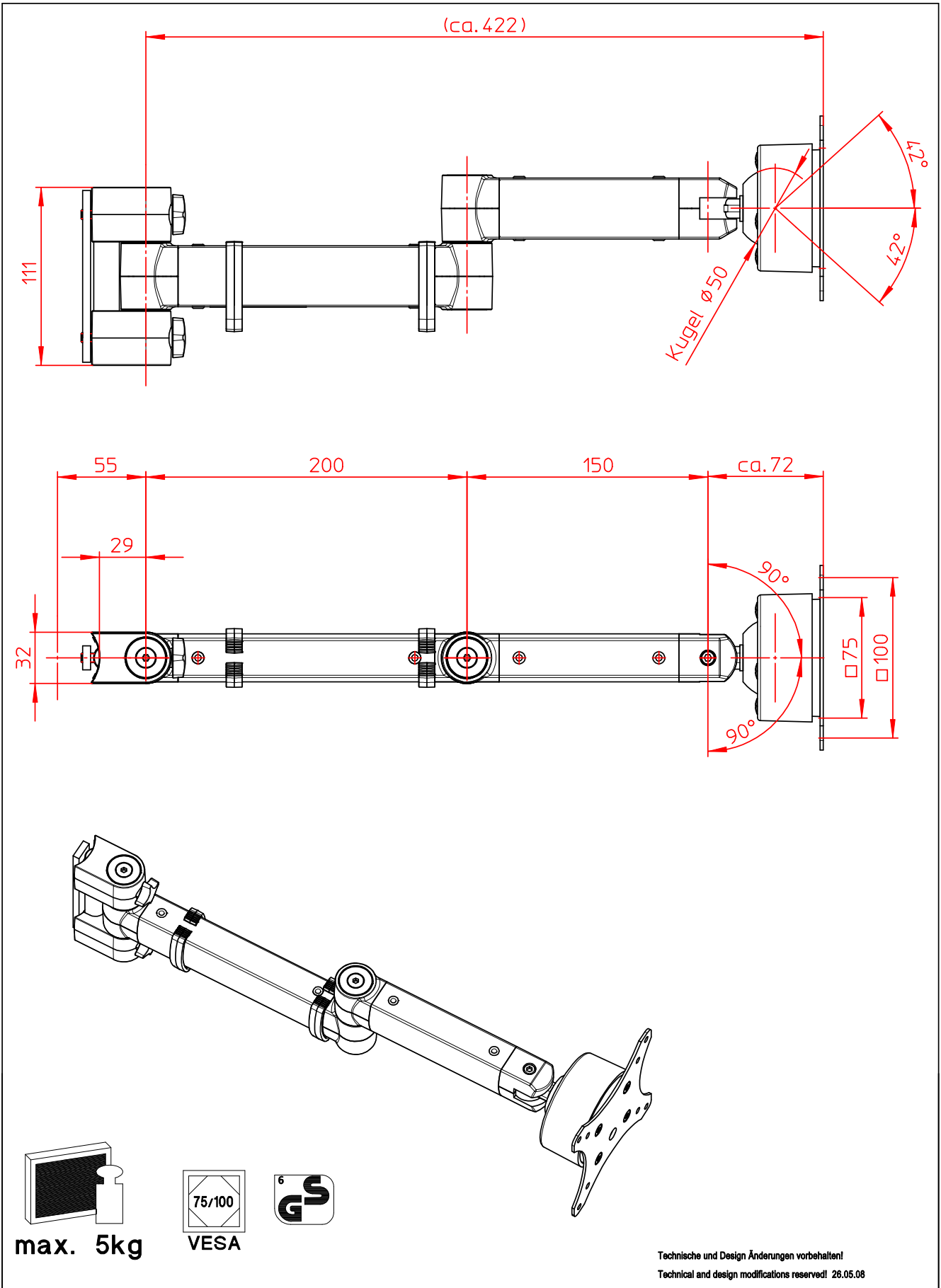
Wandschiene TSS 445/ 890



Datenblatt:

964+0019+000

TSS Faltarm II 200-150



max. 5kg



VESA

