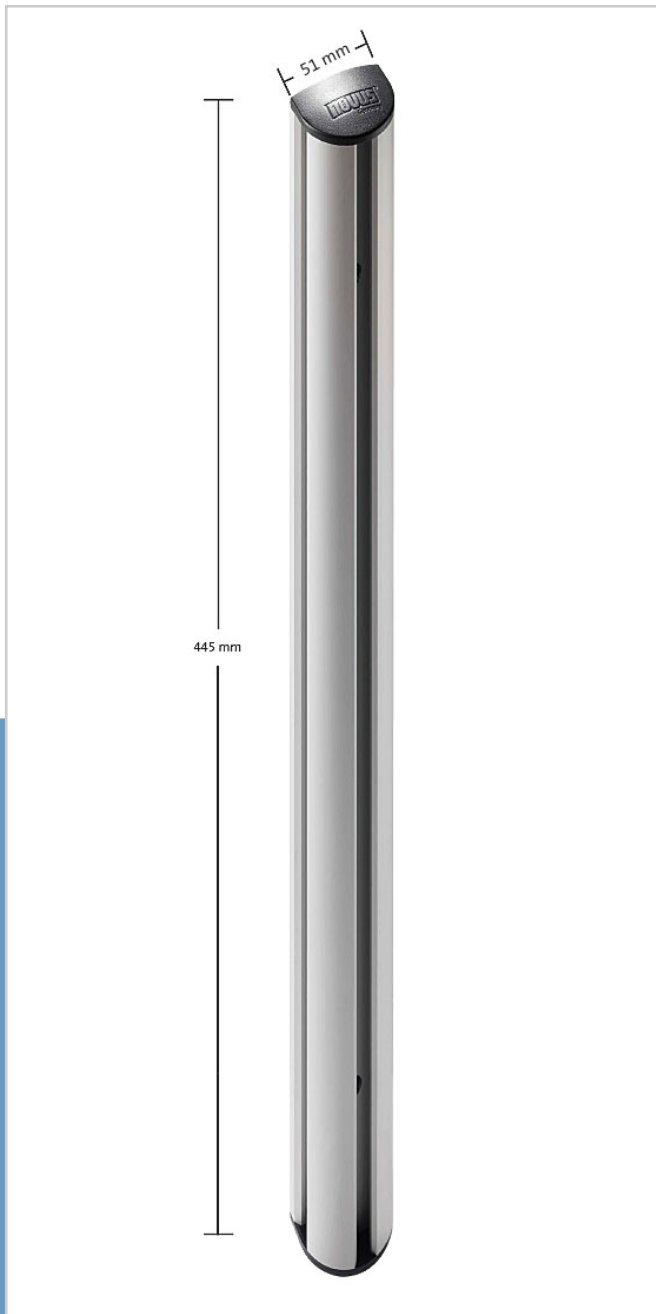




## TSS 445 Wandbefestigung

Das Tetra-Support-System ist die anpassungsfähige Innovation für den modernen Arbeitsplatz und bietet Ihnen eine Vielzahl an individuellen Kombinationsmöglichkeiten. Die Variabilität dieses Systems ist sehr vielfältig und die Qualität ist auf höchstem Niveau.

Die 445 mm lange Tragschiene dient als Wandbefestigung. Die zwei mitgelieferten Kabelspangen ermöglichen eine praktische Verkabelung.

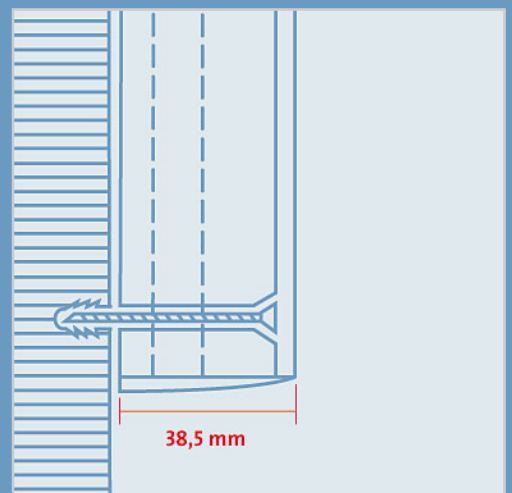


Art.-Nr.: 961+0509  
Farbe: silber

Befestigung: Wird mit den mitgelieferten Schrauben und Dübeln an der Wand befestigt.  
Säulenlänge: 445 mm

Lieferung inkl. 2 Kabelspangen

5 Jahre Garantie

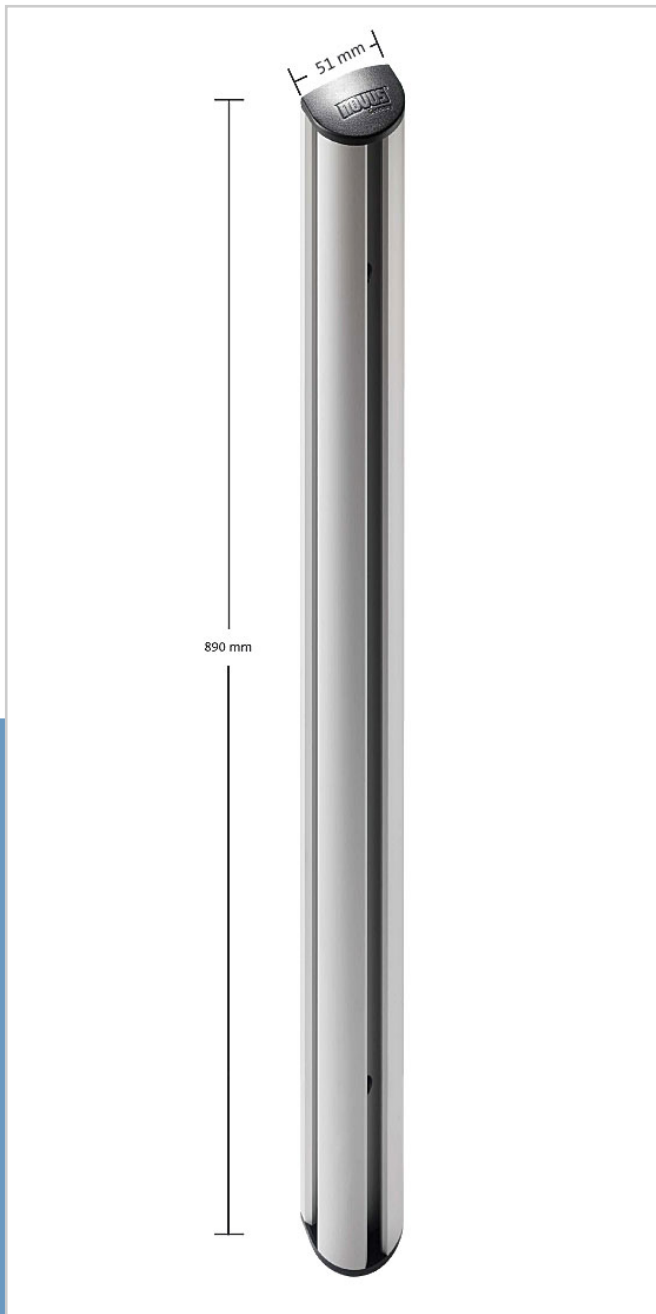




## TSS 890 Wandbefestigung

Das Tetra-Support-System ist die anpassungsfähige Innovation für den modernen Arbeitsplatz und bietet Ihnen eine Vielzahl an individuellen Kombinationsmöglichkeiten. Die Variabilität dieses Systems ist sehr vielfältig und die Qualität ist auf höchstem Niveau.

Die 890 mm lange Tragschiene dient als Wandbefestigung. Die zwei mitgelieferten Kabelspangen ermöglichen eine praktische Verkabelung.

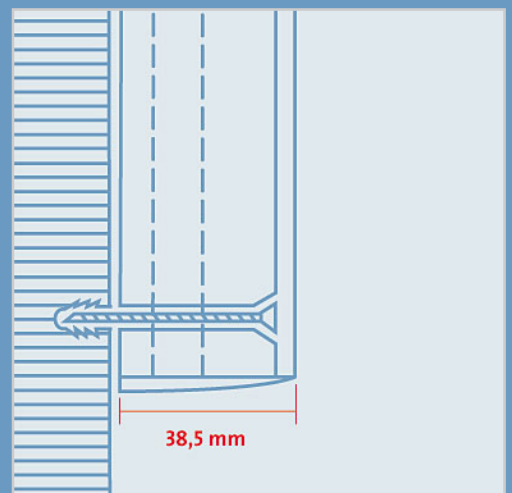


Art.-Nr.: 961+0519  
Farbe: silber

Befestigung: Wird mit den mitgelieferten Schrauben und Dübeln an der Wand befestigt.  
Säulenlänge: 890 mm

Lieferung inkl. 2 Kabelspangen

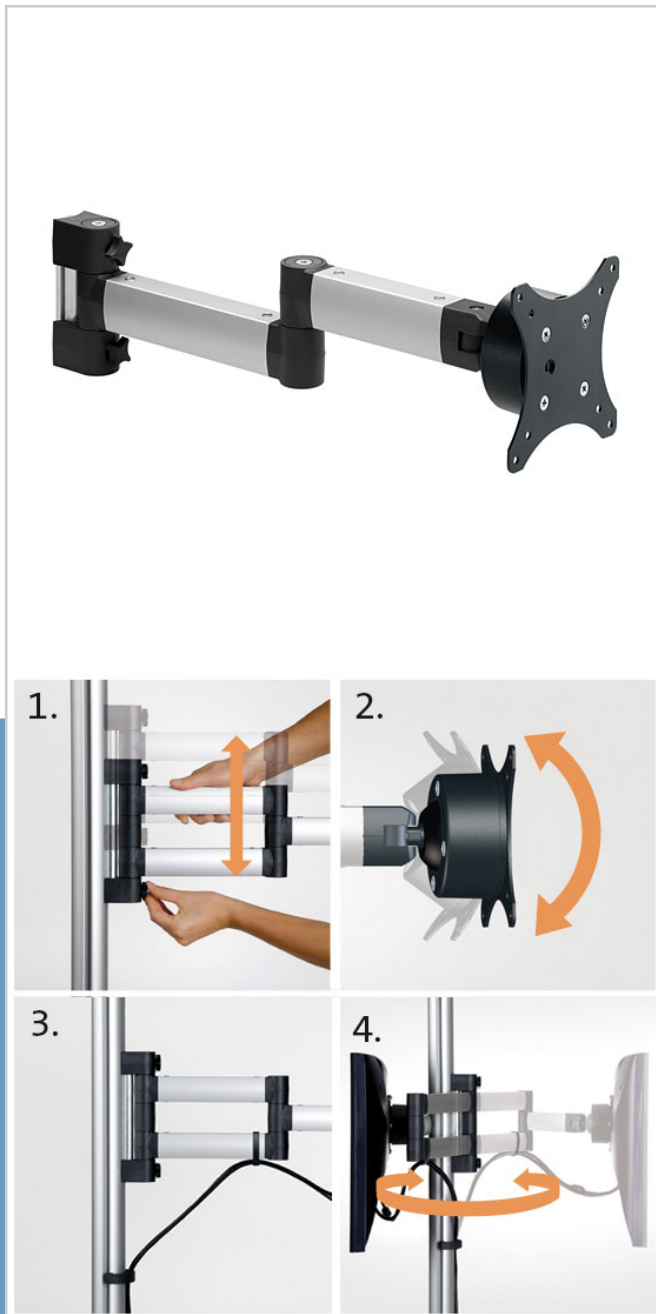
5 Jahre Garantie





## TSS-Faltarm II

Mit dem Faltarm mit 2-teiligem Gelenkarm und Standard-Monitorbefestigung 75/100 lassen sich leichte Monitore mit einem maximalen Gewicht von 5 kg stufenlos in jede Richtung verstellen. Lieferung inkl. Fallsicherung und 2 Kabelspannen.



Art.-Nr.: 964+0019  
Farbe: silber-anthrazit

Befestigung: Kreuzgriffschrauben  
Reichweite: bis 451 mm  
Tragkraft: bis 5 kg  
Monitoranbindung: Standard 75/100  
inkl. Schrauben  
Zubehör: Quick Release  
Monitorhalter  
5 Jahre Garantie

1. Stufenlose Höhenverstellung durch Kreuzgriffschrauben
2. Hohe Beweglichkeit auf engstem Raum durch Kugelgelenk
3. Sichere und geordnete Kabelführung durch Kabelspannen
4. Optimale Monitorbetrachtung aus jedem Blickwinkel durch mehrteiligen Gelenkarm

