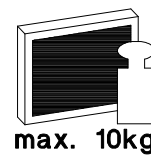
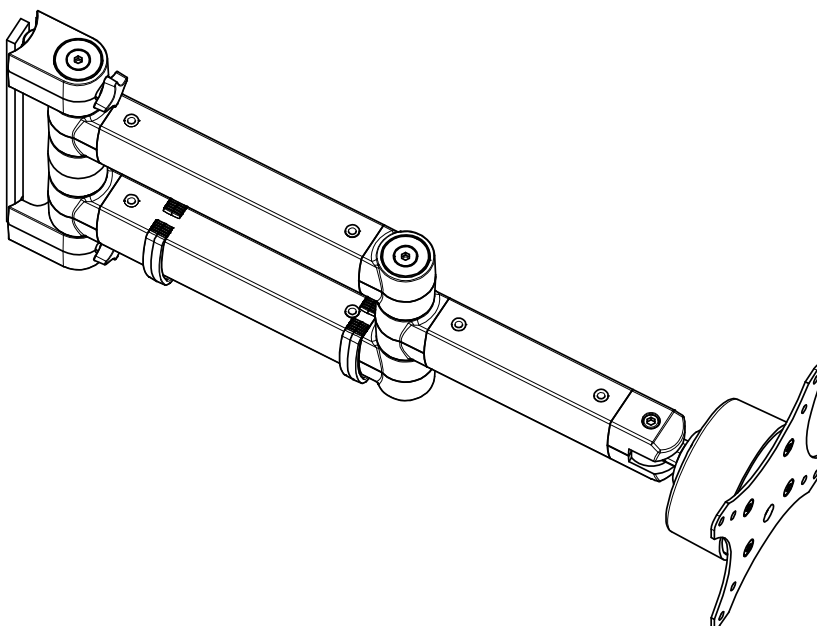
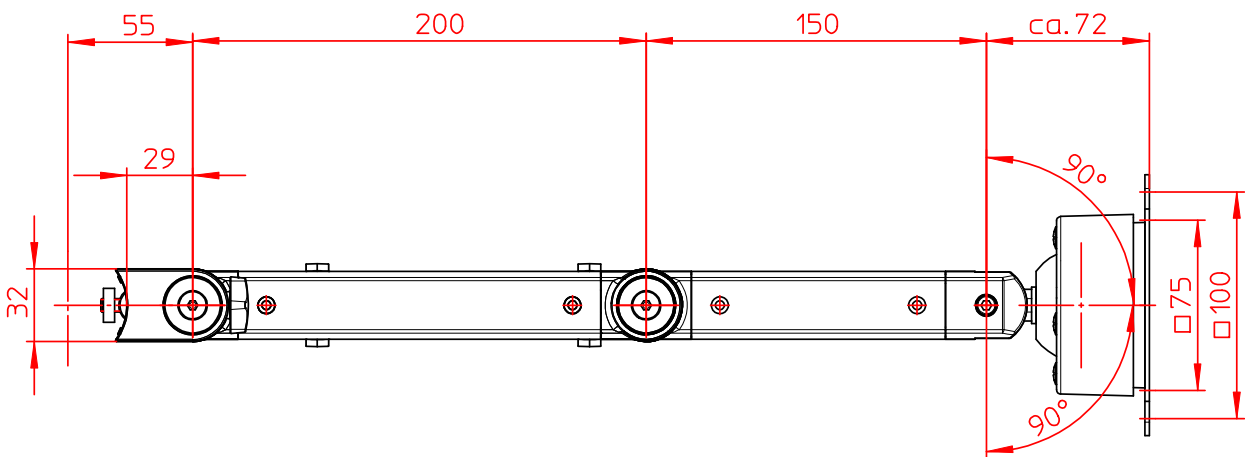
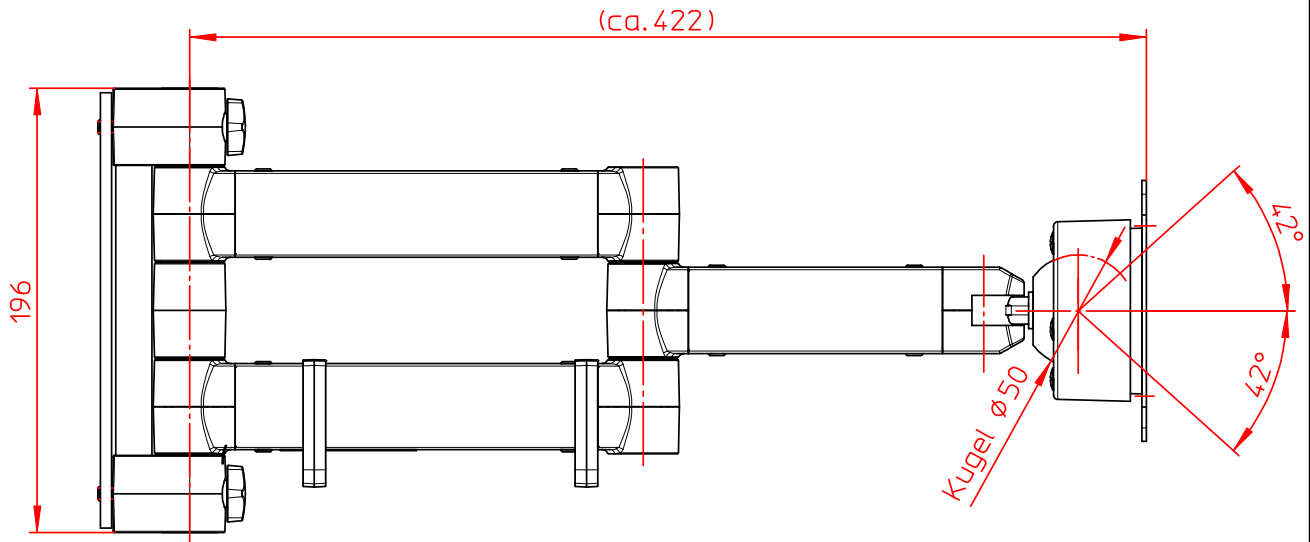


Datenblatt:

965+0019+000

TSS Faltarm III 200-150



Technische und Design Änderungen vorbehalten!
Technical and design modifications reserved! 26.05.08

Datenblatt:

961+0509+000/ 961+0519+000

Wandschiene TSS 445/ 890

