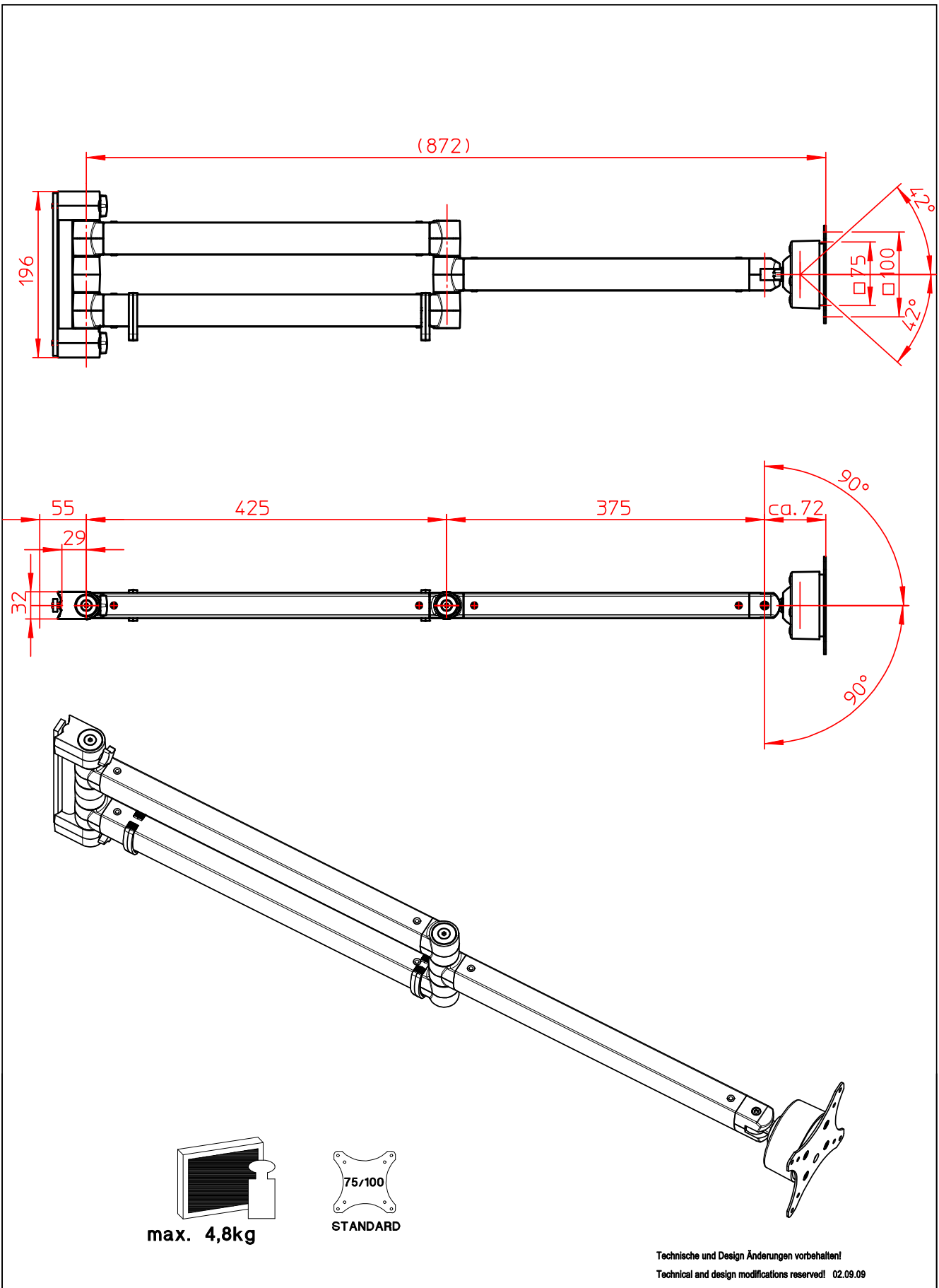


Datenblatt:

965+0019+003

TSS Faltarm III 425-375



Datenblatt:

961+0509+000/ 961+0519+000

Wandschiene TSS 445/ 890

