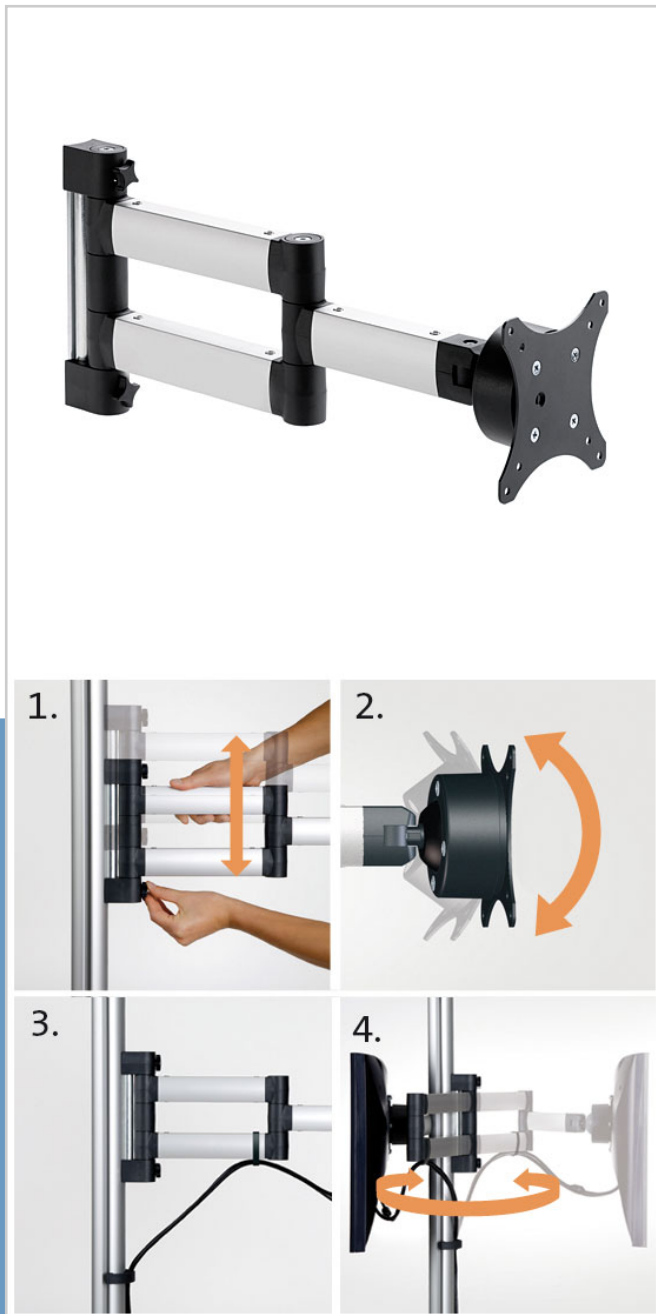




TSS-Faltarm III

Mit dem hochwertigen Faltarm mit verstärktem, 2-teiligem Gelenkarm und Standard-Monitorbefestigung 75/100 können Monitore mit einem maximalen Gewicht von 10 kg stufenlos in jede Richtung verstellt werden. Lieferung inkl. Fallsicherung und 2 Kabelspannen.

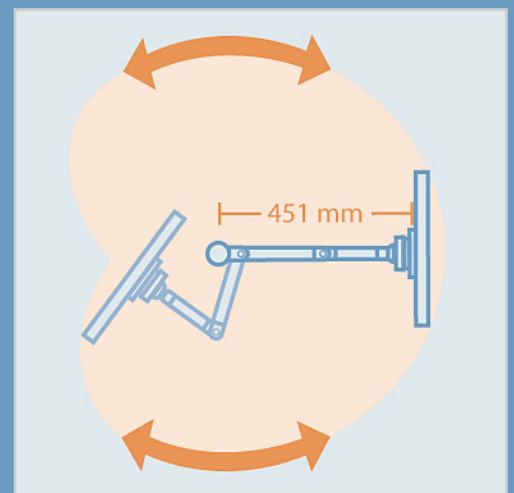


Art.-Nr.: 965+0019
Farbe: silber-anthrazit

Befestigung: Kreuzgriffschrauben
Reichweite: bis 451 mm
Tragkraft: bis 10 kg
Monitoranbindung: Standard 75/100
inkl. Schrauben
Zubehör: Quick Release
Monitorhalter

5 Jahre Garantie

1. Stufenlose Höhenverstellung durch Kreuzgriffschrauben
2. Hohe Beweglichkeit auf engstem Raum durch Kugelgelenk
3. Sichere und geordnete Kabelführung durch Kabelspannen
4. Optimale Monitorbetrachtung aus jedem Blickwinkel durch mehrteiligen Gelenkarm

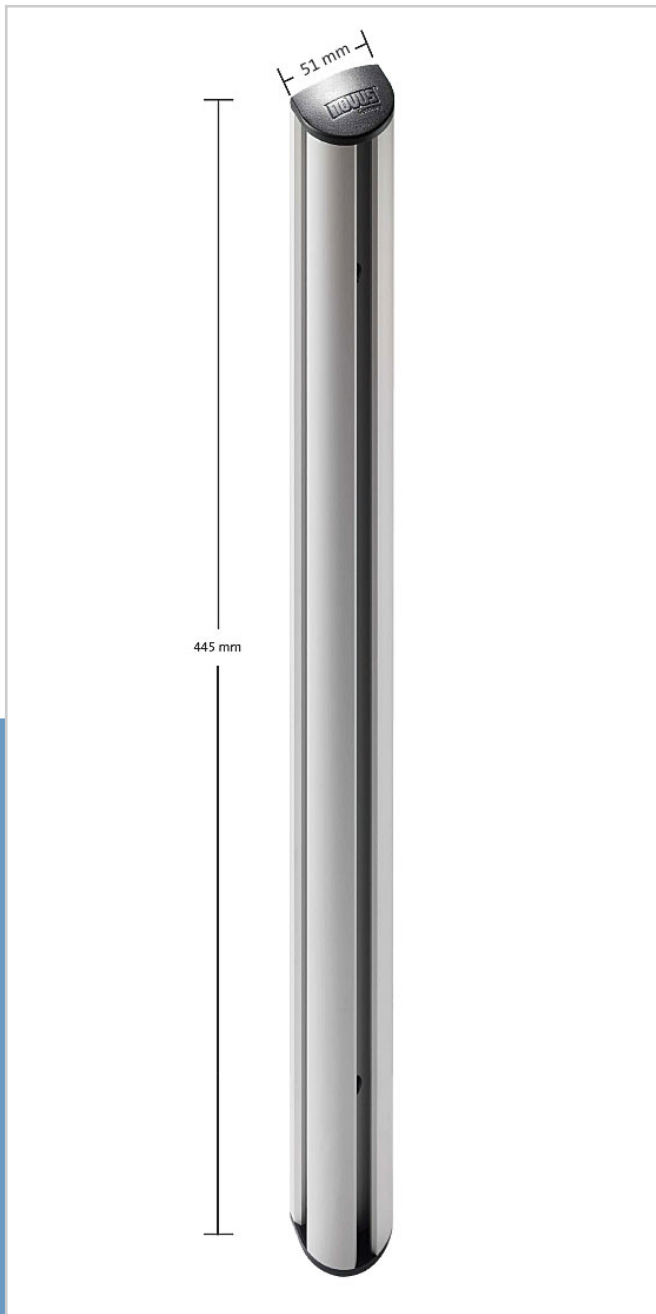




TSS 445 Wandbefestigung

Das Tetra-Support-System ist die anpassungsfähige Innovation für den modernen Arbeitsplatz und bietet Ihnen eine Vielzahl an individuellen Kombinationsmöglichkeiten. Die Variabilität dieses Systems ist sehr vielfältig und die Qualität ist auf höchstem Niveau.

Die 445 mm lange Tragschiene dient als Wandbefestigung. Die zwei mitgelieferten Kabelspangen ermöglichen eine praktische Verkabelung.

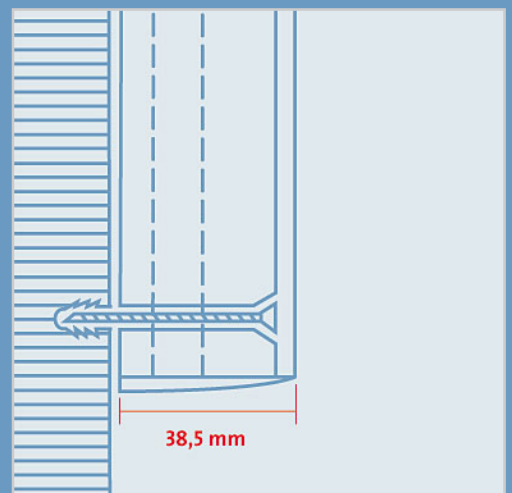


Art.-Nr.: 961+0509
Farbe: silber

Befestigung: Wird mit den mitgelieferten Schrauben und Dübeln an der Wand befestigt.
Säulenlänge: 445 mm

Lieferung inkl. 2 Kabelspangen

5 Jahre Garantie

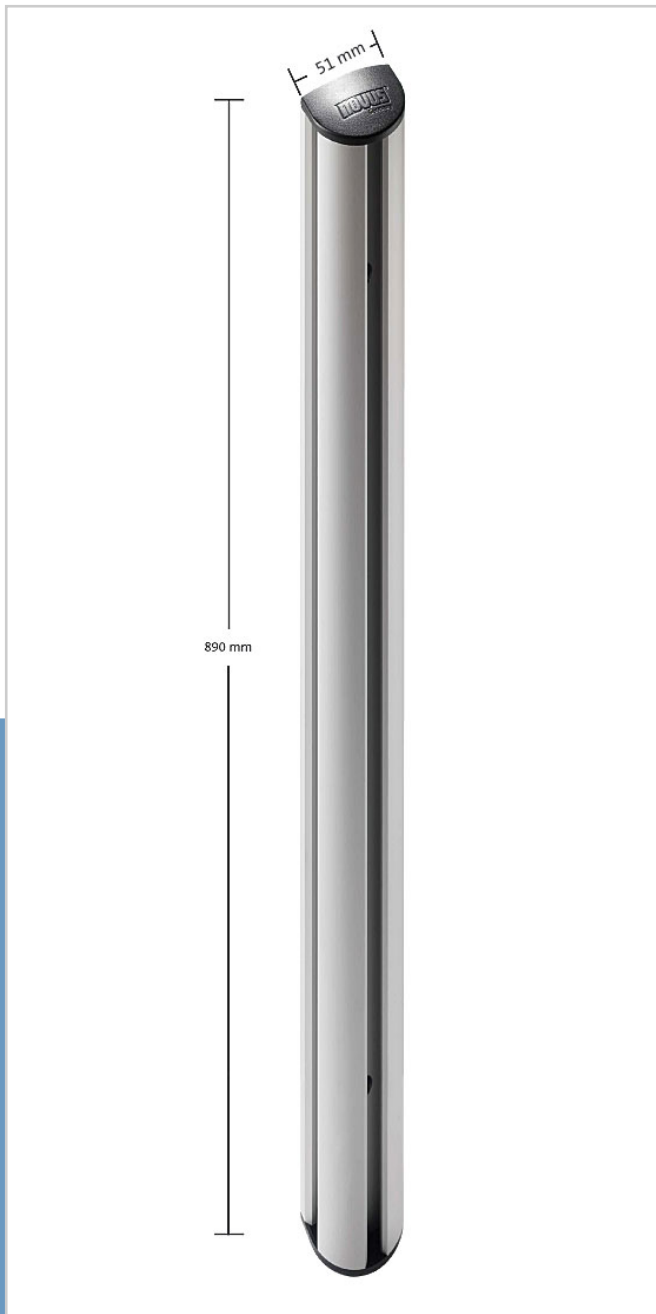




TSS 890 Wandbefestigung

Das Tetra-Support-System ist die anpassungsfähige Innovation für den modernen Arbeitsplatz und bietet Ihnen eine Vielzahl an individuellen Kombinationsmöglichkeiten. Die Variabilität dieses Systems ist sehr vielfältig und die Qualität ist auf höchstem Niveau.

Die 890 mm lange Tragschiene dient als Wandbefestigung. Die zwei mitgelieferten Kabelspangen ermöglichen eine praktische Verkabelung.



Art.-Nr.: 961+0519
Farbe: silber

Befestigung: Wird mit den mitgelieferten Schrauben und Dübeln an der Wand befestigt.
Säulenlänge: 890 mm

Lieferung inkl. 2 Kabelspangen

5 Jahre Garantie

