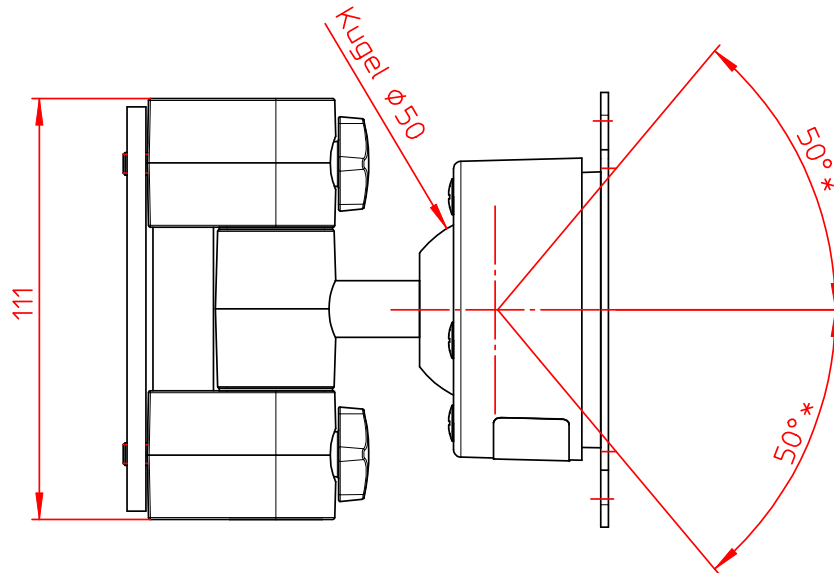
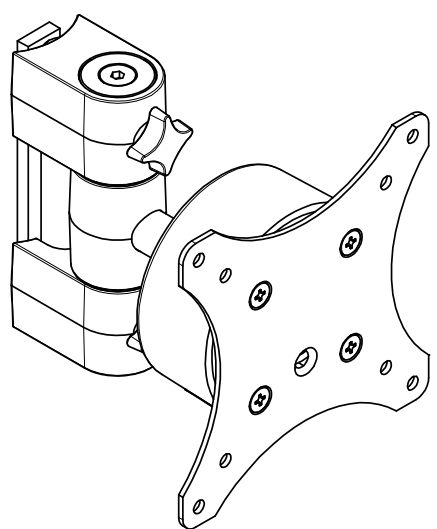
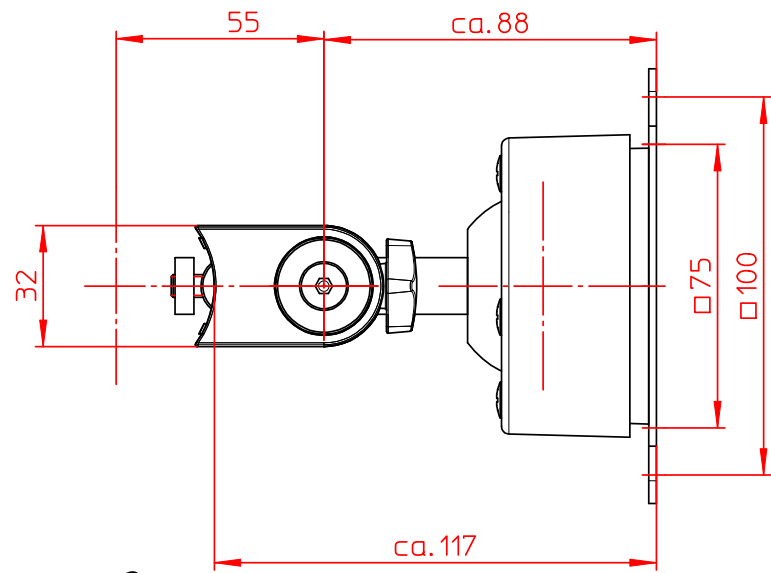


Datenblatt:
963+0019+000
TSS Tragschlitten



* Schwenkbereich umlaufend 50°



Technische und Design Änderungen vorbehalten!
Technical and design modifications reserved! 26.05.08

Datenblatt:

961+0509+000/ 961+0519+000

Wandschiene TSS 445/ 890

