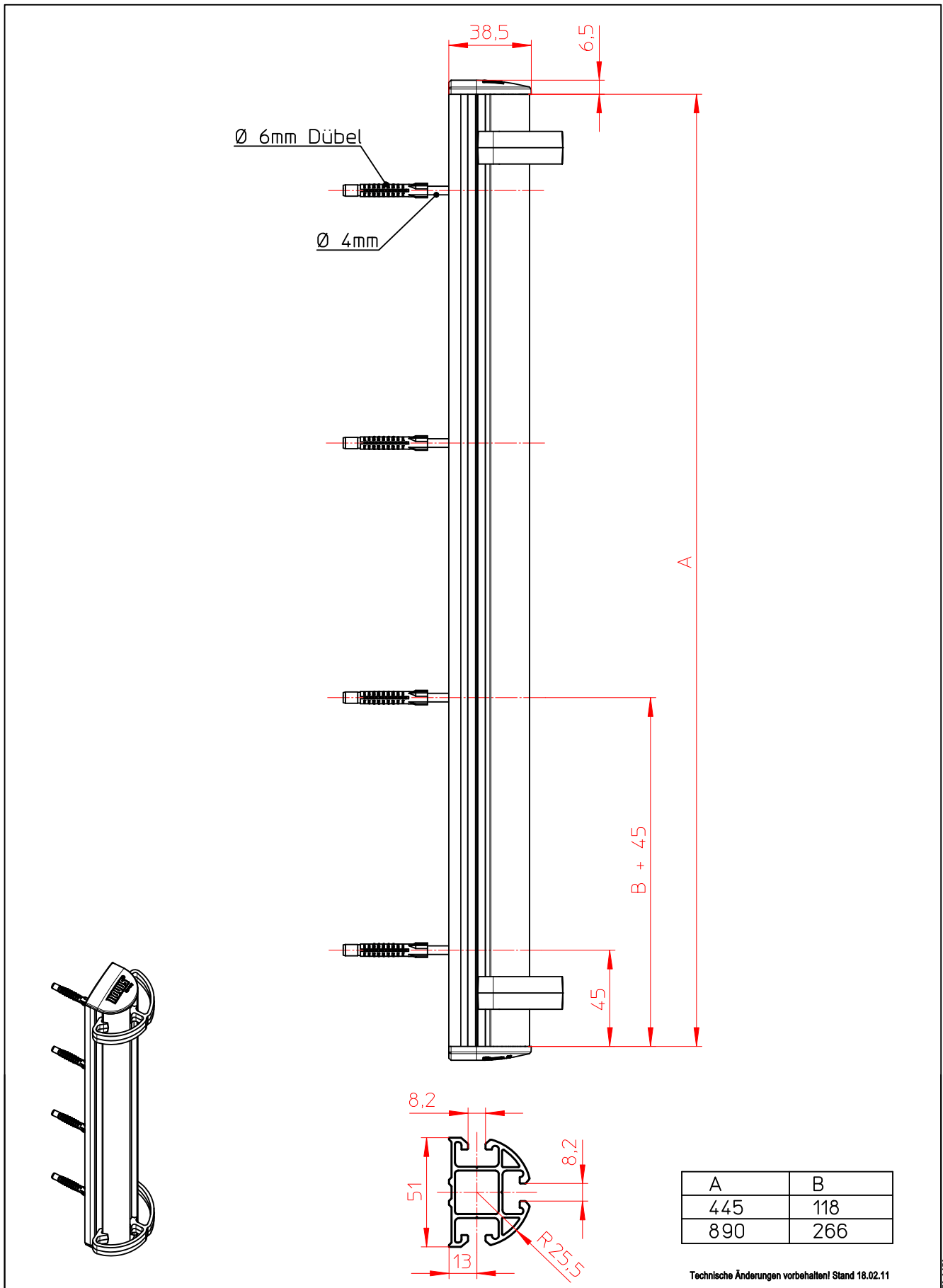


Datenblatt:

961+0509+000/ 961+0519+000

Wandschiene TSS 445 / 890

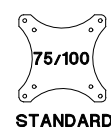
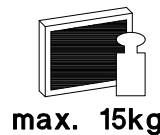
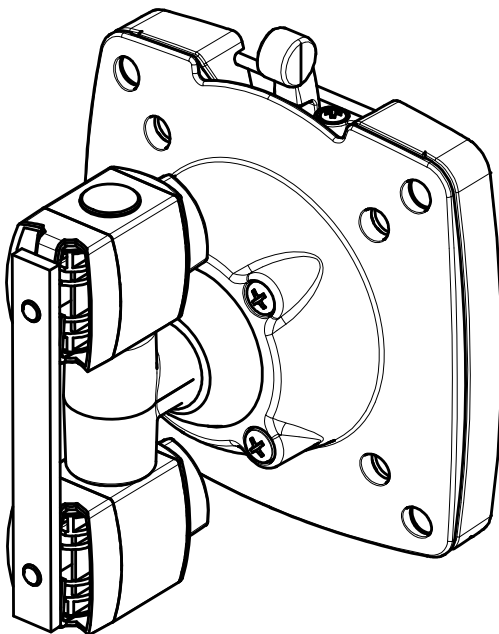
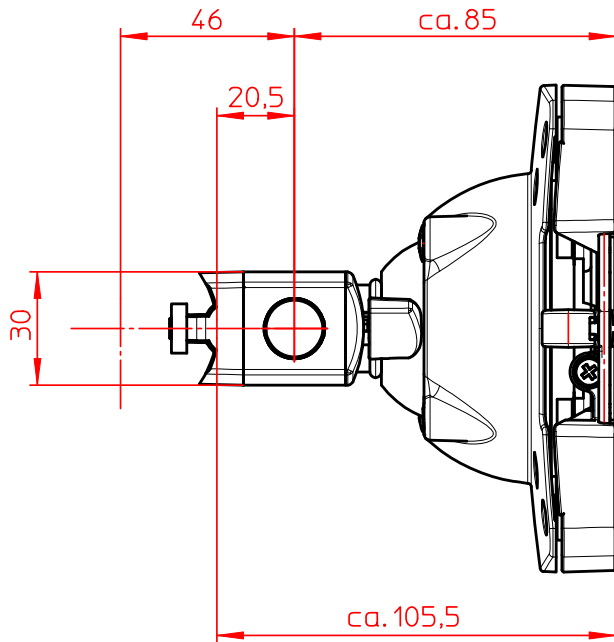
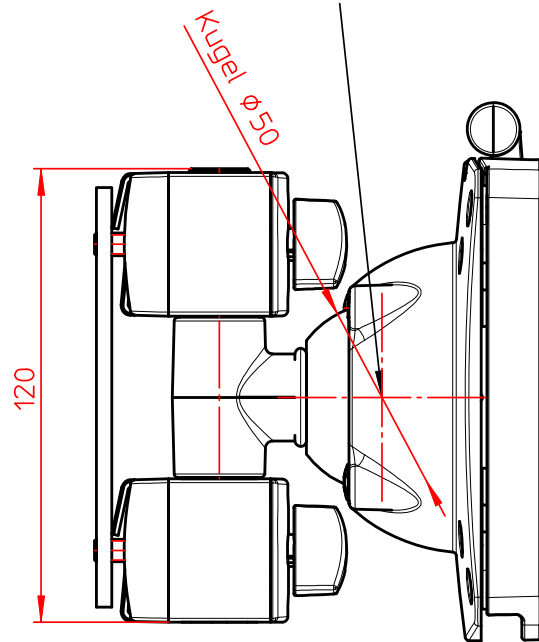
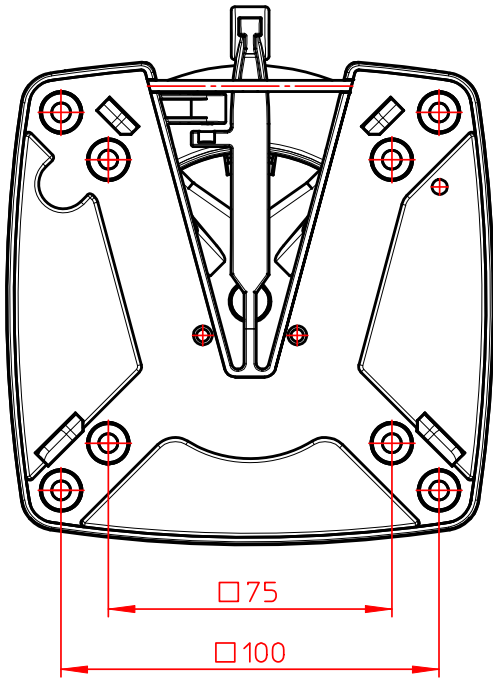


Technische Änderungen vorbehalten! Stand 18.02.11

Datenblatt:
 963+0119+000
 TSS Tragschlitten



Schwenkbereich umlaufend 35°

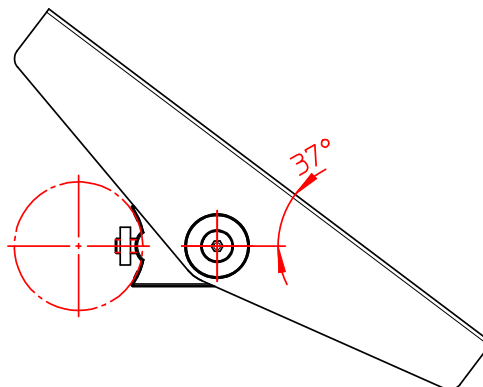
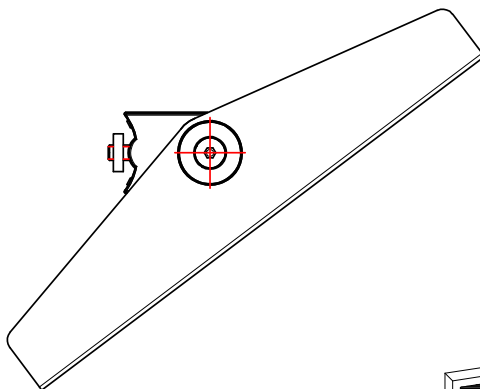
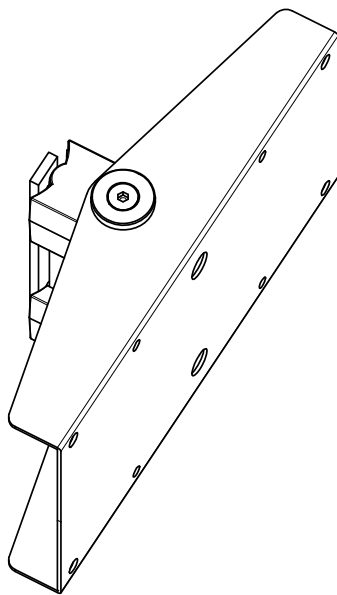
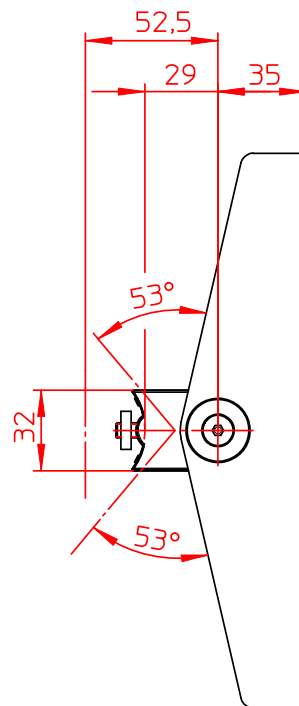
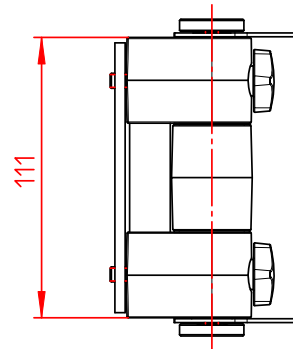
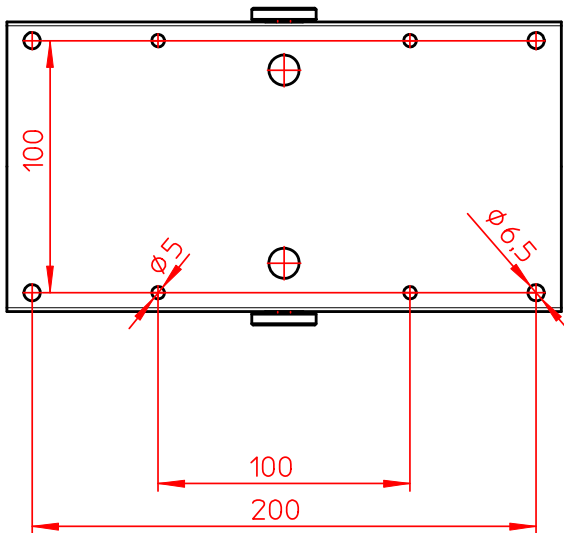


Technische und Design Änderungen vorbehalten!
 Technical and design modifications reserved! 28.06.10

Datenblatt:

963+0029+001

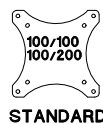
Tragschlitten 32 TSS



incl. 4x Schraube M5x10
4x Schraube M6x12
1x Sicherungsset



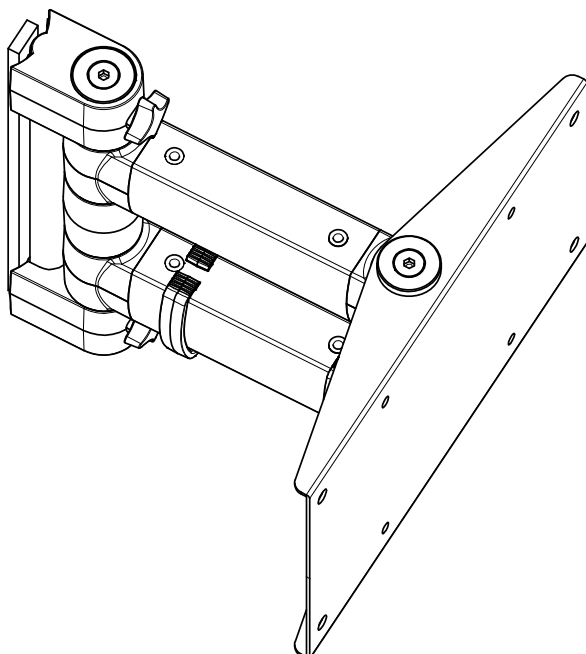
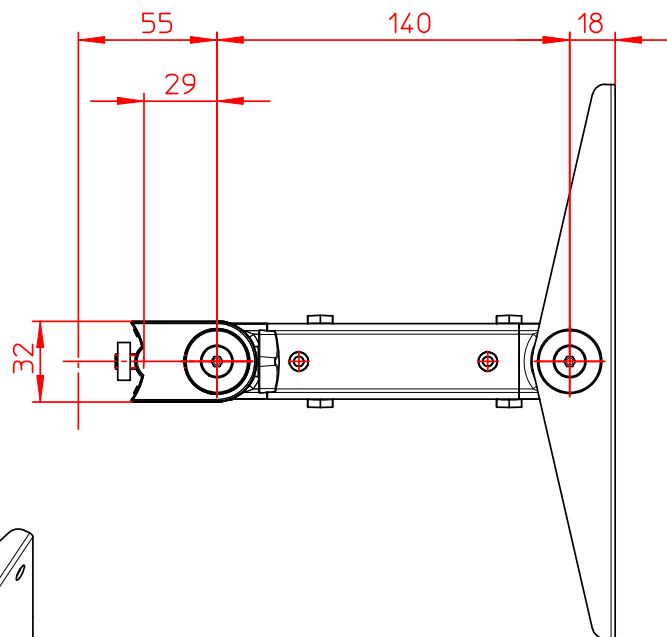
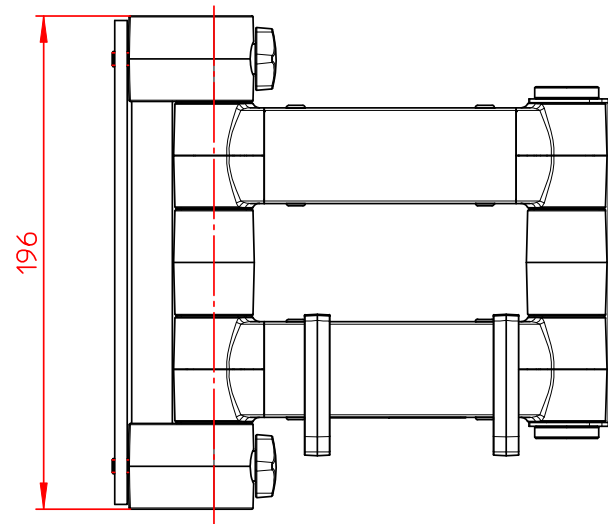
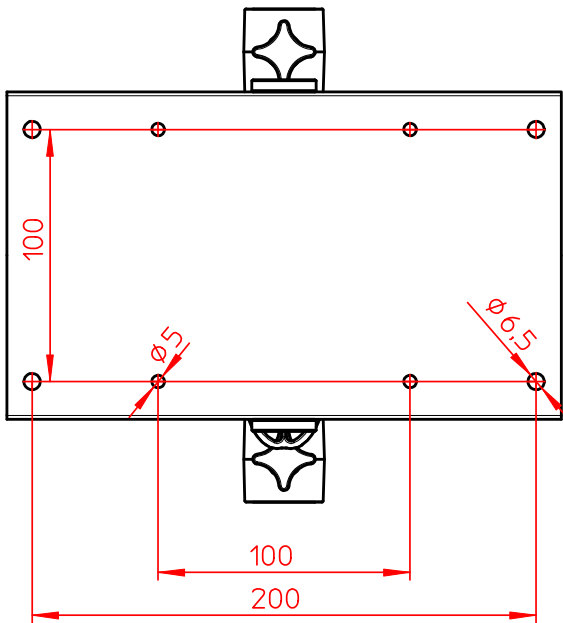
20kg



STANDARD

Technische und Design Änderungen vorbehalten!
Technical and design modifications reserved! 02.09.09

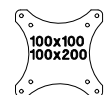
Datenblatt:
 962+0029+000
 TSS-Tragarm 32



incl. 4x Schraube M5x10
 4x Schraube M6x12
 1x Sicherungsset

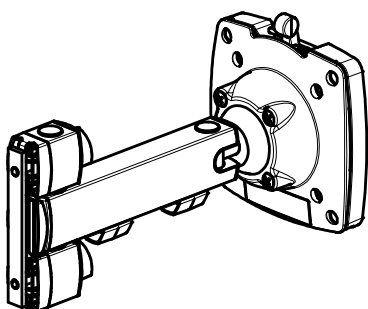
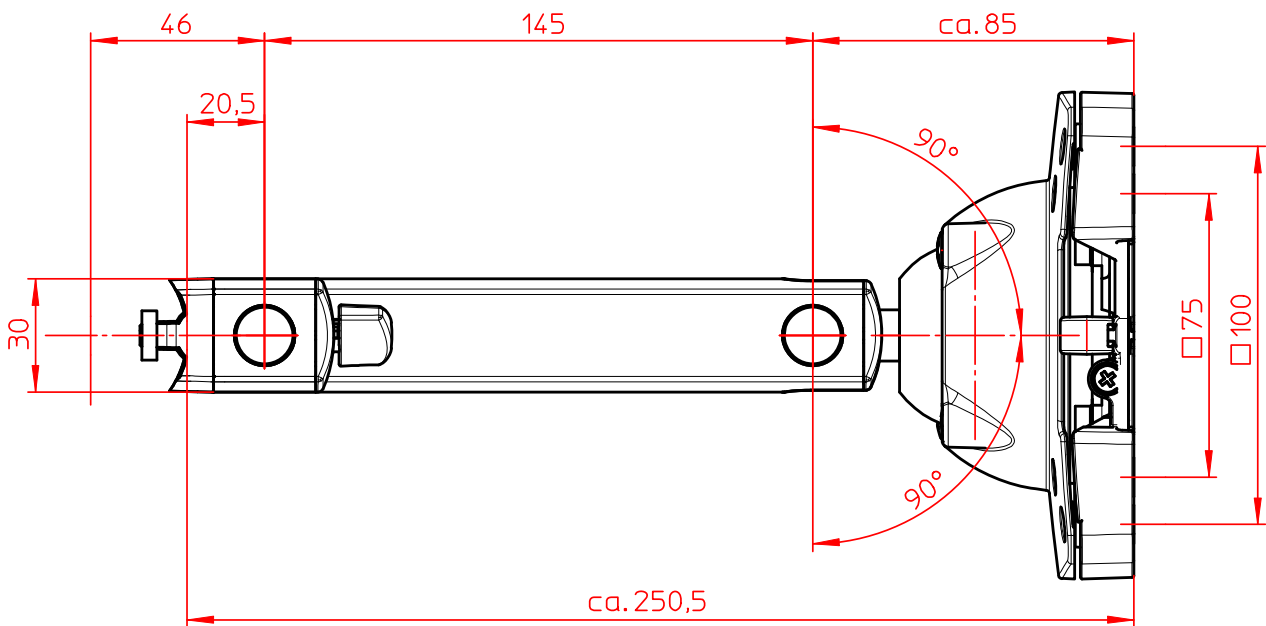
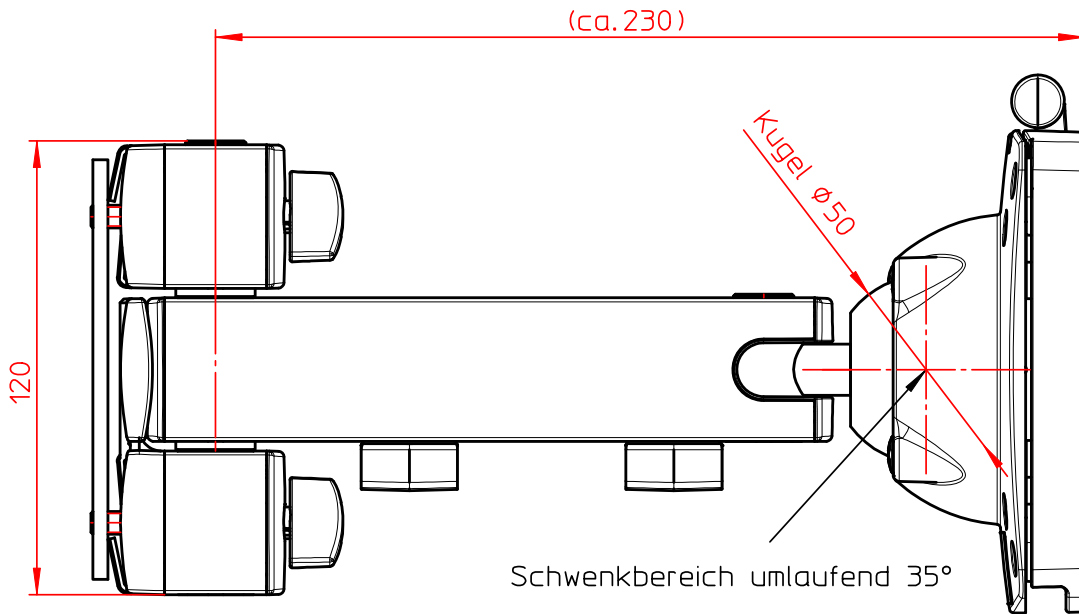


20kg



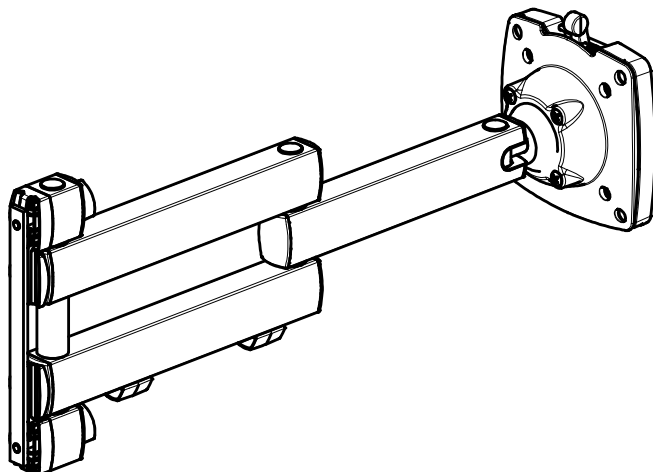
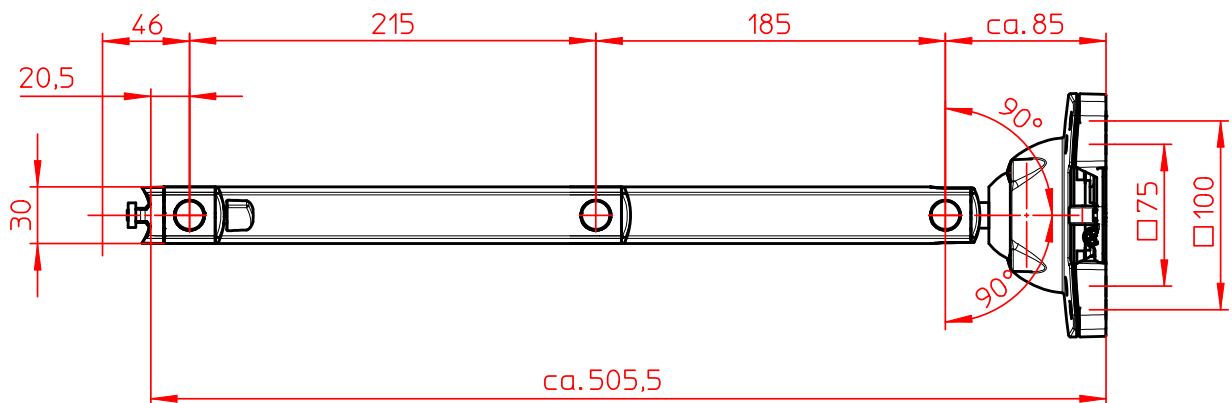
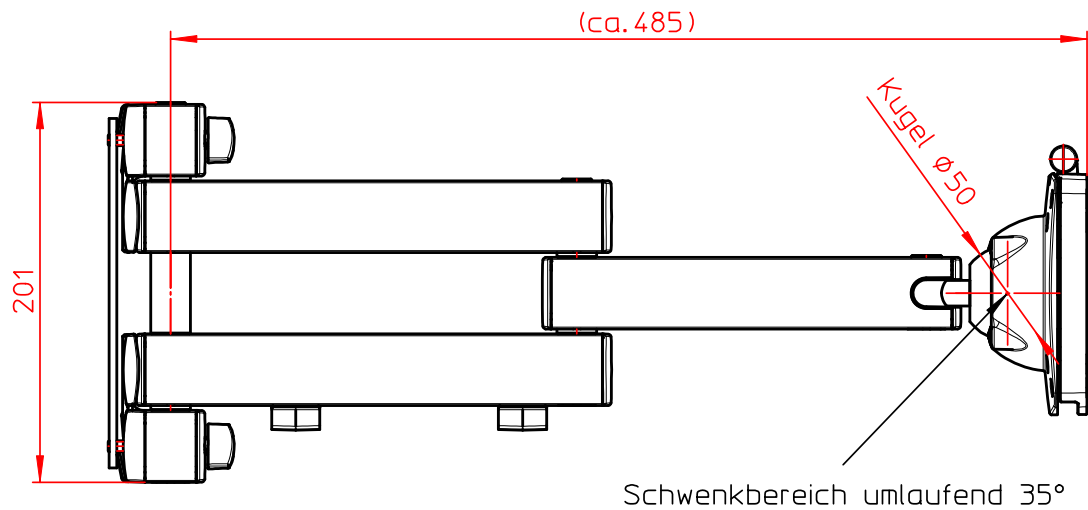
STANDARD

Datenblatt:
 962+0119+000
 TSS Tragarm I



Technische und Design Änderungen vorbehalten!
 Technical and design modifications reserved! 21.07.10

Datenblatt:
 965+0119+000
 TSS Faltarm III

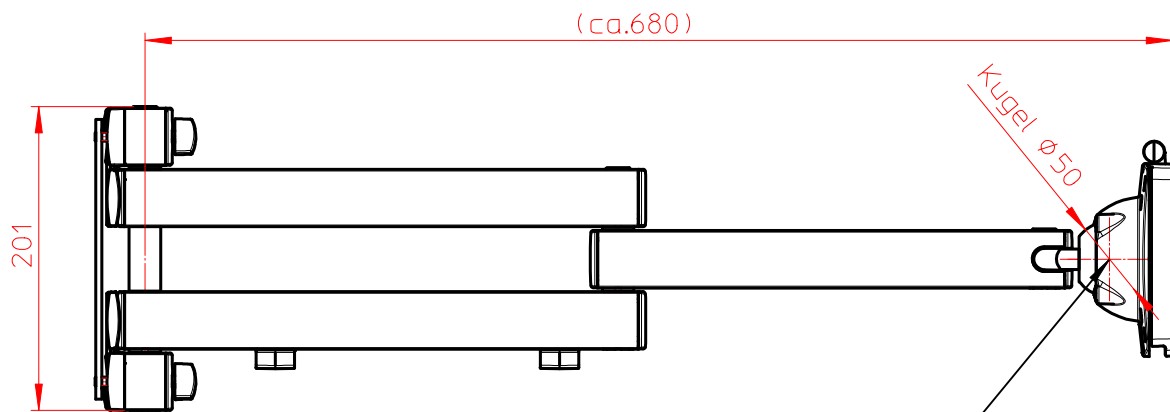


Technische und Design Änderungen vorbehalten!
 Technical and design modifications reserved! 28.06.10

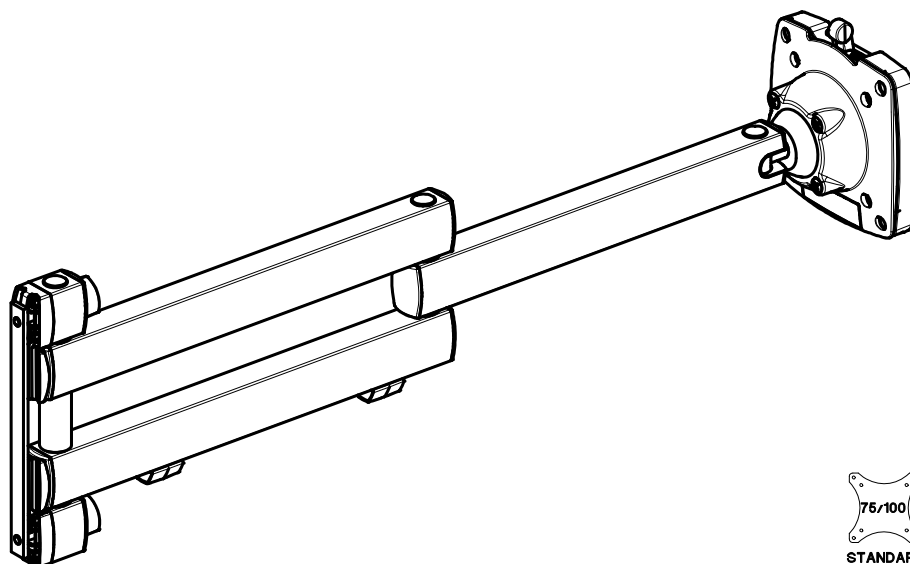
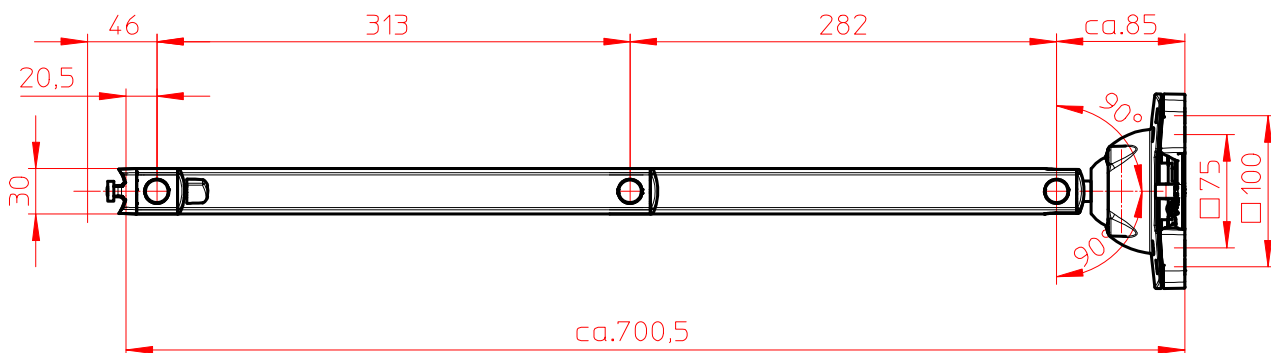
Datenblatt:

965+0119+001

TSS-Faltarm III XL (700)



Schwenkbereich umlaufend 35°

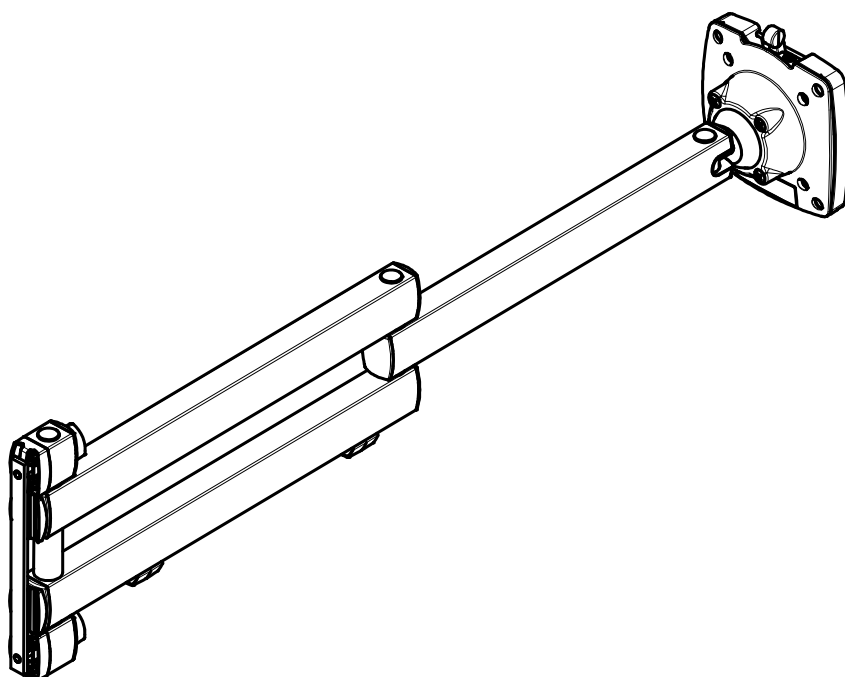
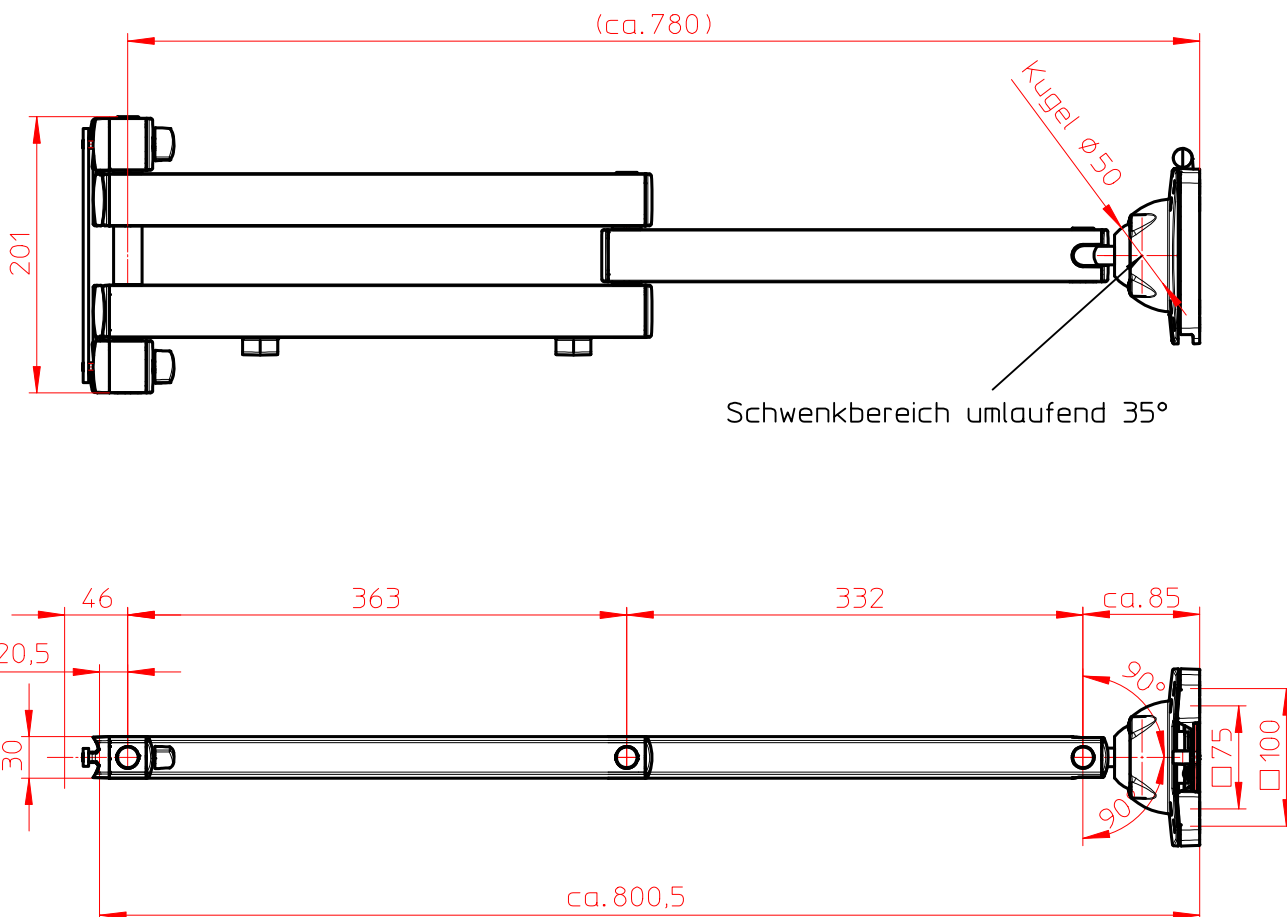


Technische und Design Änderungen vorbehalten!
Technical and design modifications reserved! 06.01.11

Datenblatt:

965+0119+003

TSS Faltarm III XL (800)

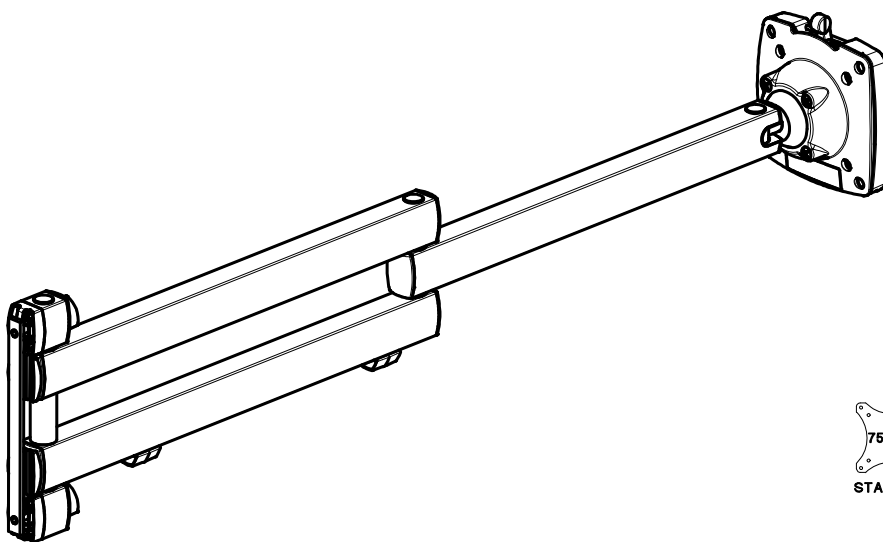
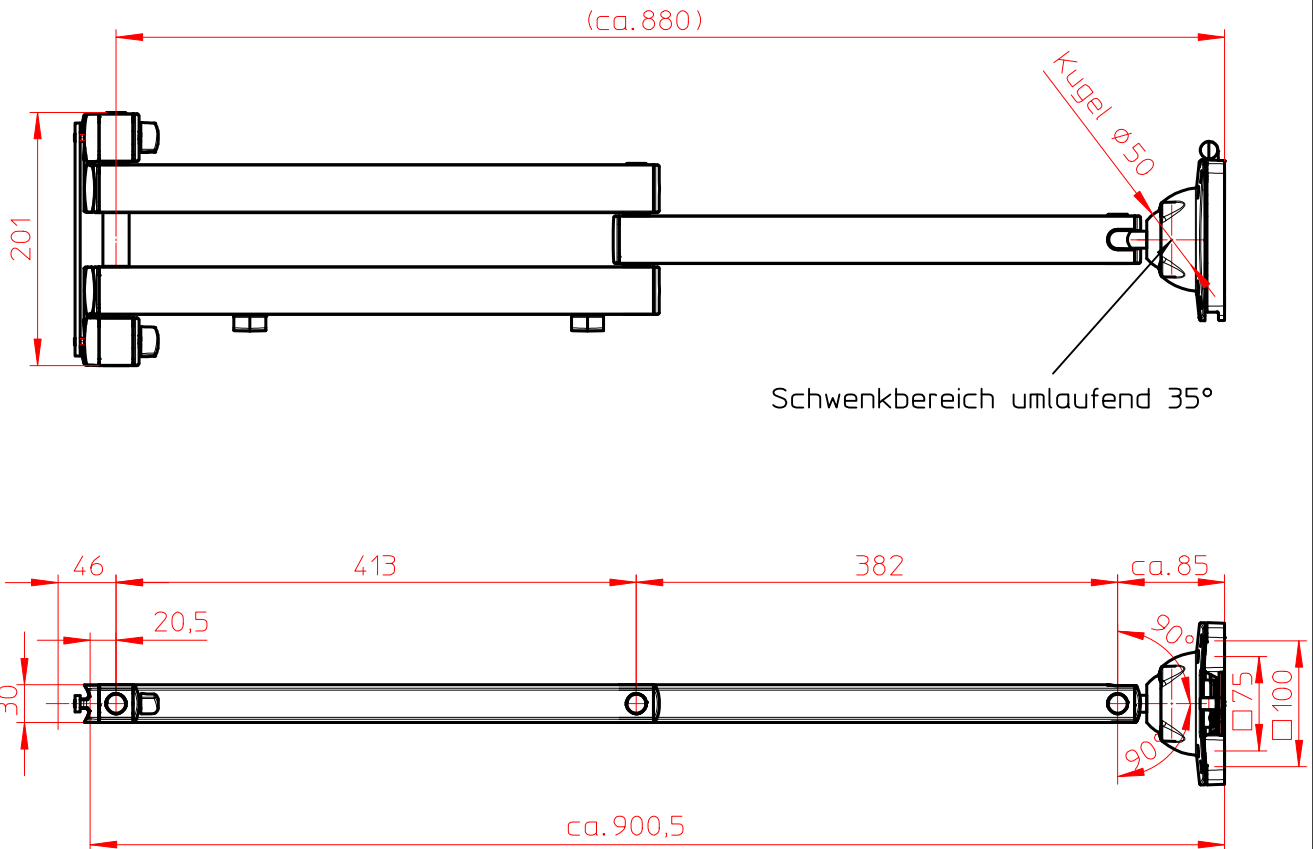


Technische und Design Änderungen vorbehalten!
Technical and design modifications reserved! 06.01.11

Datenblatt:

965+0119+004

TSS-Faltarm III XL (900)



Technische und Design Änderungen vorbehalten!
Technical and design modifications reserved! 06.01.11