

NOVUS TSS-Tragschlitten

Hochwertiger Tragschlitten mit QuickRelease zur Standard-Monitorbefestigung 75/100. Für Monitore mit einem Gewicht bis zu 15 kg. Reichweite: 105 mm.



Die Adapterplatte ermöglicht das problemlose Anbringen aller Monitore mit dem Befestigungsstandard 75 oder 100.



Das Gerät ist zu beiden Seiten schwenkbar und hat die angegebene Reichweite in mm.



Der Wert gibt die maximale Tragfähigkeit des Tragelements bzw. das maximale Gewicht eines montierbaren Monitors in Kilogramm an.



Bei bestimmungsgemäßem Gebrauch.



Geprüft nach dem Geräte- und Produktsicherheitsgesetz.



Erhältlich in silber/ anthrazit

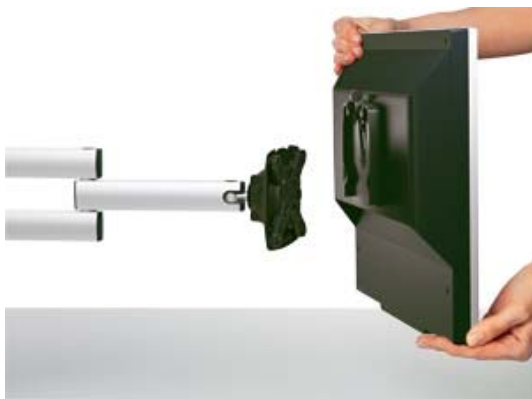


Art.-Nr. :
963+0119+000
EAN-Nr. :
4009729047002

NOVUS TSS-Tragschlitten



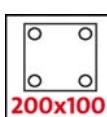
Kugelkopfgelenk für flexibles und präzises Positionieren des Monitors.



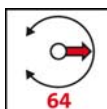
Mit NOVUS QuickRelease für einen schnellen und einfachen Monitorwechsel ohne Werkzeug.

NOVUS TSS-Tragschlitten 32

Der Novus TSS-Tragschlitten 32 ist besonders für größere Monitore geeignet, die nach dem Befestigungsstandard 100 x 100 oder 200 x 100 befestigt werden. Die Tragkraft beträgt 20 kg. Mit dem Tragarm lässt sich der Monitor stufenlos in der Höhe verstellen. Lieferung inkl. Fallsicherung.



Max. Befestigungsstandard 200 x 100, deckt den Befestigungsstandard 100 x 100. Der Wert gibt den maximalen Befestigungsstandard in mm an.



Das Gerät ist zu beiden Seiten schwenkbar und hat die angegebene Reichweite in mm.



Der Wert gibt die maximale Tragfähigkeit des Tragelements bzw. das maximale Gewicht eines montierbaren Monitors in Kilogramm an.



Bei bestimmungsgemäßem Gebrauch.



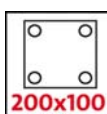
Erhältlich in silber/ anthrazit



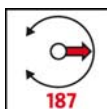
Art.-Nr. :
963+0029+001
EAN-Nr. :
4009729044230

NOVUS TSS-Tragarm 32

Der Novus TSS-Tragarm 32 ist besonders für größere Monitore geeignet, die nach dem Befestigungsstandard 100 x 100 oder 200 x 100 befestigt werden. Die Tragkraft beträgt 20 kg. Mit dem Tragarm lässt sich der Monitor stufenlos in der Höhe verstellen. Lieferung inkl. Fallsicherung und zwei Kabelspangen.



Max. Befestigungsstandard 200 x 100, deckt den Befestigungsstandard 100 x 100. Der Wert gibt den maximalen Befestigungsstandard in mm an.



Das Gerät ist zu beiden Seiten schwenkbar und hat die angegebene Reichweite in mm.



Der Wert gibt die maximale Tragfähigkeit des Tragelements bzw. das maximale Gewicht eines montierbaren Monitors in Kilogramm an.



Bei bestimmungsgemäßem Gebrauch.



Erhältlich in silber/ anthrazit



Art.-Nr. :
962+0029+000
EAN-Nr. :
4009729044223

NOVUS TSS-Tragarm

Tragarm mit 1-teiligem Gelenkarm und QuickRelease zur Standard-Monitorbefestigung 75/100. Monitore mit einem maximalen Gewicht von 15 kg können stufenlos in jede Richtung verstellt werden. Lieferung inkl. Kabelhalter. Reichweite: 250 mm.



Die Adapterplatte ermöglicht das problemlose Anbringen aller Monitore mit dem Befestigungsstandard 75 oder 100.



Das Gerät ist zu beiden Seiten schwenkbar und hat die angegebene Reichweite in mm.



Der Wert gibt die maximale Tragfähigkeit des Tragelements bzw. das maximale Gewicht eines montierbaren Monitors in Kilogramm an.



Bei bestimmungsgemäßem Gebrauch.



Geprüft nach dem Geräte- und Produktsicherheitsgesetz.



Erhältlich in silber/ anthrazit

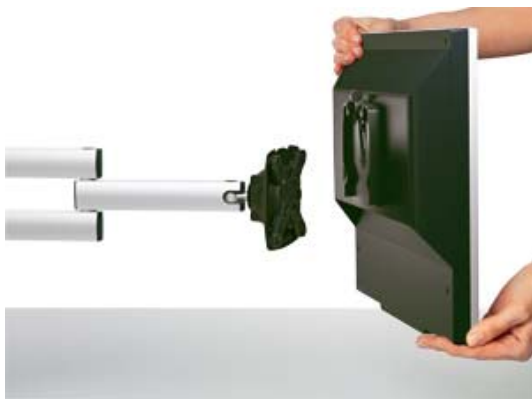


Art.-Nr. :
962+0119+000
EAN-Nr. :
4009729046999

NOVUS TSS-Tragarm



Kugelkopfgelenk für flexibles und präzises Positionieren des Monitors.



Mit NOVUS QuickRelease für einen schnellen und einfachen Monitorwechsel ohne Werkzeug.



Die TSS-Faltarme sind dank ihres mehrteiligen Gelenkarms horizontal so weit schwenkbar, dass aus jedem Blickwinkel um die Säule herum eine optimale Monitorbetrachtung möglich ist. Abhängig von der Säulenbefestigung.



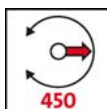
Der Kabelhalter im Faltarm sorgt für eine sichere und geordnete Kabelführung.

NOVUS TSS-Faltarm II

Tragarm mit 2-teiligem Gelenkarm und QuickRelease zur Standard-Monitorbefestigung 75/100. Leichte Monitore mit einem maximalen Gewicht von 10 kg können stufenlos in jede Richtung verstellt werden. Lieferung inkl. zwei Kabelhaltern. Reichweite: 450 mm.



Die Adapterplatte ermöglicht das problemlose Anbringen aller Monitore mit dem Befestigungsstandard 75 oder 100.



Das Gerät ist zu beiden Seiten schwenkbar und hat die angegebene Reichweite in mm.



Der Wert gibt die maximale Tragfähigkeit des Tragelements bzw. das maximale Gewicht eines montierbaren Monitors in Kilogramm an.



Bei bestimmungsgemäßem Gebrauch.



Geprüft nach dem Geräte- und Produktsicherheitsgesetz.



Erhältlich in silber/ anthrazit

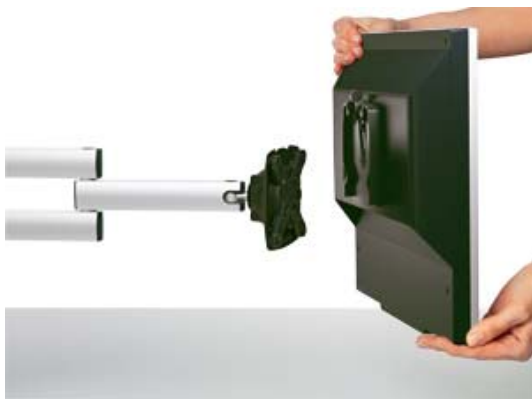


Art.-Nr. :
964+0119+000
EAN-Nr. :
4009729046982

NOVUS TSS-Faltarm II



Kugelkopfgelenk für flexibles und präzises Positionieren des Monitors.



Mit NOVUS QuickRelease für einen schnellen und einfachen Monitorwechsel ohne Werkzeug.



Die TSS-Faltarme sind dank ihres mehrteiligen Gelenkarms horizontal so weit schwenkbar, dass aus jedem Blickwinkel um die Säule herum eine optimale Monitorbetrachtung möglich ist. Abhängig von der Säulenbefestigung.



Der Kabelhalter im Faltarm sorgt für eine sichere und geordnete Kabelführung.

NOVUS TSS-Faltarm III

Tragarm mit verstärktem, 2-teiligem Gelenkarm und QuickRelease zur Standard-Monitorbefestigung 75/100. Monitore mit einem maximalen Gewicht von 15 kg können stufenlos in jede Richtung verstellt werden. Lieferung inkl. zwei Kabelhaltern. Reichweite: 505 mm.



Die Adapterplatte ermöglicht das problemlose Anbringen aller Monitore mit dem Befestigungsstandard 75 oder 100.



Das Gerät ist zu beiden Seiten schwenkbar und hat die angegebene Reichweite in mm.



Der Wert gibt die maximale Tragfähigkeit des Tragelements bzw. das maximale Gewicht eines montierbaren Monitors in Kilogramm an.



Bei bestimmungsgemäßem Gebrauch.



Geprüft nach dem Geräte- und Produktsicherheitsgesetz.



Erhältlich in silber/ anthrazit

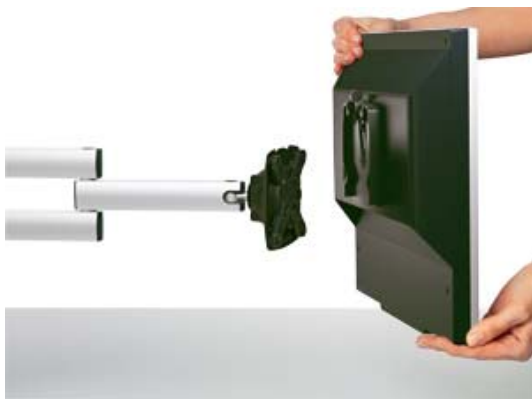


Art.-Nr. :
965+0119+000
EAN-Nr. :
4009729046975

NOVUS TSS-Faltarm III



Kugelkopfgelenk für flexibles und präzises Positionieren des Monitors.



Mit NOVUS QuickRelease für einen schnellen und einfachen Monitorwechsel ohne Werkzeug.



Die TSS-Faltarme sind dank ihres mehrteiligen Gelenkarms horizontal so weit schwenkbar, dass aus jedem Blickwinkel um die Säule herum eine optimale Monitorbetrachtung möglich ist. Abhängig von der Säulenbefestigung.



Der Kabelhalter im Faltarm sorgt für eine sichere und geordnete Kabelführung.

NOVUS TSS-Wandschiene 445

Das Tetra-Support-System ist die anpassungsfähige Innovation für den modernen Arbeitsplatz und bietet Ihnen eine Vielzahl an individuellen Kombinationsmöglichkeiten. Die Variabilität dieses Systems ist sehr vielfältig und die Qualität ist auf höchstem Niveau. Die 445 mm lange Tragschiene dient als Wandbefestigung. Die zwei mitgelieferten Kabelspangen ermöglichen eine praktische Verkabelung.



Tragschiene zur Wandbefestigung abhängig von der Beschaffenheit der Wand.



Bei bestimmungsgemäßem Gebrauch.



Geprüft nach dem Geräte- und Produktsicherheitsgesetz.



Erhältlich in silber/ anthrazit



Art.-Nr. :
961+0509+000
EAN-Nr. :
4009729033463

NOVUS TSS-Wandschiene 890

Das Tetra-Support-System ist die anpassungsfähige Innovation für den modernen Arbeitsplatz und bietet Ihnen eine Vielzahl an individuellen Kombinationsmöglichkeiten. Die Variabilität dieses Systems ist sehr vielfältig und die Qualität ist auf höchstem Niveau. Die 890 mm lange Tragschiene dient als Wandbefestigung. Die zwei mitgelieferten Kabelspangen ermöglichen eine praktische Verkabelung.



Tragschiene zur Wandbefestigung abhängig von der Beschaffenheit der Wand.



Bei bestimmungsgemäßem Gebrauch.



Geprüft nach dem Geräte- und Produktsicherheitsgesetz.



Erhältlich in silber/ anthrazit



Art.-Nr. :
961+0519+000
EAN-Nr. :
4009729033470