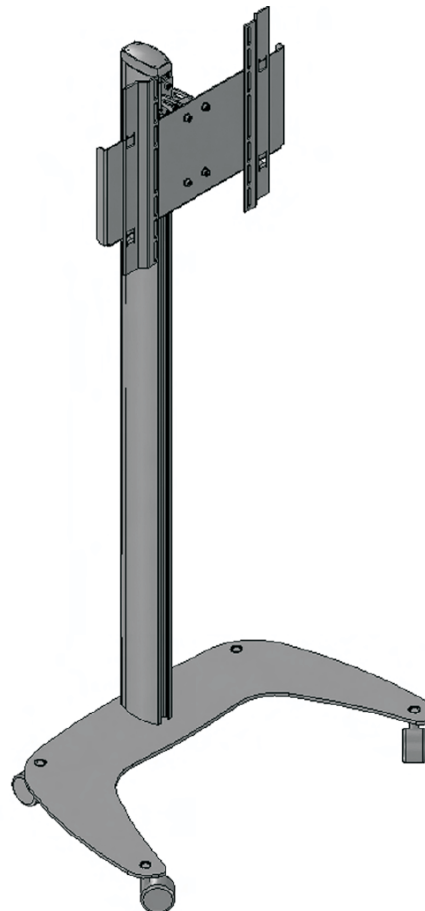
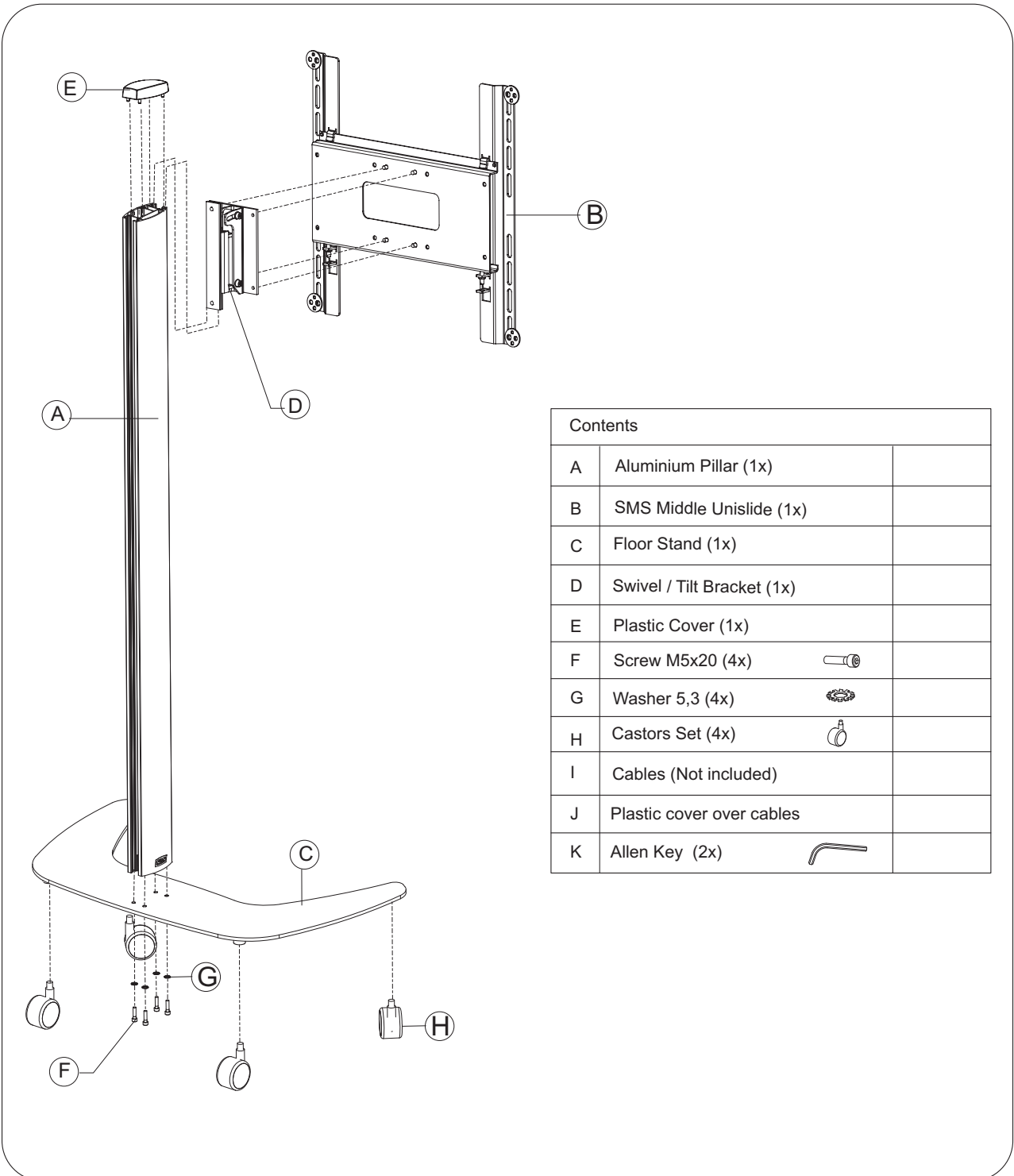
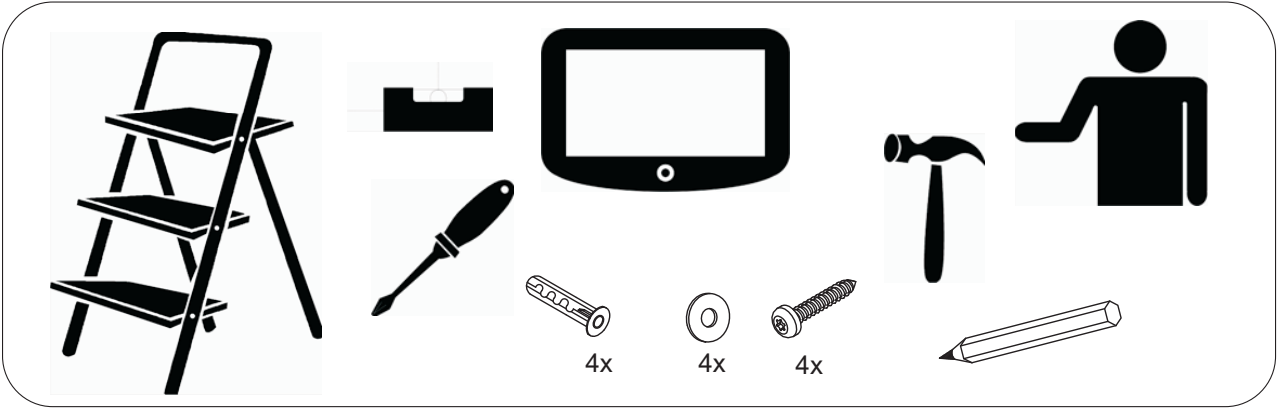





# MANUAL

- GB – Instructions for Mounting
- DE – Montageinformation
- IT – Istruzioni per il montaggio
- ES – Instrucciones para el montaje
- FI – Asennusohjeet
- FR – Instructions de montage
- NL – Montagevoorschriften
- PL – Instrukcja montażu
- RUS – Инструкция по монтажу
- ARB – عربي - طريقة التركيب
- SE – Monteringsinstruktion
- GR – Πληροφορίες συναρμολόγησης





Contents		
A	Aluminium Pillar (1x)	
B	SMS Middle Unislide (1x)	
C	Floor Stand (1x)	
D	Swivel / Tilt Bracket (1x)	
E	Plastic Cover (1x)	
F	Screw M5x20 (4x)	
G	Washer 5,3 (4x)	
H	Castors Set (4x)	
I	Cables (Not included)	
J	Plastic cover over cables	
K	Allen Key (2x)	