

SMS X SHELVES



Durchdachte Präsentation auf jeder Ebene
 Der Eindruck Ihrer Darstellung wird durch ordentlich verwahrte
 Ausrüstung erhöht. Legen Sie DVD-Player, Laptop und anderes auf
 Ablagen und Konsolen, die für die X-Serie maßgeschneidert sind.
 Zur Auswahl stehen verschiedene Ausführungen, Farben, Größen
 und Materialien.

SMS X SHELVES PASST FÜR:

SMS Flatscreen X WFH S1955
 SMS Flatscreen X WH S605/1105/1455
 SMS Flatscreen X FH 1105/1455/1955
 SMS Flatscreen X FH M1105/1455/1955
 SMS Flatscreen X FH MD1455/1955
 SMS Flatscreen X CH S 605/1105/1455/1955
 SMS Flatscreen X CH SD 605/1105/1455/1955

SMS Flatscreen X FH Video Conference
 SMS Flatscreen X FM Video Conference
 SMS Flatscreen X FH Triangel
 SMS Flatscreen X WFH Video Conference
 SMS Flatscreen X WFM Video Conference
 SMS Flatscreen X WH Video Conference
 SMS Flatscreen X WM Video Conference



SMS X SHELVES

INFO

- Farbe: Weiß, Eiche und Walnuss.
- Höchstlast: 20 kg

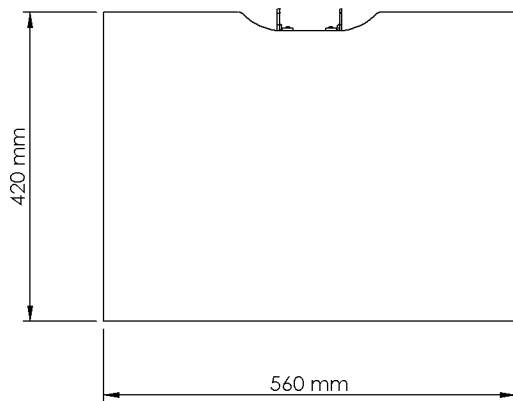
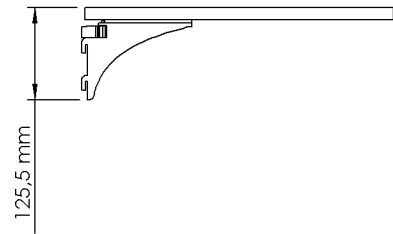
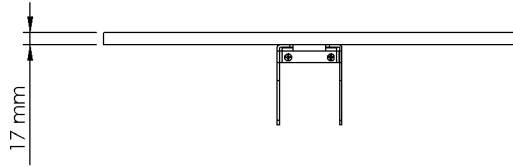
Sonstiges: Kann stufenlos entlang der Säule gehoben und gesenkt werden.

ART.-NR.

PD300005-PO
PD300006-PO
PD300007-PO

BESCHREIBUNG

SMS X Shelf White
SMS X Shelf Oak
SMS X Shelf Walnut



SMART MEDIA SOLUTIONS

www.SmartMediaSolutions.se