

SMS FLATSCREEN X WFH S1955



Waage- oder senkrecht

Dieses Wand-Boden-Stativ trägt bis zu 50 kg schwere Bildschirme und bietet großzügige Möglichkeiten, Ablagen oder Boxen hinzuzufügen. Der Bildschirm lässt sich nach der Montage in vertikale oder horizontale Lage zu drehen. Clevere Sicherheitshalterungen. Vorbereitet für Steckdosen (Zubehör) auf der Rückseite der Säule.

Die X-Serie kennzeichnet sich durch vereinfachte Komponenten und letzten Feinschliff aus. So können Sie etwa alle Kabel mit einem einfachen Handgriff verbergen. Auch das Äußere ist noch weiter perfektioniert worden.

- | | | | |
|---|--|--|--------------------------------|
| <input type="radio"/> Ceiling | <input checked="" type="radio"/> Heavy weight | <input type="radio"/> Fixed | <input type="radio"/> Variable |
| <input checked="" type="radio"/> Wall | <input type="radio"/> Middle weight | <input checked="" type="radio"/> Swivel | <input type="radio"/> UniSlide |
| <input checked="" type="radio"/> Floor | <input type="radio"/> Light weight | <input type="radio"/> Tilt | <input type="radio"/> Hidden |
| <input type="radio"/> Table | | <input type="radio"/> 3D | <input type="radio"/> Double |
| | | <input type="radio"/> Mobile | |



SMS FLATSCREEN X - WFH S1955

INFO

- Farbe: A/W (Aluminium/weiß).
- Höchstlast: 50 kg. Mit Zubehör SMS X H+ Unislide bewältigt das Stativ bis zu 100 kg.
- Säulenlänge: 1955 mm.
- Drehung: +/-20°.

Wird standardmäßig mit unserer Universalschiene SMS X H Unislide geliefert, die jeglichem VESA-Standard zwischen 200x200 und 800x400 mm angepasst ist (Bildschirme 40-55"). Als Zubehör: SMS X H+ Unislide für VESA-Standard 200x200 bis 1200x700 mm (Bildschirme 60-80").

ART.-NR.

PD091001-P0

BESCHREIBUNG

SMS Flatscreen X WFH S1955 A/W

ZUBEHÖR:

PD100001

SMS Power Socket EU (Schuko)

PD100002

SMS Power Socket CH

PD100003

SMS Power Socket UK

PD210002

SMS X H+ Unislide*

PD300005-PO

SMS X Shelf White*

PD300006-PO

SMS X Shelf Oak*

PD300007-PO

SMS X Shelf Walnut*

PD400001

SMS X Media Box White*

PD400003

SMS X Media Box Oak*

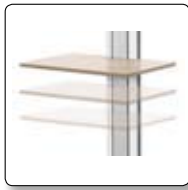
PD400004

SMS X Media Box Walnut*

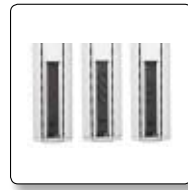
PD410001

SMS X Media Box Rack Accessory*

*Weitere Informationen auf separatem Produktblatt.



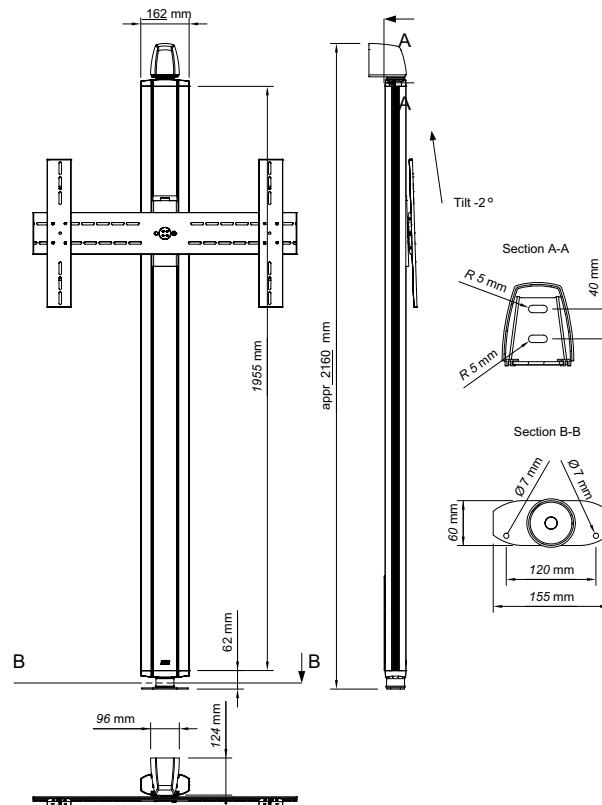
Alle Extras rasch zur Hand durch praktisches Zubehör wie Ablagen oder Box.



Rückseite für Steckdosen vorbereitet.



Drehbare, diskrete, sichere Halterung.



SMART MEDIA SOLUTIONS

www.SmartMediaSolutions.se