

# SMS FLATSCREEN X WFM VIDEO CONFERENCE



Gut verankerte Videokonferenz mit doppelter Bildfläche  
Das Wand-Boden-Stativ für Videokonferenzen mit Platz für zwei Bildschirme von 32 bis 40 Zoll (je nach VESA) und Kamera oben auf. Kameraablage mit entsprechender Konsole als Extra, ebenso wie die motorisierte Version zur bequemen Höheneinstellung. Vorbereitet für Steckdosen (Zubehör) und je nach Säulenlänge durch Ablagen oder Box für DVD und andere Ausrüstung zu ergänzen.

Die X-Serie kennzeichnet sich durch vereinfachte Komponenten und letzten Feinschliff aus. So können Sie etwa alle Kabel mit einem einfachen Handgriff verbergen. Auch das Äußere ist noch weiter perfektioniert worden.

- |   |   |  |                                |
|---|---|--|--------------------------------|
| <input type="radio"/> Ceiling                 | <input type="radio"/> Heavy weight                    | <input type="radio"/> Fixed                    | <input type="radio"/> Variable |
| <input checked="" type="radio"/> <b>Wall</b>  | <input checked="" type="radio"/> <b>Middle weight</b> | <input checked="" type="radio"/> <b>Swivel</b> | <input type="radio"/> UniSlide |
| <input checked="" type="radio"/> <b>Floor</b> | <input type="radio"/> Light weight                    | <input type="radio"/> Tilt                     | <input type="radio"/> Hidden   |
| <input type="radio"/> Table                   |   | <input type="radio"/> 3D                       | <input type="radio"/> Double   |
|   |   | <input type="radio"/> Mobile                   |                                |



# SMS FLATSCREEN X - WFM VIDEO CONFERENCE

## INFO

- Farbe: A/W (Aluminium/weiß).
- Höchstlast: 30 kg pro Bildschirm.
- Säulenlänge: 1955 mm.

Bei VESA 100x100/200x100/200x200 empfehlen wir Bildschirme von 32 bis 40" (Breite etwa 700-1000 mm).

## ART.-NR.

PD091003-P0

## BESCHREIBUNG

SMS Flatscreen X WFM S1955 Video Conf

## ZUBEHÖR:

PD300010-P0 SMS X Conference Camera Shelf Small incl Shelf Holder White  
 PD300011-P0 SMS X Conference Codec/Camera Shelf incl Shelf Holder White

PD100001

SMS Power Socket EU (Schuko)

PD100002

SMS Power Socket CH

PD100003

SMS Power Socket UK

PD300005-PO

SMS X Shelf White\*

PD300006-P0

SMS X Shelf Oak\*

PD300007-P0

SMS X Shelf Walnut\*

PD400001

SMS X Media Box White\*

PD400003

SMS X Media Box Oak\*

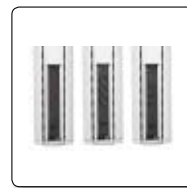
PD400004

SMS X Media Box Walnut\*

PD410001

SMS X Media Box Rack Accessory\*

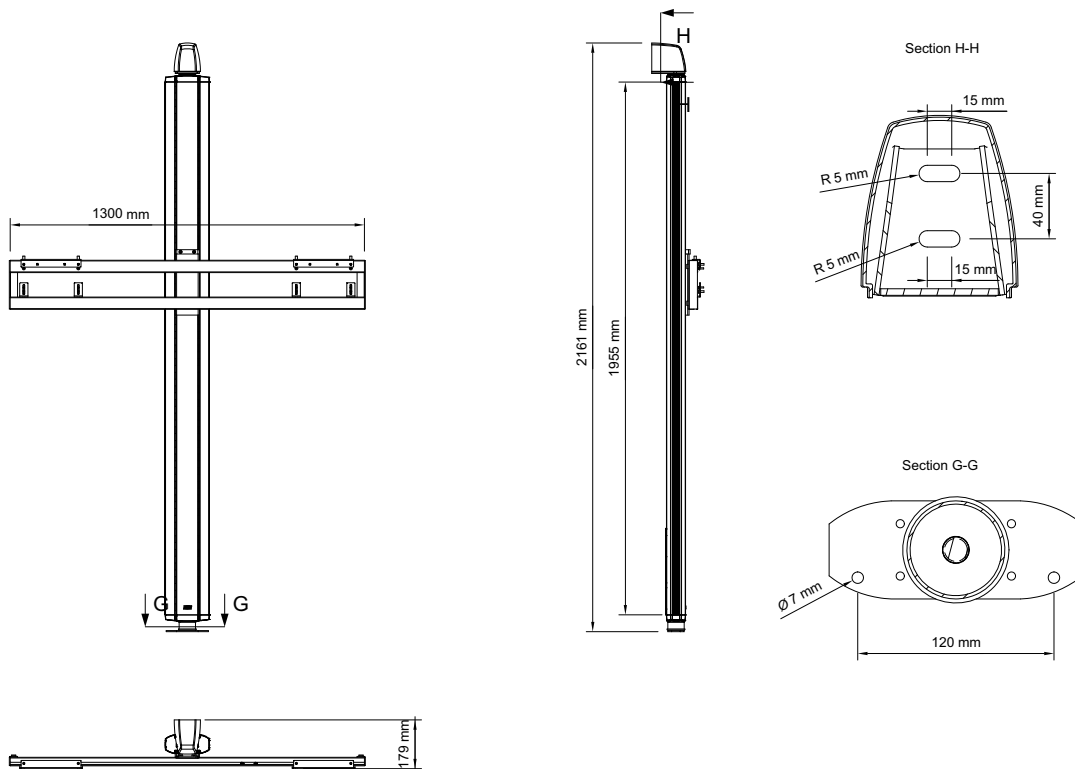
\*Weitere Informationen auf separatem Produktblatt.



Alle Extras rasch zur Hand durch praktisches Zubehör wie Ablagen oder Box.

Rückseite für Steckdosen vorbereitet.

Drehbare, diskrete, sichere Halterung.



SMART MEDIA SOLUTIONS

[www.SmartMediaSolutions.se](http://www.SmartMediaSolutions.se)