



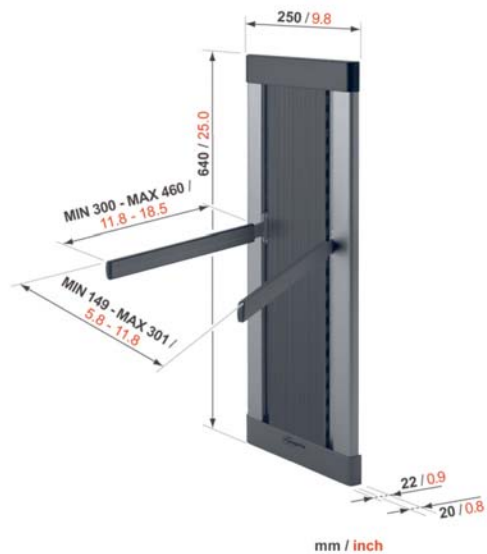
Säulensystem 64 cm + AV-Halter EFA 8835

- Max. Gewicht: 30 kg / 66 lbs
- Garantie: Lebenslang

Kein Kabelsalat mehr! Vogel's Kabelsäulensystem verbirgt alle unschönen Kabel. Diese ultradünne (2 cm), platzsparende Kabelsäule ist in den Längen 64 cm/52,2" (EFA 8835) und 94 cm/37" (EFA 8840) erhältlich und kann bis zu 10 Kabel aufnehmen. Inklusive ein Satz AV-Multihalter.



Säulensystem 64 cm + AV-EFA 8835



Wenn Sie mehr AV-Geräte unterbringen müssen, sind zusätzliche AV-Multihalter (EFA 8825) erhältlich. Im Säulensystem EFA 8835 können Sie bis zu drei EFA 8825 AV-Multihalter unterbringen, und im Säulensystem EFA 8840 bis zu vier EFA 8825 AV-Multihalter.

Merkmale

- SuperFlat™ - nur 20 mm Wandabstand
- Kabelsäule - 64cm/25,2"
- Cable Inlay System (CIS®) - zum Verbergen von bis zu 10 Kabeln.
- Inklusive Universal AV-Halter. Halter in Höhe, Breite und Tiefe einstellbar.

Logistische Informationen

- Verpackungsgröße: 273x676x59 mm
- Gewicht: 3 kg / 7 lbs
- EAN-Code: 8712285315787



Säulensystem 94 cm + AV-Halter EFA 8840

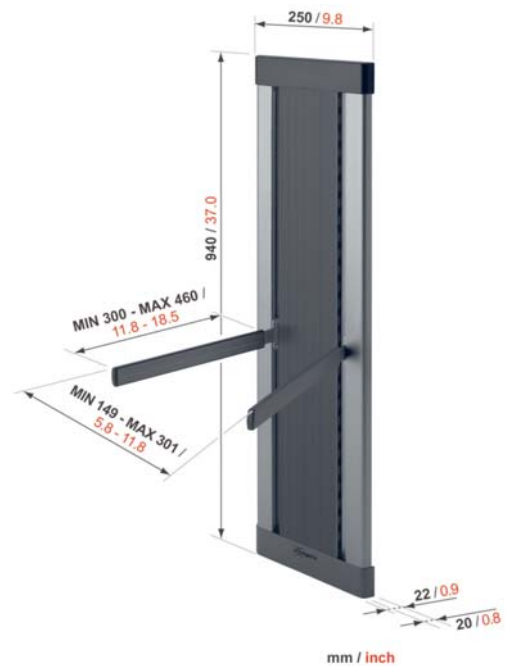
- Max. Gewicht: 40 kg / 88 lbs
- Garantie: Lebenslang

Kein Kabelsalat mehr! Vogel's Kabelsäulensystem verbirgt alle unschönen Kabel. Diese ultradünne (2 cm), platzsparende Kabelsäule ist in den Längen 64 cm/25,2" (EFA 6835) und 94 cm/37" (EFA 6840) erhältlich und kann bis zu 10 Kabel aufnehmen. Inklusive ein Satz AV-Multihalter.

Innovating the Audio/Video Experience



Säulensystem 94 cm + AV- EFA 8840



Wenn Sie mehr AV-Geräte unterbringen müssen, sind zusätzliche AV-Multihalter (EFA 8825) erhältlich. Im Säulensystem EFA 8835 können Sie bis zu drei EFA 8825 AV-Multihalter unterbringen, und im Säulensystem EFA 8840 bis zu vier EFA 8825 AV-Multihalter.

Merkmale

- SuperFlat™ - nur 20 mm Wandabstand
- Cable Inlay System (CIS®) - zum Verbergen von bis zu 10 Kabeln.
- Inklusive Universal AV-Halter. Halter in Höhe, Breite und Tiefe einstellbar.
- Säulensystem - 64cm/37 Zoll.

Logistische Informationen

- Verpackungsgröße: 273x976x59 mm
- Gewicht: 5 kg / 10 lbs
- EAN-Code: 8712285315800