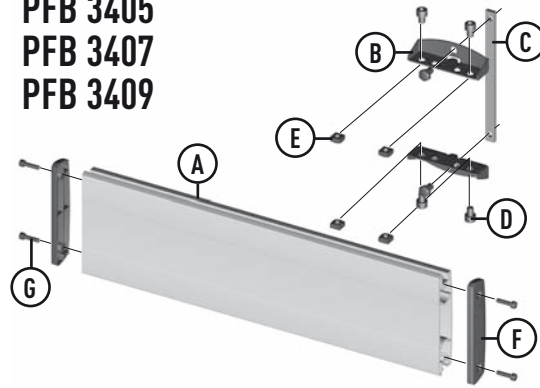
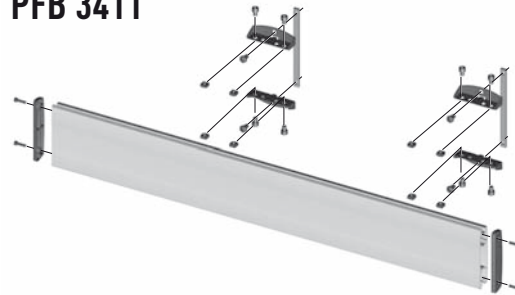


PFB 3405  
PFB 3407  
PFB 3409

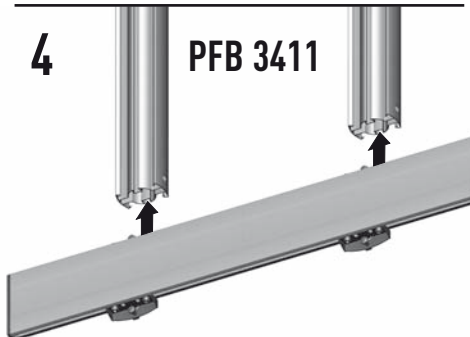
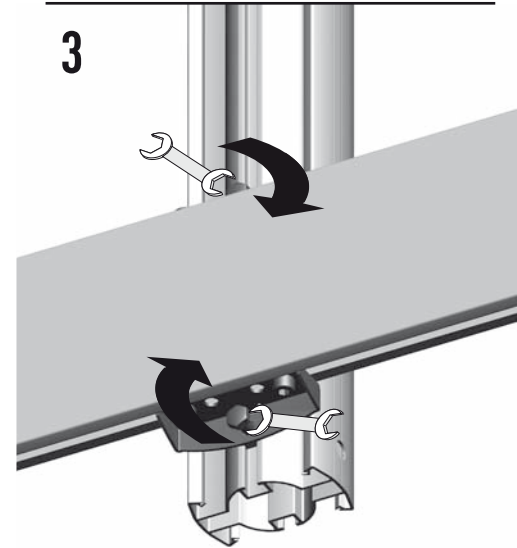
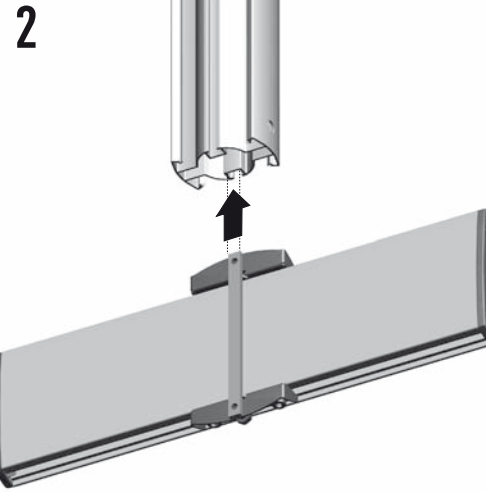
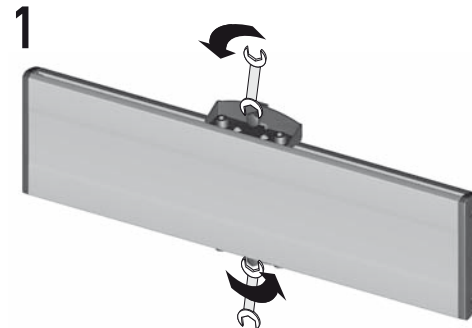


(A) = 1x (B) = 2x (C) = 1x  
(D) = 4x (E) = 4x (F) = 2x (G) = 4x

PFB 3411



(A) = 1x (B) = 4x (C) = 2x  
(D) = 8x (E) = 8x (F) = 2x (G) = 4x



PFB 3405  
PFB 3407  
PFB 3409  
PFB 3411  
Interface bar

Mounting instructions  
Montagevoorschrift  
Instructions de montage  
Montageanleitung  
Guía de montaje  
Istruzioni di montaggio  
Instruções de montagem  
Monteringsanvisning  
Instrukcja montażu  
Рекомендации по установке

Max. 80 kg / 176 lbs



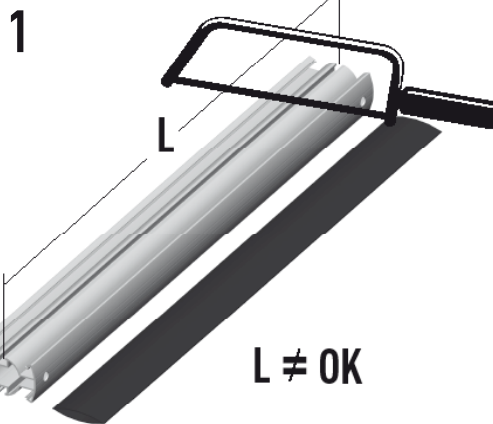
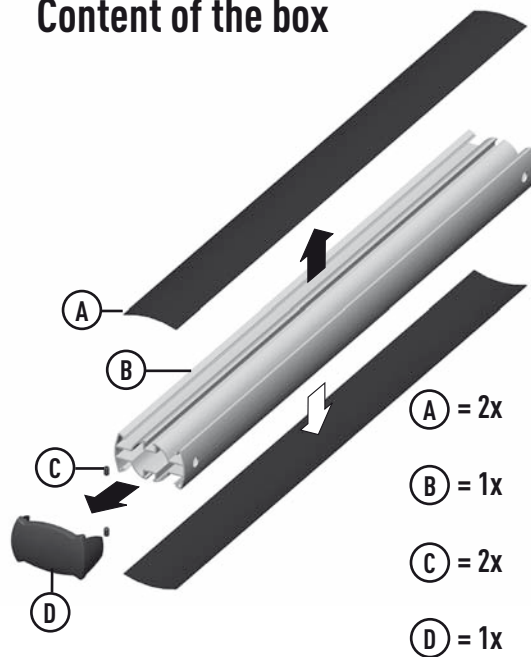
01-2011

(GB) Subject to printing errors and technical amendments.  
(NL) Drukfouten en technische wijzigingen voorbehouden.  
(F) Sous réserve de fautes d'impression et de modifications techniques.  
(D) Für Druckfehler übernehmen wir keine Verantwortung. Technische Änderungen vorbehalten.  
(E) Reservados errores de imprenta y sujeta a modificaciones.  
(I) Con riserva di modifiche tecniche e di eventuali errori di stampa.  
(P) Reserva-se a ocorrência de gralhas e de modificações técnicas.  
(H) Nyomdahibák és technikai változtatások joga fenntartva.  
(PL) Zastrzega się możliwość występowania błędów drukarskich i zmian technicznych.  
(RUS) Возможны ошибки при печати и технические модификации.



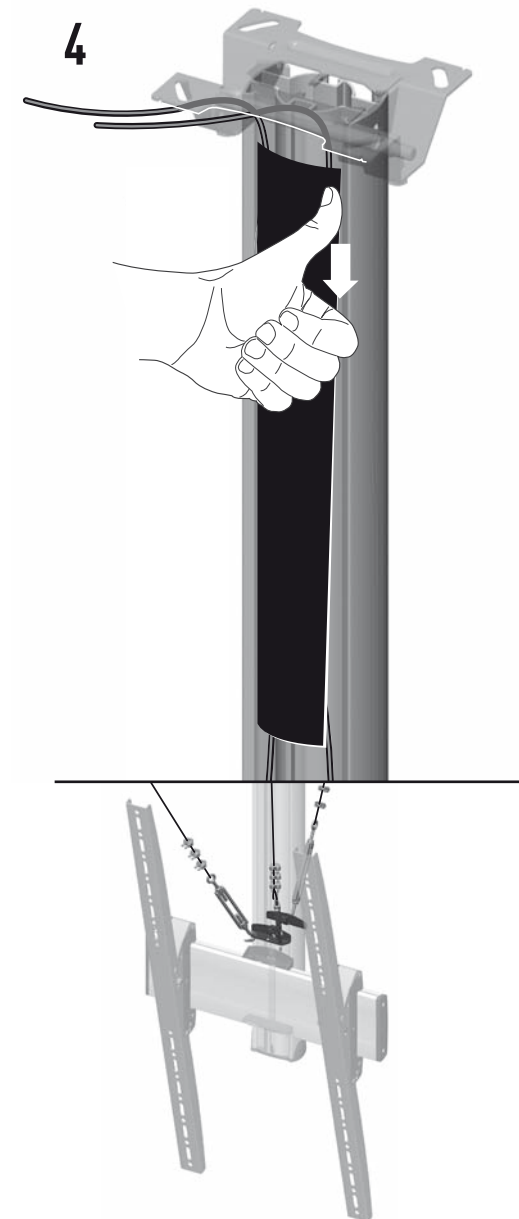
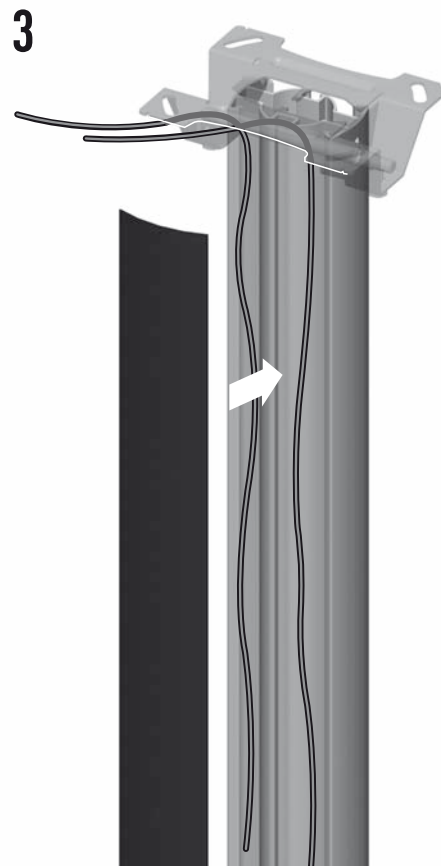
PUC 2508  
PUC 2515  
PUC 2530

## Content of the box



**Mounting instructions**  
**Montagevoorschrift**  
**Instructions de montage**  
**Montageanleitung**  
**Guía de montaje**  
**Istruzioni di montaggio**  
**Instruções de montagem**  
**Monteringsanvisning**  
**Instrukcja montażu**  
**Рекомендации по установке**

(GB) Subject to printing errors and technical amendments.  
 (NL) Drukfouten en technische wijzigingen voorbehouden.  
 (F) Sous réserve de fautes d'impression et de modifications techniques.  
 (D) Für Druckfehler übernehmen wir keine Verantwortung. Technische Änderungen vorbehalten.  
 (E) Reservados errores de imprenta y sujete a modificaciones.  
 (I) Con riserva di modifiche tecniche e di eventuali errori di stampa.  
 (P) Reserva-se a ocorrência de gralhas e de modificações técnicas.  
 (H) Nyomdahibák és technikai változtatások joga fenntartva.  
 (PL) Zastrzega się możliwość występowania błędów drukarskich i zmian technicznych.  
 (RUS) Возможны ошибки при печати и технические модификации.

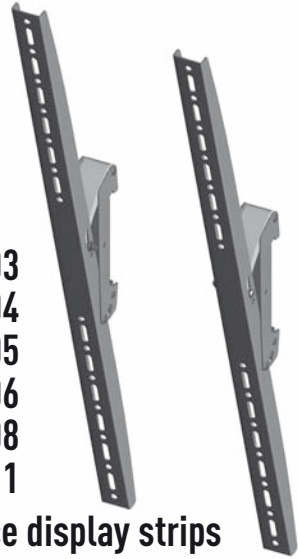


**GB: WARNING:** PUC 2530: Stabilizing wires must be used!  
**NL: WAARSCHUWING:** PUC 2530: Stabilisatiekabels moeten worden toegepast!  
**F: AVERTISSEMENT:** PUC 2530: Utilisation obligatoire des câbles de stabilisation!  
**D: WARNUNG:** PUC 2530: Stabilisierungskabel müssen angewendet werden!  
**E: ADVERTENCIA:** PUC 2530: Los cables de estabilización deben de ser aplicados!  
**I: AVVERTENZA:** PUC 2530: tiranti di stabilizzazione devono essere assolutamente utilizzati!  
**P: ADVERTENCIA:** PUC 2530: Deven ser utilizados cabos de estabilização!  
**S: VARNING:** PUC 2530: Stågakblar måste användas!  
**PL: UWAGA:** PUC 2530: Przy montażu zawsze używaj kabli stabilizujących!  
**Rus: ПРЕДОСТЕРЕЖЕНИЕ:** PUC 2530: Следует использовать стабилизирующие проводники!


 Max. (2x) 80 kg / (2x) 176 lbs



01-2011



PFS 3303  
PFS 3304  
PFS 3305  
PFS 3306  
PFS 3308  
PFS 3311

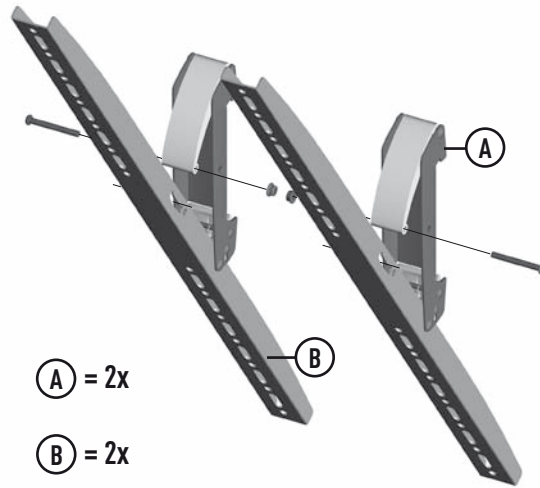
Interface display strips

Mounting instructions  
Montagevoorschrift  
Instructions de montage  
Montageanleitung  
Guía de montaje  
Istruzioni di montaggio  
Instruções de montagem  
Monteringsanvisning  
Instrukcja montażu  
Рекомендации по установке

 Max. (2x) 80 kg / (2x) 176 lbs



01-2011



(A) = 2x

(B) = 2x

(C) 6x 

(D) 6x 

(E) 8x 

(F) 8x 

(G) 8x 

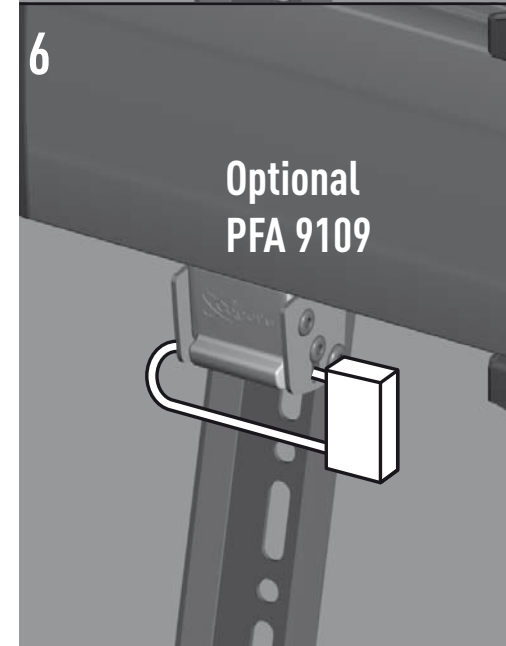
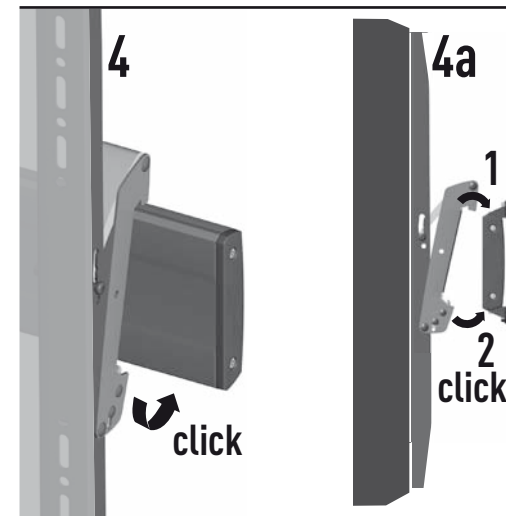
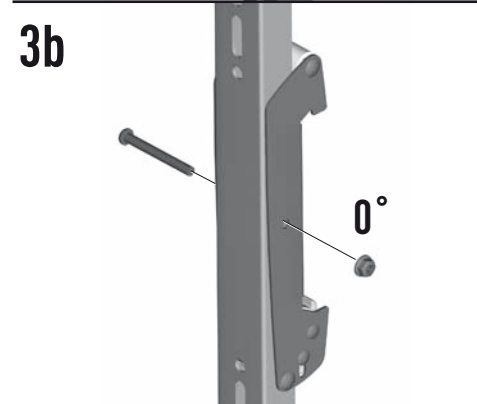
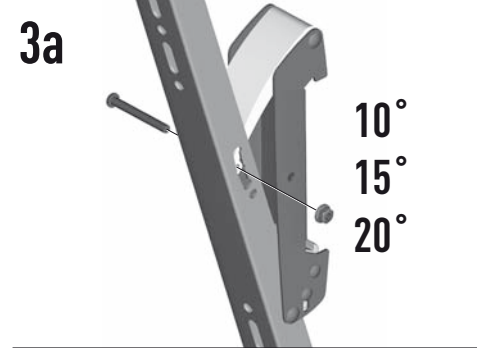
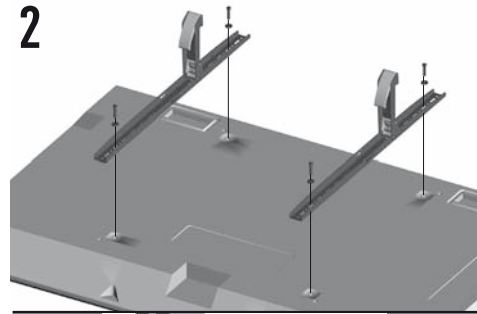
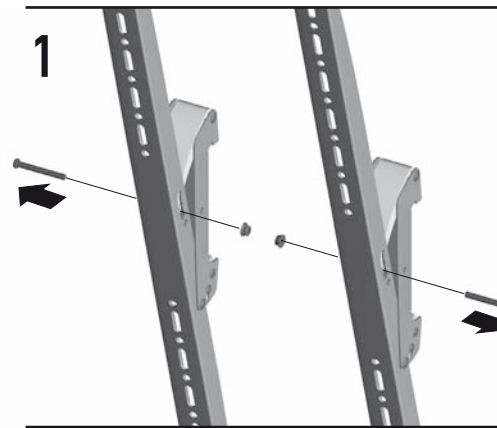
(H) 12x 

(I) 6x 

(J) 8x 

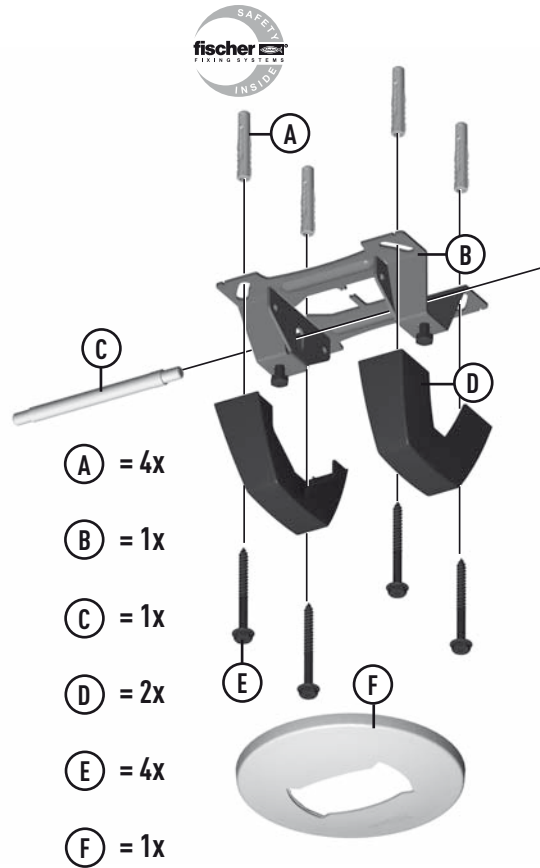
(K) 8x 

(GB) Subject to printing errors and technical amendments.  
(NL) Drukfouten en technische wijzigingen voorbehouden.  
(F) Sous réserve de fautes d'impression et de modifications techniques.  
(D) Für Druckfehler übernehmen wir keine Verantwortung. Technische Änderungen vorbehalten.  
(E) Reservados errores de imprenta y sujete a modificaciones.  
(I) Con riserva di modifiche tecniche e di eventuali errori di stampa.  
(P) Reserva-se a ocorrência de gralhas e de modificações técnicas.  
(H) Nyomdát hibák és technikai változtatások joga fenntartva.  
(PL) Zastrzega się możliwość występowania błędów drukarskich i zmian technicznych.  
(RUS) Возможны ошибки при печати и технические модификации.





**PUC 1060**  
Ceiling plate



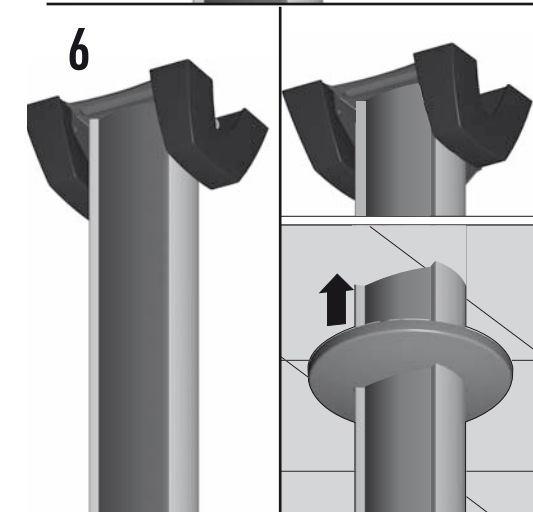
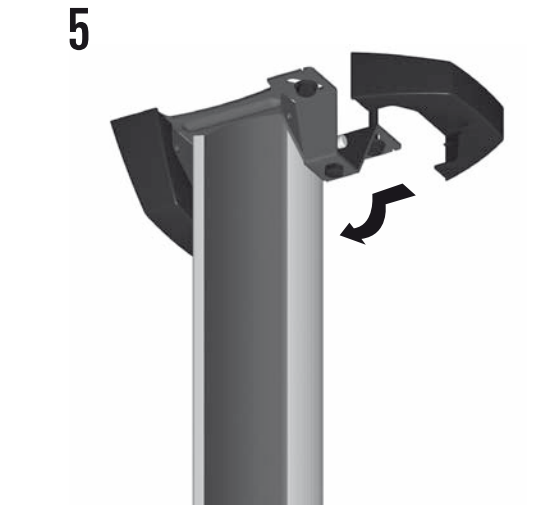
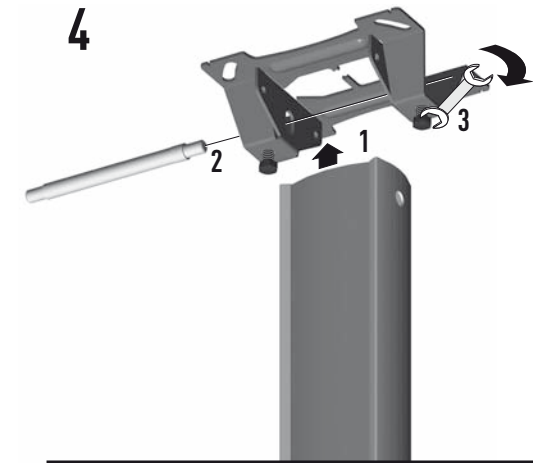
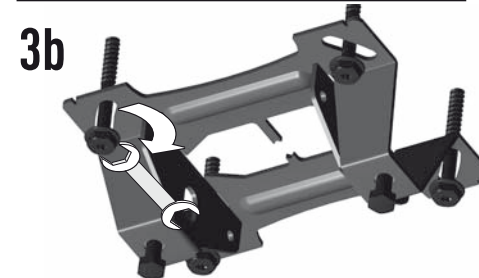
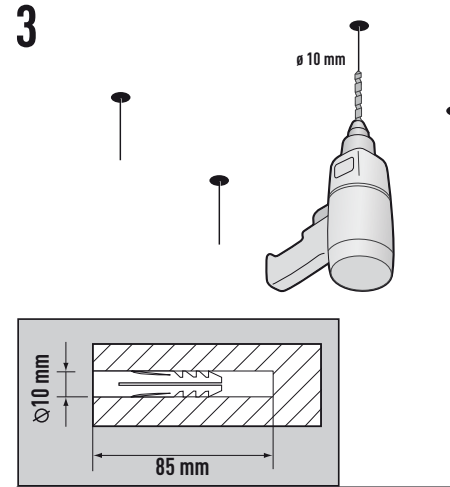
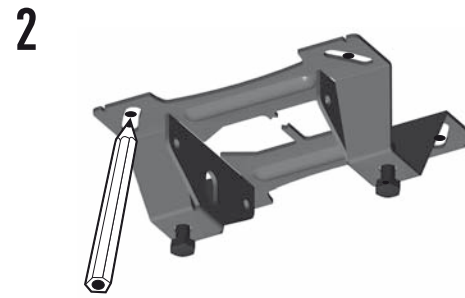
**Mounting instructions**  
**Montagevoorschrift**  
**Instructions de montage**  
**Montageanleitung**  
**Guía de montaje**  
**Istruzioni di montaggio**  
**Instruções de montagem**  
**Monteringsanvisning**  
**Instrukcja montażu**  
**Рекомендации по установке**

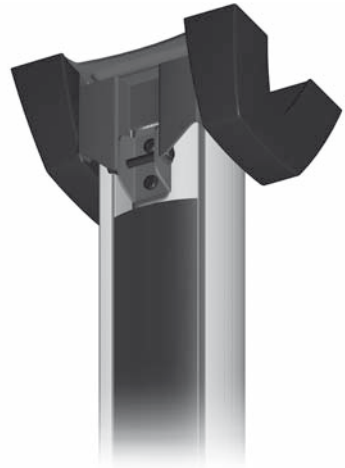
**Max. (2x) 80 kg / (2x) 176 lbs**



01-2011

(GB) Subject to printing errors and technical amendments.  
(NL) Drukfouten en technische wijzigingen voorbehouden.  
(F) Sous réserve de fautes d'impression et de modifications techniques.  
(D) Für Druckfehler übernehmen wir keine Verantwortung. Technische Änderungen vorbehalten.  
(E) Reservados errores de imprenta y sujete a modificaciones.  
(I) Con riserva di modifiche tecniche e di eventuali errori di stampa.  
(P) Reserva-se a ocorrência de galhas e de modificações técnicas.  
(H) Nyomdahibák és technikai változtatások joga fenntartva.  
(PL) Zastrzeżenie się możliwość występowania błędów drukarskich i zmian technicznych.  
(RUS) Возможны ошибки при печати и технические модификации.





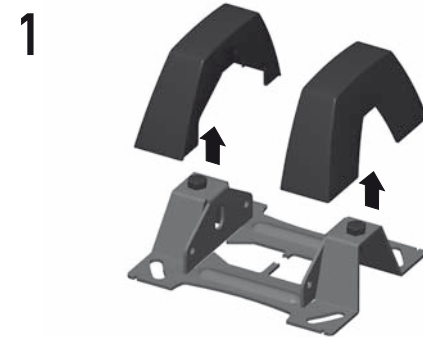
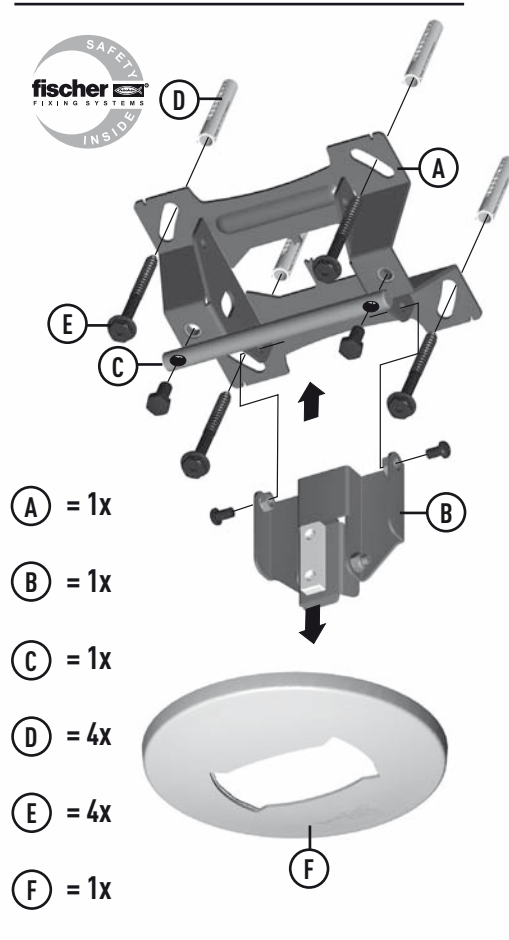
**PUC 1070**  
Ceiling plate

Mounting instructions  
Montagevoorschrift  
Instructions de montage  
Montageanleitung  
Guía de montaje  
Istruzioni di montaggio  
Instruções de montagem  
Monteringsanvisning  
Instrukcja montażu  
Рекомендации по установке

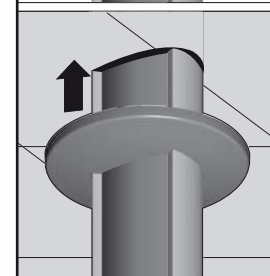
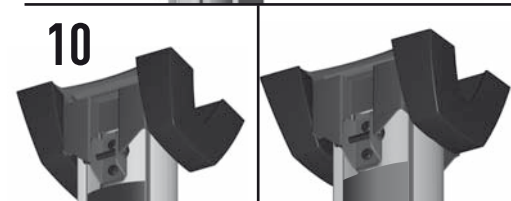
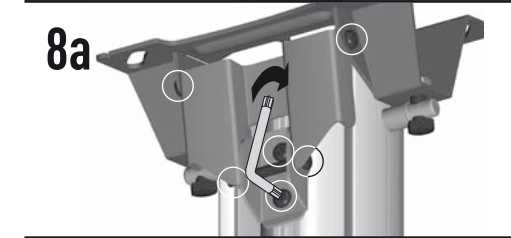
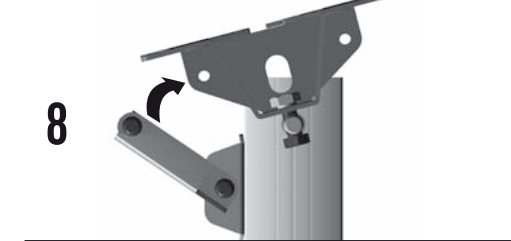
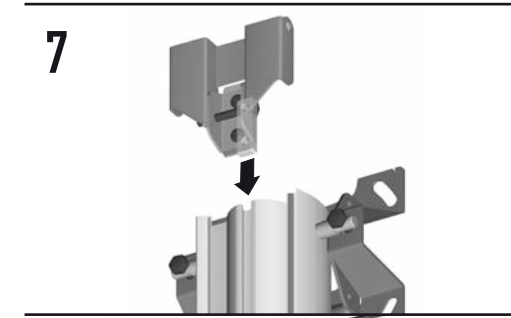
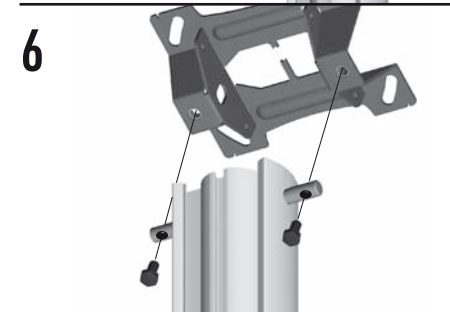
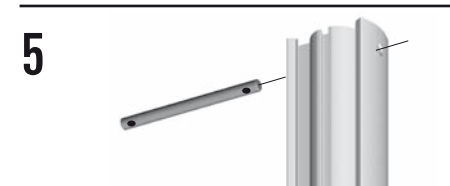
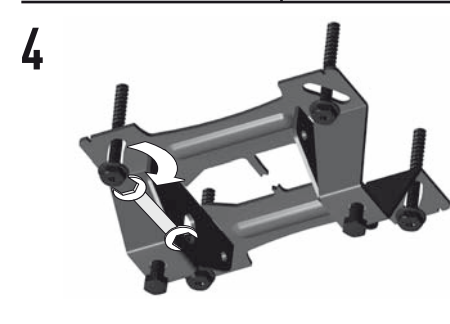
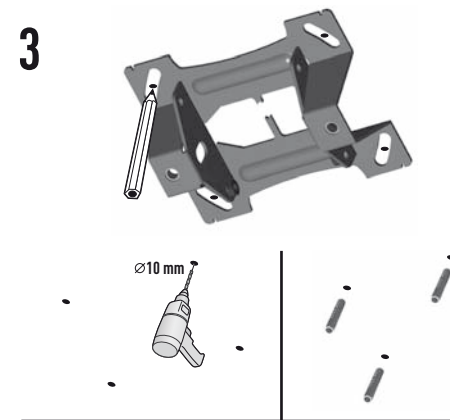
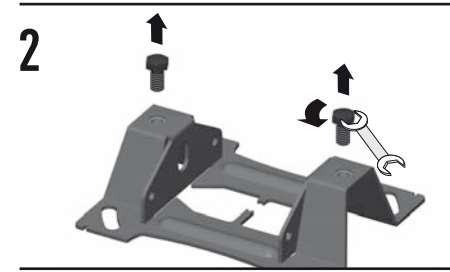
Max. (2x) 80 kg / (2x) 176 lbs



01-2011



(GB) Subject to printing errors and technical amendments.  
(NL) Drukfouten en technische wijzigingen voorbehouden.  
(F) Sous réserve de fautes d'impression et de modifications techniques.  
(D) Für Druckfehler übernehmen wir keine Verantwortung. Technische Änderungen vorbehalten.  
(E) Reservados errores de imprenta y sujete a modificaciones.  
(I) Con riserva di modifiche tecniche e di eventuali errori di stampa.  
(P) Reserva-se a ocorrência de gralhas e de modificações técnicas.  
(H) Nyomdahibák és technikai változtatások joga fenntartva.  
(PL) Zastrzega się możliwość występowania błędów drukarskich i zmian technicznych.  
(RUS) Возможны ошибки при печати и технические модификации.





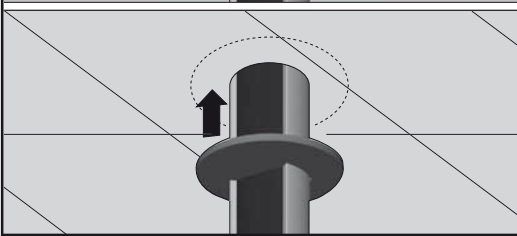
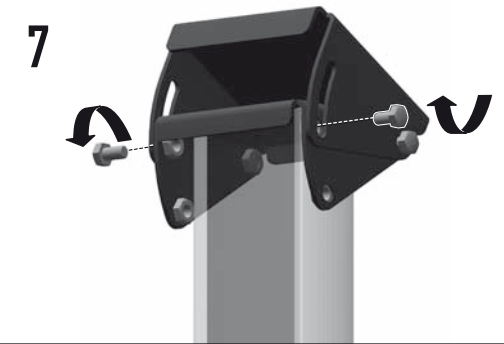
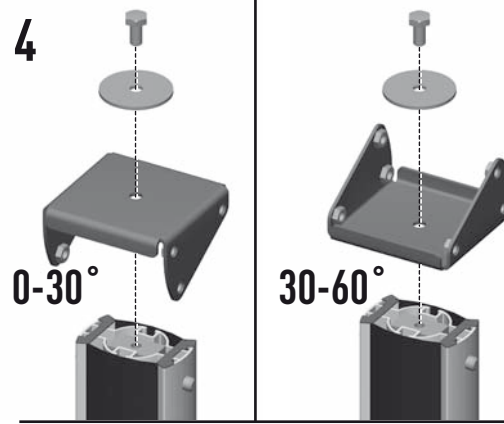
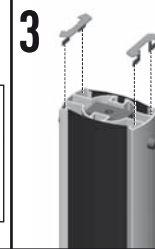
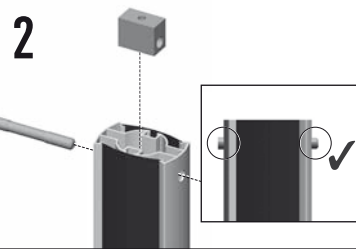
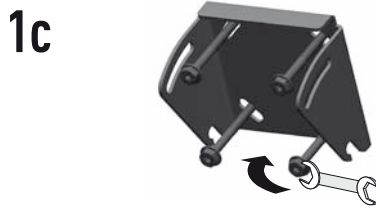
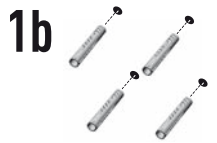
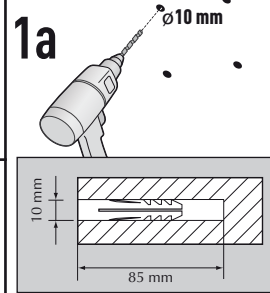
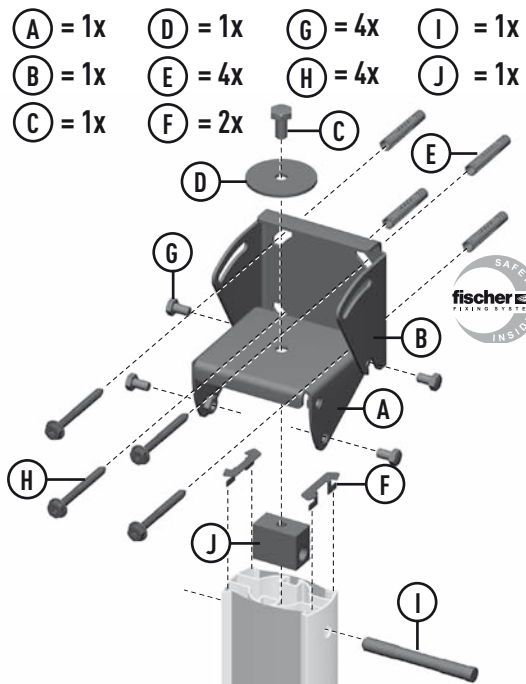
**PUC 1080**  
Ceiling plate

Mounting instructions  
Montagevoorschrift  
Instructions de montage  
Montageanleitung  
Guía de montaje  
Istruzioni di montaggio  
Instruções de montagem  
Monteringsanvisning  
Instrukcja montażu  
Рекомендации по установке

Max. (2x) 80 kg / (2x) 176 lbs

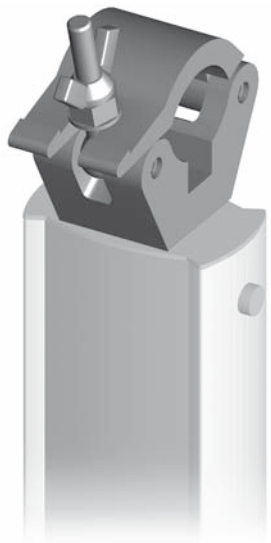


05-2011

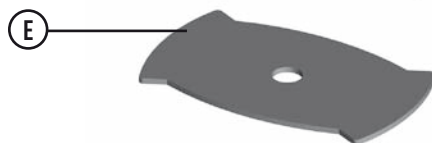
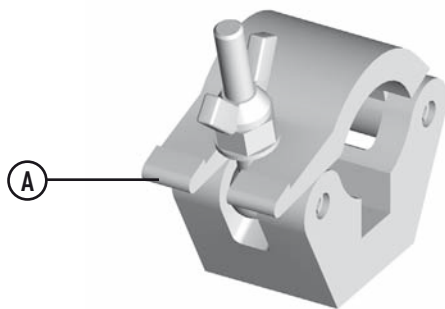


(GB) Subject to printing errors and technical amendments.  
(NL) Drukfouten en technische wijzigingen voorbehouden.  
(F) Sous réserve de fautes d'impression et de modifications techniques.  
(D) Für Druckfehler übernehmen wir keine Verantwortung. Technische Änderungen vorbehalten.  
(E) Reservados errores de imprenta y sujeta a modificaciones.  
(I) Con riserva di modifiche tecniche e di eventuali errori di stampa.  
(P) Reserva-se a ocorrência de galhas e de modificações técnicas.  
(H) Nyomdahibák és technikai változtatások joga fenntartva.  
(PL) Zastrzega się możliwość występowania błędów drukarskich i zmian technicznych.  
(RUS) Возможны ошибки при печати и технические модификации.

PUC 1090



Mounting instructions  
Montagevoorschrift  
Instructions de montage  
Montageanleitung  
Guía de montaje  
Istruzioni di montaggio  
Instruções de montagem  
Monteringsanvisning  
Instrukcja montażu  
Рекомендации по установке



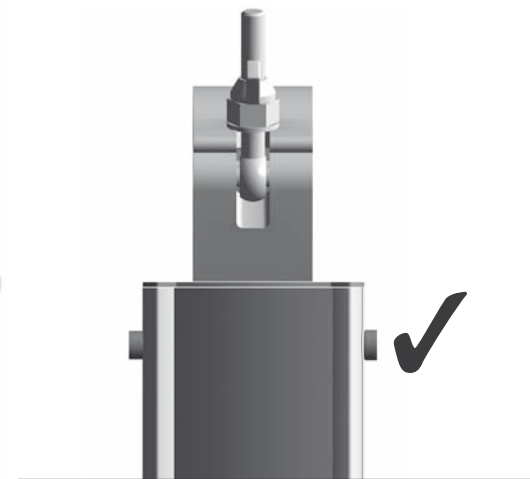
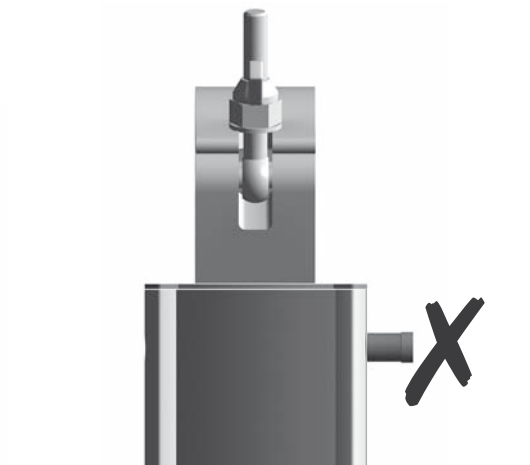
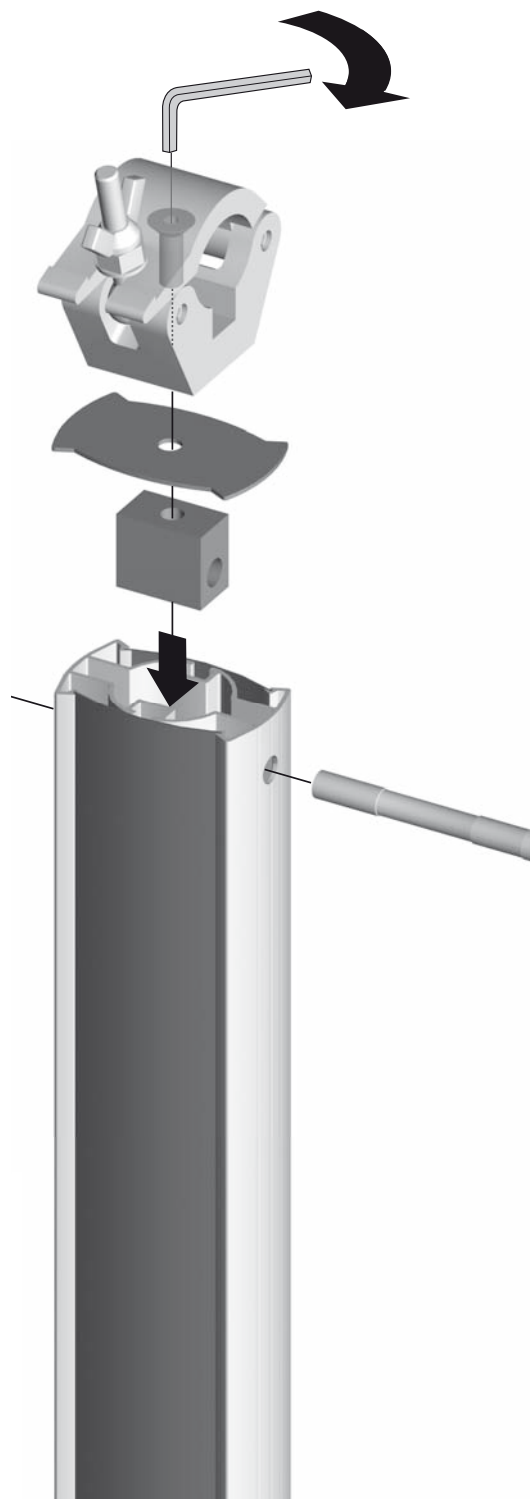
(A) = 1x

(B) = 1x

(C) = 1x

(D) = 1x

(E) = 1x

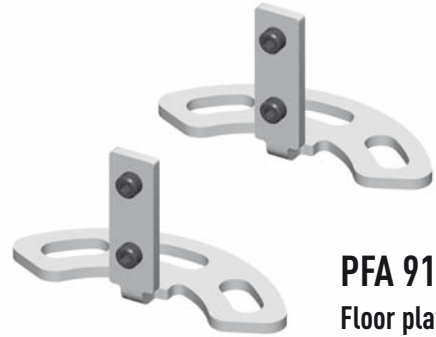


Max. (2x) 80 kg / (2x) 176 lbs



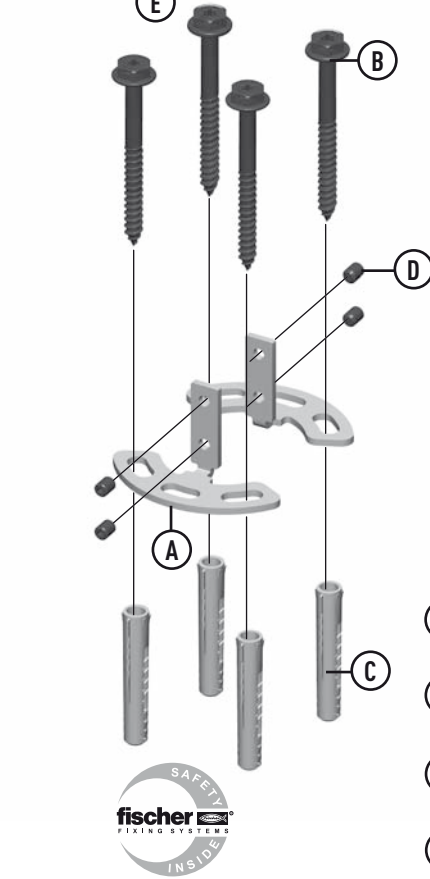
05-2011

(GB) Subject to printing errors and technical amendments.  
(NL) Drukfouten en technische wijzigingen voorbehouden.  
(F) Sous réserve de fautes d'impression et de modifications techniques.  
(D) Für Druckfehler übernehmen wir keine Verantwortung. Technische Änderungen vorbehalten.  
(E) Reservados errores de imprenta y sujete a modificaciones.  
(I) Con riserva di modifiche tecniche e di eventuali errori di stampa.  
(P) Reserva-se a ocorrência de galhas e de modificações técnicas.  
(H) Nyomdahibák és technikai változtatások joga fenntartva.  
(PL) Zastrzeżenie się możliwość występowania błędów drukarskich i zmian technicznych.  
(RUS) Возможны ошибки при печати и технические модификации.



**PFA 9103**  
Floor plate

Mounting instructions  
Montagevoorschrift  
Instructions de montage  
Montageanleitung  
Guía de montaje  
Istruzioni di montaggio  
Instruções de montagem  
Monteringsanvisning  
Instrukcja montażu  
Рекомендации по установке



(A) = 2x

(B) = 4x

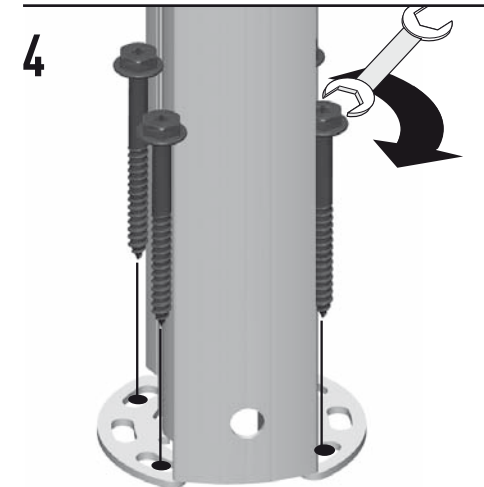
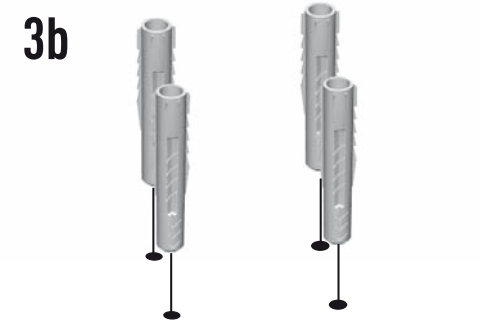
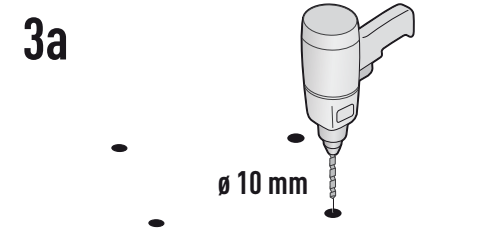
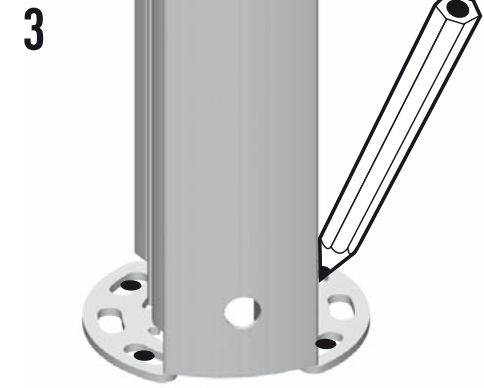
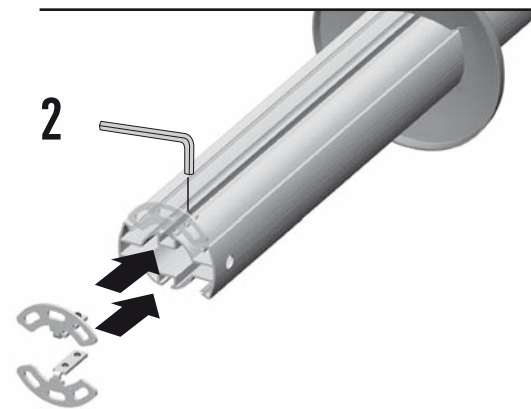
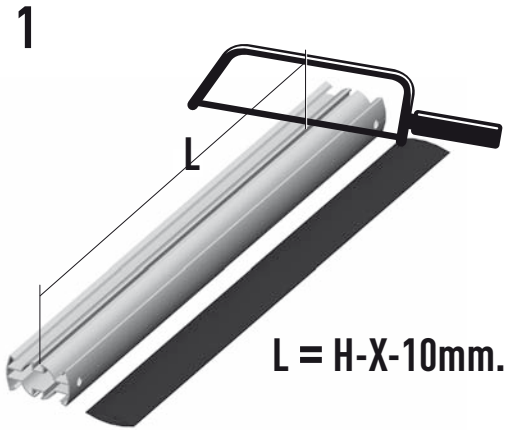
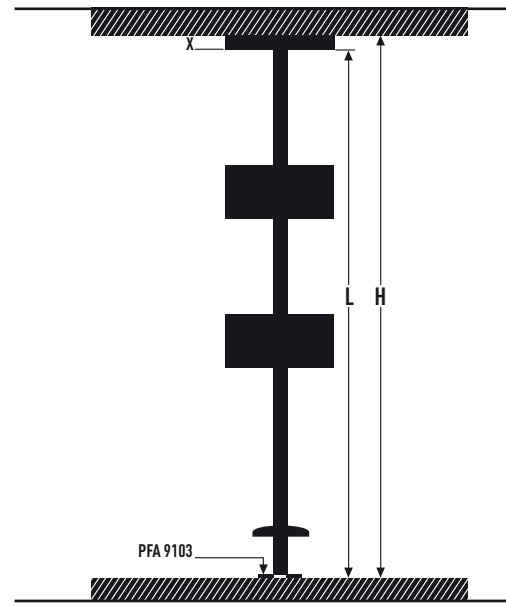
(C) = 4x

(D) = 4x

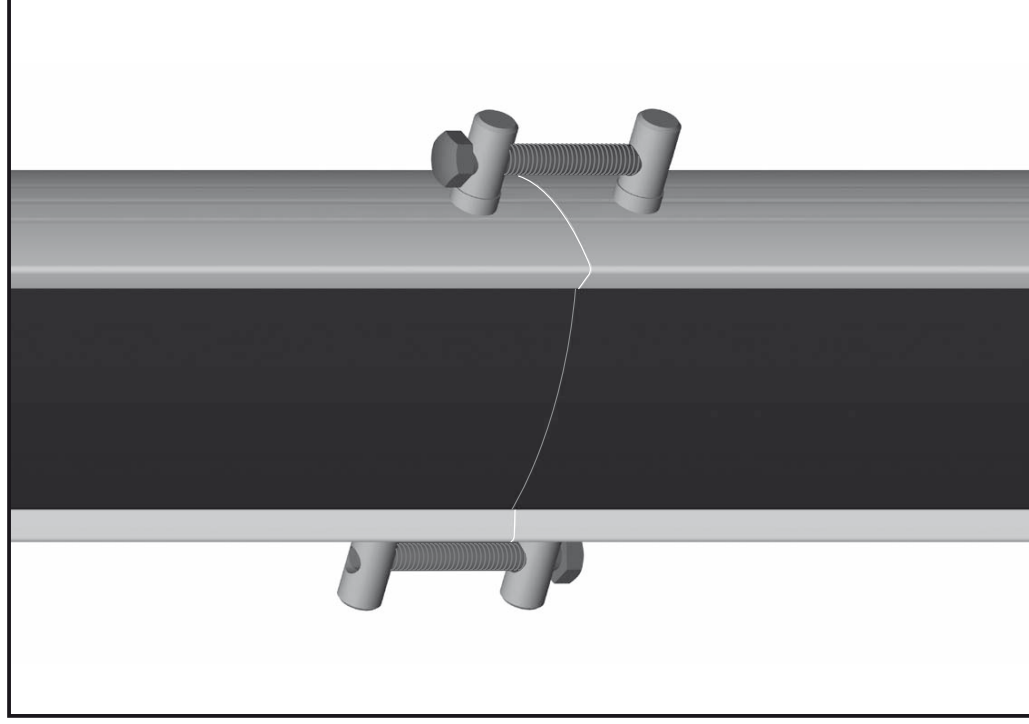
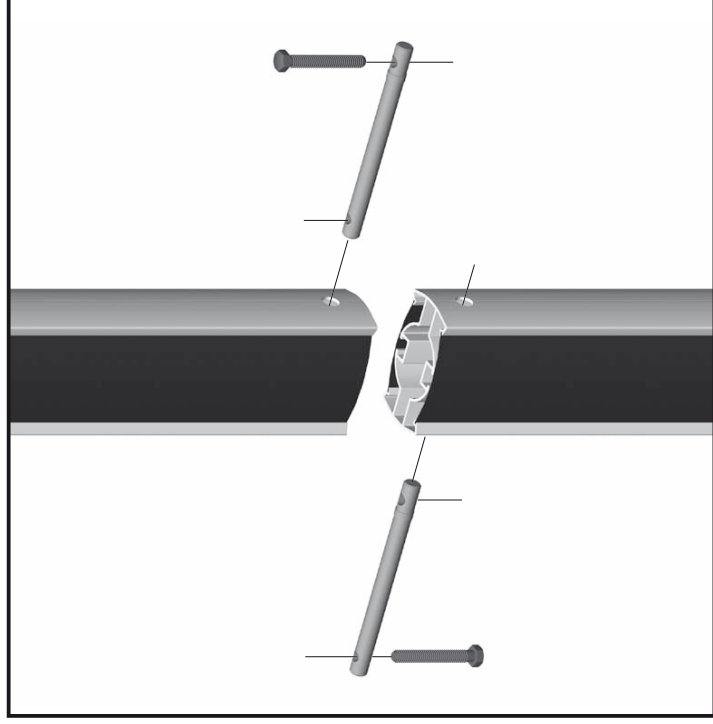
(E) = 1x

(GB) Subject to printing errors and technical amendments.  
(NL) Drukfouten en technische wijzigingen voorbehouden.  
(F) Sous réserve de fautes d'impression et de modifications techniques.  
(D) Für Druckfehler übernehmen wir keine Verantwortung. Technische Änderungen vorbehalten.  
(E) Reservados errores de imprenta y sujete a modificaciones.  
(I) Con riserva di modifiche tecniche e di eventuali errori di stampa.  
(P) Reserva-se a ocorrência de gralhas e de modificações técnicas.  
(H) Nyomdahibák és technikai változtatások joga fenntartva.  
(PL) Zastrzega się możliwość występowania błędów drukarskich i zmian technicznych.  
(RUS) Возможны ошибки при печати и технические модификации.

01-2011



## **PUA 9503 Coupler Large**



## **Mounting instructions Montagevoorschrift Instructions de montage Montageanleitung Guía de montaje Istruzioni di montaggio Instruções de montagem Monteringsanvisning Instrukcja montażu**

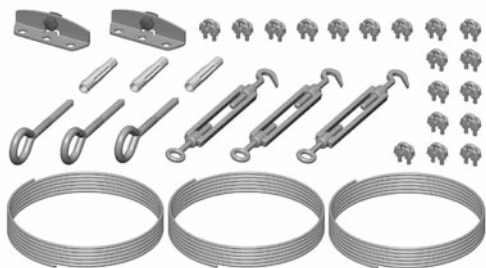
## **Рекомендации по установке**



**Max. (2x) 80 kg / (2x) 176 lbs**



(GB) Subject to printing errors and technical amendments.  
(NL) Drukfouten en technische wijzigingen voorbehouden.  
(F) Sous réserve de fautes d'impression et de modifications techniques.  
(D) Für Druckfehler übernehmen wir keine Verantwortung. Technische Änderungen vorbehalten.  
(E) Reservados errores de imprenta y sujeta a modificaciones.  
(I) Con riserva di modifiche tecniche e di eventuali errori di stampa.  
(P) Reserva-se a ocorrência de gralhas e de modificações técnicas.  
(H) Nyomdahibák és technikai változtatások joga fenntartva.  
(PL) Zastrzeżenie się możliwość występowania błędów drukarskich i zmian technicznych.  
(RUS) Возможны ошибки при печати и технические модификации.

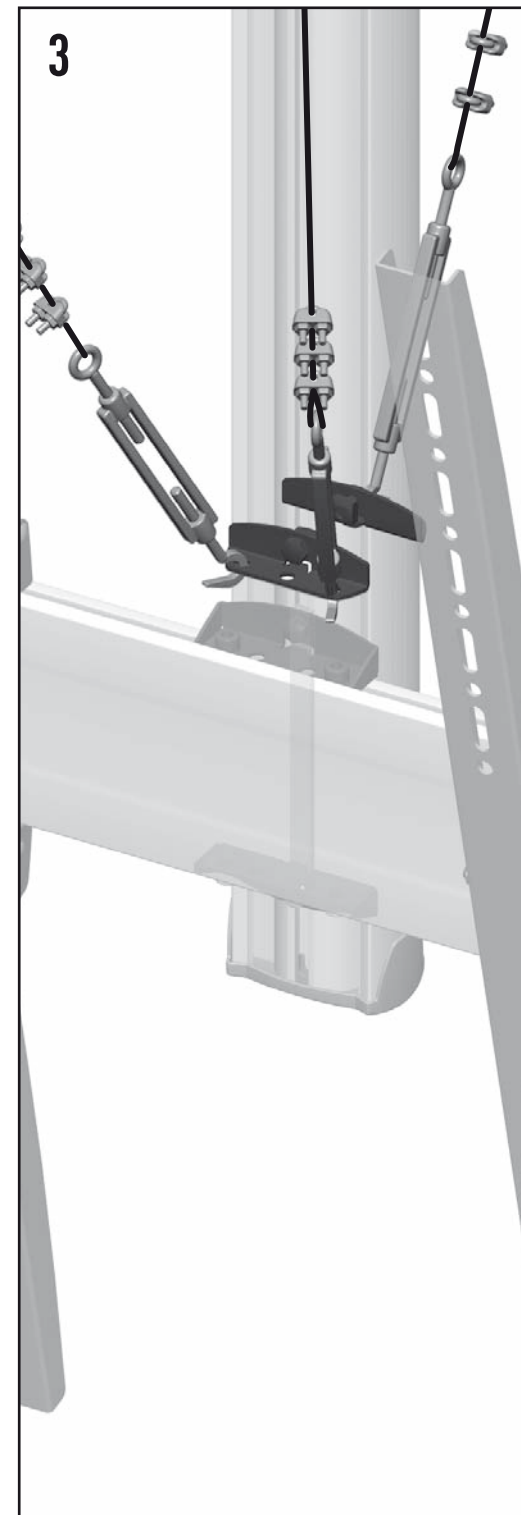
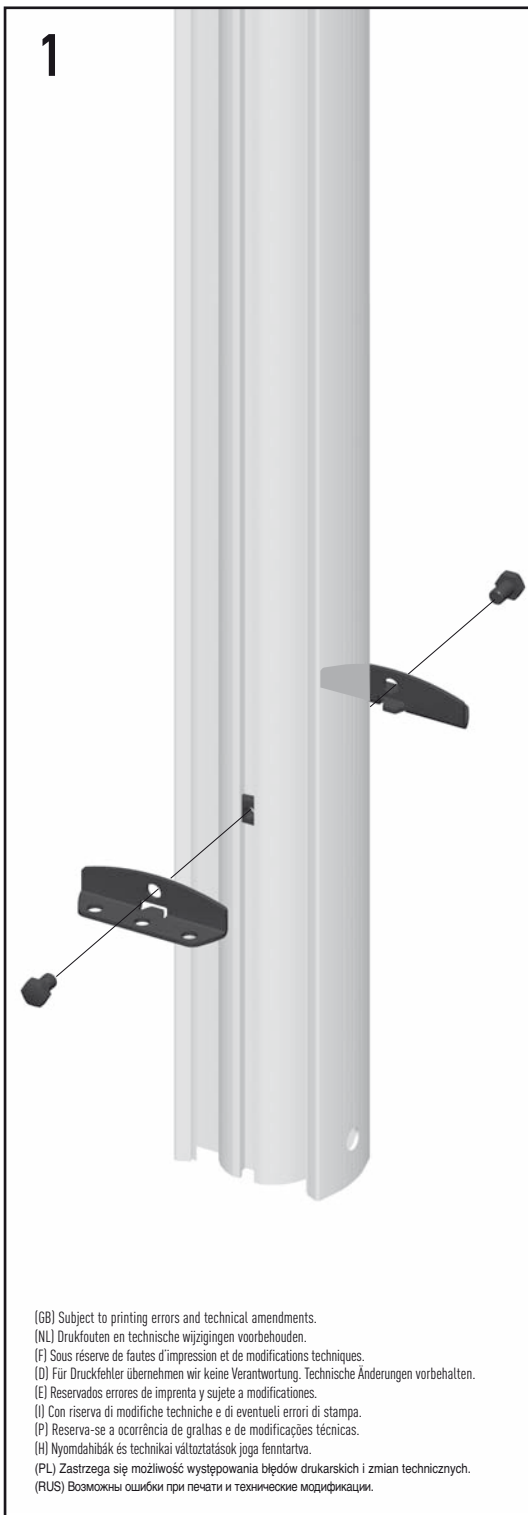


**PUA 9504**  
Stabilisation set

**Mounting instructions**  
**Montagevoorschrift**  
**Instructions de montage**  
**Montageanleitung**  
**Guía de montaje**  
**Istruzioni di montaggio**  
**Instruções de montagem**  
**Monteringsanvisning**  
**Instrukcja montażu**  
**Рекомендации по установке**



01-2011



(GB) Subject to printing errors and technical amendments.  
(NL) Drukfouten en technische wijzigingen voorbehouden.  
(F) Sous réserve de fautes d'impression et de modifications techniques.  
(D) Für Druckfehler übernehmen wir keine Verantwortung. Technische Änderungen vorbehalten.  
(E) Reservados errores de imprenta y sujete a modificaciones.  
(I) Con riserva di modifiche tecniche e di eventuali errori di stampa.  
(P) Reserva-se a ocorrência de gralhas e de modificações técnicas.  
(H) Nyomdahibák és technikai változtatások joga fenntartva.  
(PL) Zastrzega się możliwość występowania błędów drukarskich i zmian technicznych.  
(RUS) Возможны ошибки при печати и технические модификации.