

## Adapterleiste PFB 3405



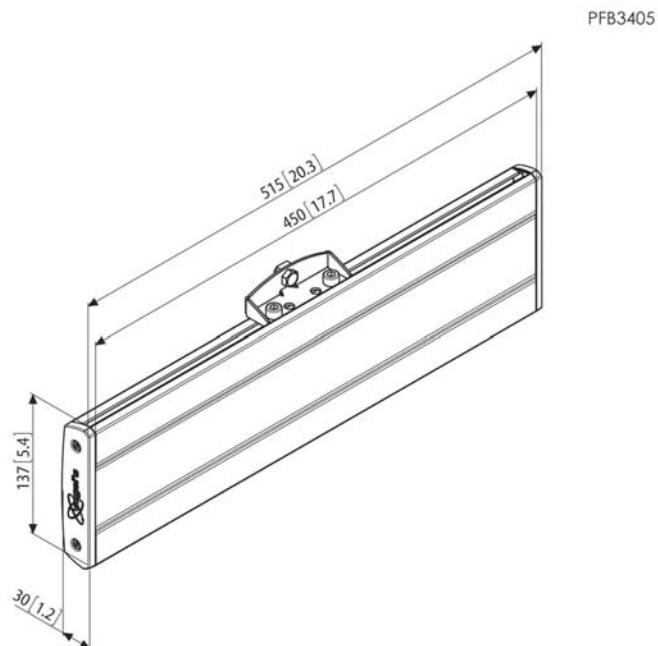
### Technische Daten

---

Die Adapterleiste PFB 3405 ist Teil des modularen Systems Connect-it, mit dem Sie Ihre eigene Lösung für die Deckenbefestigung mittelgroßer bis großer Displays zusammenstellen können.



## Adapterleiste PFB 3405



PFB 3405 ist für mittelgroße bis große Displays bis 80 kg Gewicht und einem max. horizontalen Passbereich von 450 mm geeignet. Kombinieren Sie diese Adapterleiste mit einer Connect-it Deckenkonsolle (PUC 1060 / 1070 / 1080/ 1090), einem Connect-it Rohr (PUC 2508 / 2515 / 2530) und einem Connect-it Displayadapter (PFS 3303 / 3304 / 3305 / 3306 / 3308 / 3311) zu einer Komplettlösung für die Deckenbefestigung.

## Merkmale

- Adapterleiste Serie PFB 34xx in 4 Längen exakt passend zum Display
- Max. horizontaler Passbereich: 450 mm
- Stilvolles Aluminiumdesign

## Logistische Informationen

- Verpackungsgröße: 198x535x74 mm
- Gewicht: 1 kg / 3 lbs
- EAN-Code: 8712285318764

## Adapterleiste PFB 3407



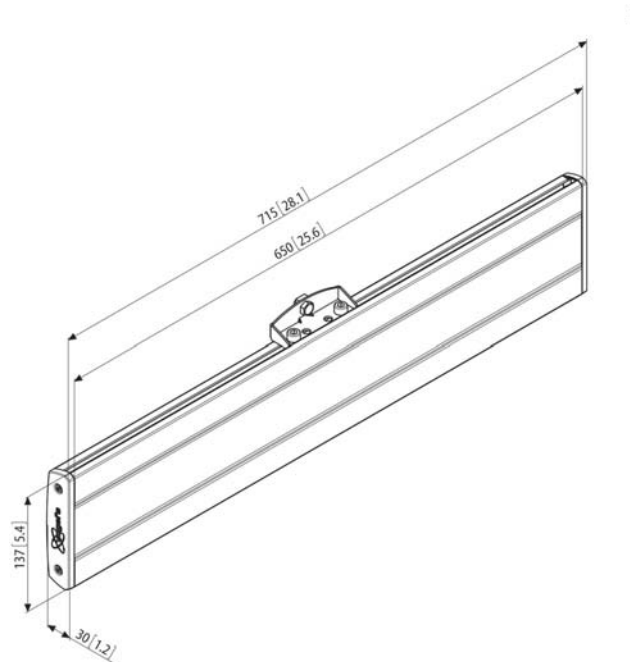
### Technische Daten

---

Die Adapterleiste PFB 3407 ist Teil des modularen Systems Connect-it, mit dem Sie Ihre eigene Lösung für die Deckenbefestigung mittelgroßer bis großer Displays zusammenstellen können.



## Adapterleiste PFB 3407



PFB 3407 ist für mittelgroße bis große Displays bis 80 kg Gewicht und einem max. horizontalen Passbereich von 650 mm geeignet. Kombinieren Sie diese Adapterleiste mit einer Connect-it Deckenkonsolle (PUC 1060 / 1070 / 1080/ 1090), einem Connect-it Rohr (PUC 2508 / 2515 / 2530) und einem Connect-it Displayadapter (PFS 3303 / 3304 / 3305 / 3306 / 3308 / 3311) zu einer Komplettlösung für die Deckenbefestigung.

## Merkmale

- Adapterleiste Serie PFB 34xx in 4 Längen exakt passend zum Display
- Max. horizontaler Passbereich: 650 mm
- Stilvolles Aluminiumdesign

## Logistische Informationen

- Verpackungsgröße: 198x735x74 mm
- Gewicht: 2 kg / 5 lbs
- EAN-Code: 8712285318788

## Adapterleiste PFB 3409



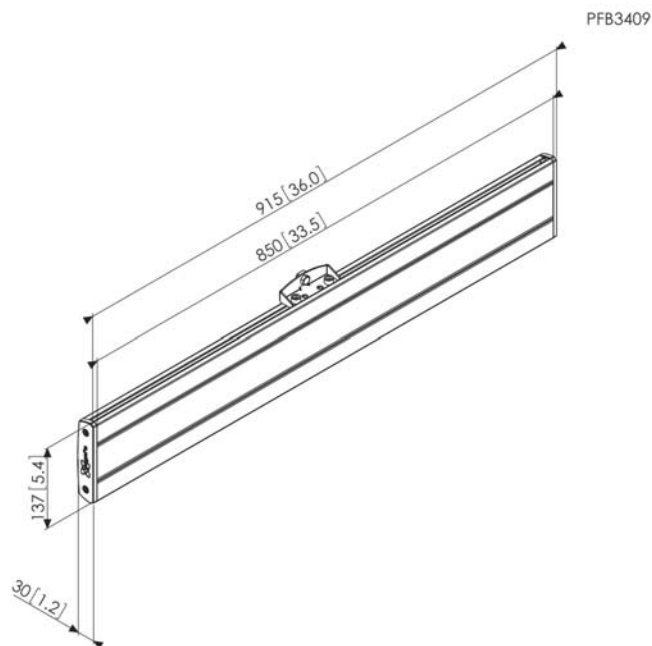
### Technische Daten

---

Die Adapterleiste PFB 3409 ist Teil des modularen Systems Connect-it, mit dem Sie Ihre eigene Lösung für die Deckenbefestigung mittelgroßer bis großer Displays zusammenstellen können.



## Adapterleiste PFB 3409



PFB 3409 ist für mittelgroße bis große Displays bis 80 kg Gewicht und einem max. horizontalen Passbereich von 850 mm geeignet. Kombinieren Sie diese Adapterleiste mit einer Connect-it Deckenkonsolle (PUC 1060 / 1070 / 1080/ 1090), einem Connect-it Rohr (PUC 2508 / 2515 / 2530) und einem Connect-it Displayadapter (PFS 3303 / 3304 / 3305 / 3306 / 3308 / 3311) zu einer Komplettlösung für die Deckenbefestigung.

## Merkmale

- Adapterleiste Serie PFB 34xx in 4 Längen exakt passend zum Display
- Max. horizontaler Passbereich: 850 mm
- Stilvolles Aluminiumdesign

## Logistische Informationen

- Verpackungsgröße: 198x935x74 mm
- Gewicht: 2 kg / 5 lbs
- EAN-Code: 8712285318801

## Adapterleiste PFB 3411



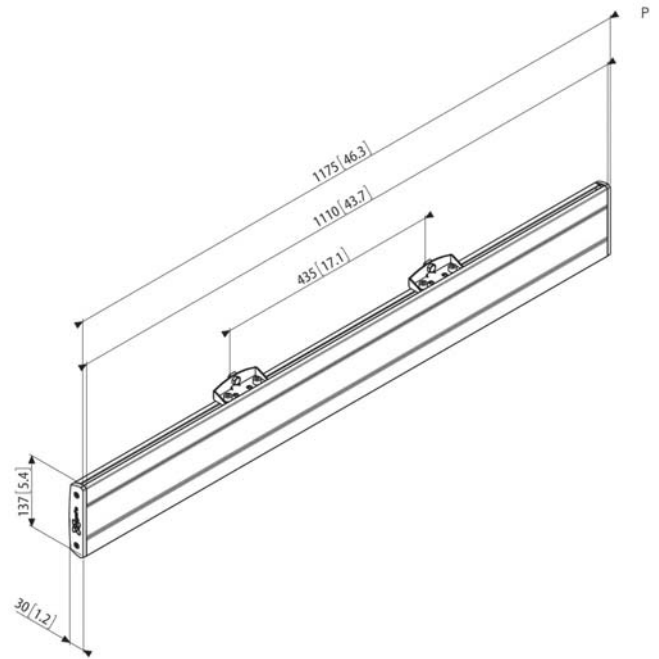
### Technische Daten

---

Die Adapterleiste PFB 3411 ist Teil des modularen Systems Connect-it, mit dem Sie Ihre eigene Lösung für die Deckenbefestigung mittelgroßer bis großer Displays zusammenstellen können.



## Adapterleiste PFB 3411



PFB 3411 ist für mittelgroße bis große Displays bis 80 kg Gewicht und einem max. horizontalen Passbereich von 1110 mm geeignet. Kombinieren Sie diese Adapterleiste mit einer Connect-it Deckenkonsolle (PUC 1060 / 1070 / 1080/ 1090), einem Connect-it Rohr (PUC 2508 / 2515 / 2530) und einem Connect-it Displayadapter (PFS 3303 / 3304 / 3305 / 3306 / 3308 / 3311) zu einer Komplettlösung für die Deckenbefestigung.

## Merkmale

- Adapterleiste Serie PFB 34xx in 4 Längen exakt passend zum Display
- Max. horizontaler Passbereich: 1110 mm
- Stilvolles Aluminiumdesign

## Logistische Informationen

- Verpackungsgröße: 198x1200x74 mm
- Gewicht: 4 kg / 8 lbs
- EAN-Code: 8712285318825

Rohr, 80 cm  
PUC 2508



## Technische Daten

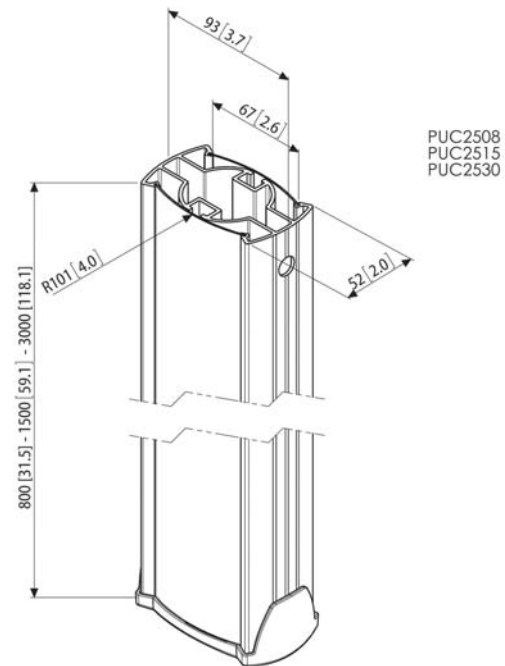
---

- Max. Gewicht: 80 kg / 176 lbs
- Verfügbare Farben: Silber, Schwarz

Das PUC 2508 ist ein 80 cm langes Rohr und Teil des modularen Systems Connect-it, mit dem Sie eine Lösung für die Deckenbefestigung mittelgroßer bis großer Displays zusammenstellen können.



## Rohr, 80 cm PUC 2508



PUC 2508 ist mit einem mehrfachen Kabelkanalsystem CIS<sup>®</sup> ausgestattet, mit dem Sie alle Kabel schnell und unkompliziert verbergen können. Das Rohr ist aus Aluminium gefertigt und kann deshalb leicht auf die erforderliche Länge eingekürzt werden. Die Connect-it Rohre können vom Benutzer angepasst werden. Durch Einfügen der Kunststoff-Deckleisten – oder von Leisten in anderen Farben – in das Connect-it Rohr lässt es sich an die Inneneinrichtung des Kunden anpassen. Mehrere Displays lassen sich leicht Rücken an Rücken, über- oder nebeneinander anbringen. Kombinieren Sie dieses Rohr mit einer Connect-it Deckenkonsole (PUC 1060 / 1070 / 1080 / 1090), einer Connect-it Adapterleiste (PFB 3405 / 3407 / 3409 / 3411) und einem Connect-it Displayadapter (PFS 3303 / 3304 / 3305 / 3306 / 3308 / 3311) zu einer Komplettlösung für die Deckenbefestigung.

## Merkmale

- Befestigen mehrerer Displays
- Max. Belastbarkeit (2x) 80 kg / (2x) 176 lbs

## Logistische Informationen

- Verpackungsgröße: 133x920x81 mm
- Gewicht: 2 kg / 4 lbs
- EAN-Code: 8712285318702

Rohr, 150 cm  
PUC 2515



## Technische Daten

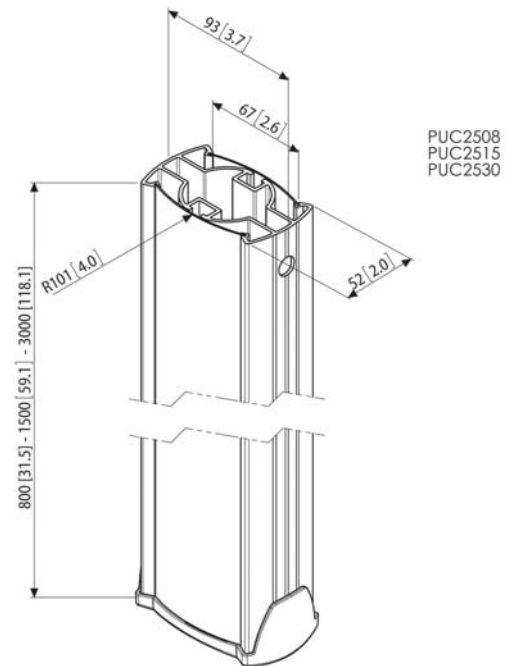
---

- Max. Gewicht: 80 kg / 176 lbs
- Verfügbare Farben: Silber, Schwarz

Das PUC 2515 ist ein 150 cm langes Rohr und Teil des modularen Systems Connect-it, mit dem Sie eine Lösung für die Deckenbefestigung mittelgroßer bis großer Displays zusammenstellen können.



## Rohr, 150 cm PUC 2515



PUC 2515 ist mit einem mehrfachen Kabelkanalsystem CIS<sup>®</sup> ausgestattet, mit dem Sie alle Kabel schnell und unkompliziert verbergen können. Das Rohr ist aus Aluminium gefertigt und kann deshalb leicht auf die erforderliche Länge eingekürzt werden. Die Connect-it Rohre können vom Benutzer angepasst werden. Durch Einfügen der Kunststoff-Deckleisten – oder von Leisten in anderen Farben – in das Connect-it Rohr lässt es sich an die Inneneinrichtung des Kunden anpassen. Mehrere Displays lassen sich leicht Rücken an Rücken, über- oder nebeneinander anbringen. Kombinieren Sie dieses Rohr mit einer Connect-it Deckenkonsole (PUC 1060 / 1070 / 1080 / 1090), einer Connect-it Adapterleiste (PFB 3405 / 3407 / 3409 / 3411) und einem Connect-it Displayadapter (PFS 3303 / 3304 / 3305 / 3306 / 3308 / 3311) zu einer Komplettlösung für die Deckenbefestigung.

## Merkmale

- Mehrfaches Kabelkanalsystem CIS<sup>®</sup>
- Befestigen mehrerer Displays
- Max. Belastbarkeit (2x) 80 kg / (2x) 176 lbs
- Aluminium, einfach zuzuschneiden
- Stilvolles Design

## Logistische Informationen

- Verpackungsgröße: 133x1620x81 mm
- Gewicht: 3 kg / 7 lbs
- EAN-Code: 8712285318726

Rohr, 300 cm  
PUC 2530



## Technische Daten

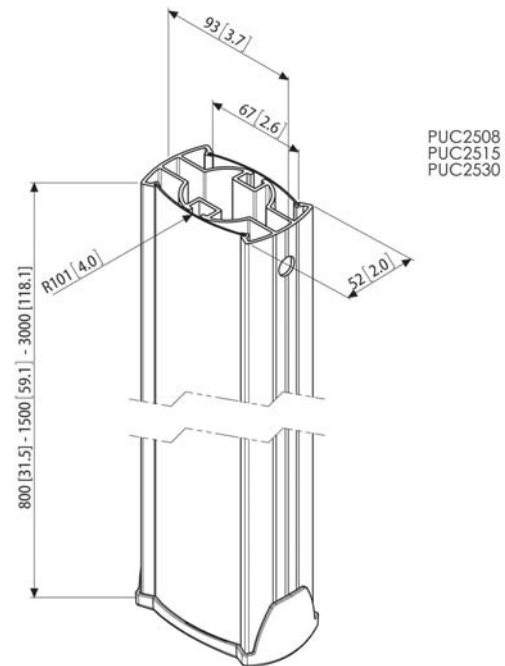
---

- Max. Gewicht: 80 kg / 176 lbs
- Verfügbare Farben: Silber, Schwarz

Das PUC 2530 ist ein 300 cm langes Rohr und Teil des modularen Systems Connect-it, mit dem Sie eine Lösung für die Deckenbefestigung mittelgroßer bis großer Displays zusammenstellen können.



## Rohr, 300 cm PUC 2530



PUC 2530 ist mit einem mehrfachen Kabelkanalsystem CIS<sup>®</sup> ausgestattet, mit dem Sie alle Kabel schnell und unkompliziert verbergen können. Das Rohr ist aus Aluminium gefertigt und kann deshalb leicht auf die erforderliche Länge eingekürzt werden. Die Connect-it Rohre können vom Benutzer angepasst werden. Durch Einfügen der Kunststoff-Deckleisten – oder von Leisten in anderen Farben – in das Connect-it Rohr lässt es sich an die Inneneinrichtung des Kunden anpassen. Mehrere Displays lassen sich leicht Rücken an Rücken, über- oder nebeneinander anbringen. Kombinieren Sie dieses Rohr mit einer Connect-it Deckenkonsole (PUC 1060 / 1070 / 1080 / 1090), einer Connect-it Adapterleiste (PFB 3405 / 3407 / 3409 / 3411) und einem Connect-it Displayadapter (PFS 3303 / 3304 / 3305 / 3306 / 3308 / 3311) zu einer Komplettlösung für die Deckenbefestigung.

## Merkmale

- Mehrfaches Kabelkanalsystem CIS<sup>®</sup>
- Befestigen mehrerer Displays
- Aluminium, einfach zuzuschneiden
- Stilvolles Design

## Logistische Informationen

- Verpackungsgröße: 133x3120x81 mm
- Gewicht: 7 kg / 15 lbs
- EAN-Code: 8712285318740

## Displayadapter PFS 3303



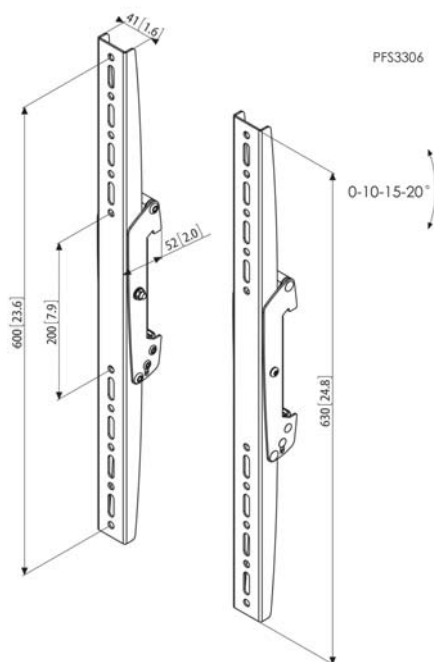
### Technische Daten

---

Die Displayadapter PFS 3303 sind Teil des modularen Systems Connect-it, mit dem Sie Ihre eigene Lösung für die Deckenbefestigung mittelgroßer bis großer Displays zusammenstellen können.



## Displayadapter PFS 3303



PFS 3303 ist für mittelgroße bis große Displays bis 80 kg Gewicht und einem max. vertikalen Passbereich von 350 mm geeignet. Kombinieren Sie diese Displayadapter mit einer Connect-it Deckenkonsolle (PUC 1060/ 1070/ 1080/ 1090), einem Connect-it Rohr (PUC 2508/ 2515/ 2530) und einer Connect-it Adapterleiste (PFB 3405/ 3407/ 3409/ 3411) zu einer Komplettlösung für die Deckenbefestigung.

## Merkmale

- Displayadapter Serie PFS 33xx in 6 verschiedenen Längen exakt passend zum Display
- Max. vertikaler Passbereich: 350 mm
- Verriegelungssystem Autolock<sup>®</sup>
- Stilvolles Design

## Logistische Informationen

- Verpackungsgröße: 133x410x81 mm
- Gewicht: 2 kg / 5 lbs
- EAN-Code: 8712285318849

## Displayadapter PFS 3304



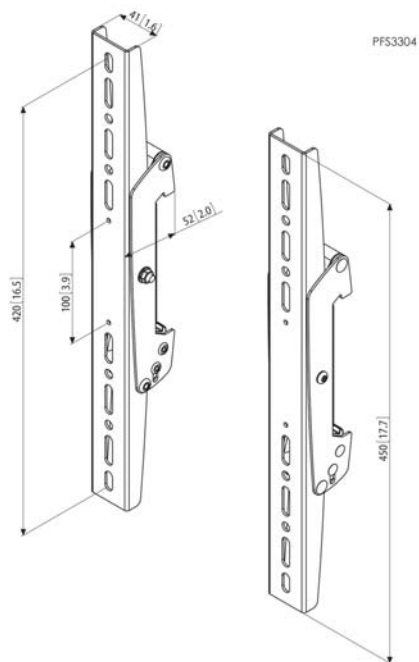
### Technische Daten

---

Die Displayadapter PFS 3304 sind Teil des modularen Systems Connect-it, mit dem Sie Ihre eigene Lösung für die Deckenbefestigung mittelgroßer bis großer Displays zusammenstellen können.



## Displayadapter PFS 3304



PFS 3304 ist für mittelgroße bis große Displays bis 80 kg Gewicht und einem max. vertikalen Passbereich von 420 mm geeignet. Kombinieren Sie diese Displayadapter mit einer Connect-it Deckenkonsole (PUC 1060/ 1070/ 1080/ 1090), einem Connect-it Rohr (PUC 2508/ 2515/ 2530) und einer Connect-it Adapterleiste (PFB 3405/ 3407/ 3409/ 3411) zu einer Komplettlösung für die Deckenbefestigung.

## Merkmale

- Displayadapter Serie PFS 33xx in 6 verschiedenen Längen exakt passend zum Display
- Schrittweise Neigefunktion 10-15-20°
- Verriegelungssystem Autolock®
- Stilvolles Design

## Logistische Informationen

- Verpackungsgröße: 133x480x81 mm
- Gewicht: 3 kg / 6 lbs
- EAN-Code: 8712285318863

## Displayadapter PFS 3305



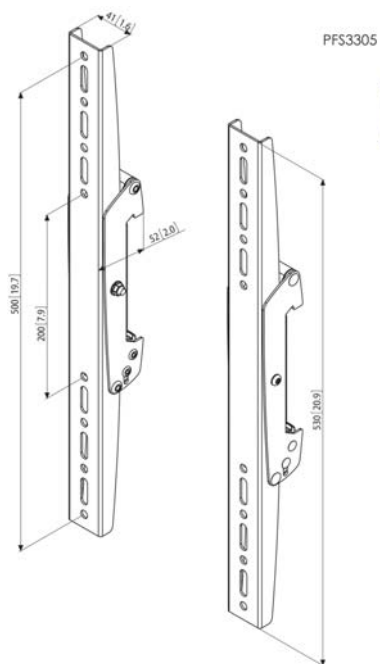
### Technische Daten

---

Die Displayadapter PFS 3305 sind Teil des modularen Systems Connect-it, mit dem Sie Ihre eigene Lösung für die Deckenbefestigung mittelgroßer bis großer Displays zusammenstellen können.



## Displayadapter PFS 3305



PFS 3305 ist für mittelgroße bis große Displays bis 80 kg Gewicht und einem max. vertikalen Passbereich von 500 mm geeignet. Kombinieren Sie diese Displayadapter mit einer Connect-it Deckenkonsole (PUC 1060/ 1070/ 1080/ 1090), einem Connect-it Rohr (PUC 2508/ 2515/ 2530) und einer Connect-it Adapterleiste (PFB 3405/ 3407/ 3409/ 3411) zu einer Komplettlösung für die Deckenbefestigung.

## Merkmale

- Displayadapter Serie PFS 33xx in 6 verschiedenen Längen exakt passend zum Display
- Max. vertikaler Passbereich: 500 mm
- Verriegelungssystem Autolock<sup>®</sup>
- Stilvolles Design

## Logistische Informationen

- Verpackungsgröße: 133x560x81 mm
- Gewicht: 3 kg / 6 lbs
- EAN-Code: 8712285318887

## Displayadapter PFS 3306



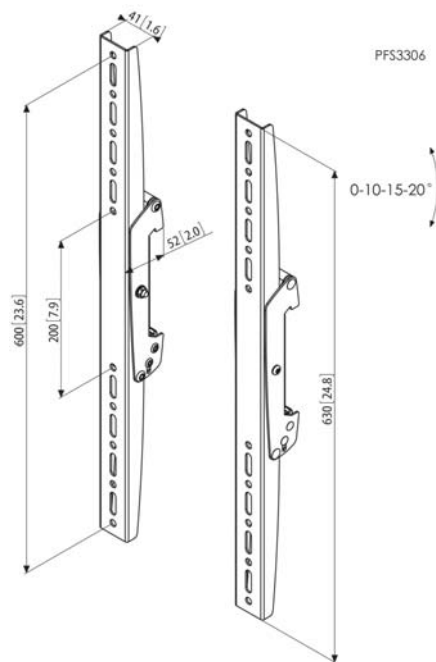
### Technische Daten

---

Die Display-Adapterleisten PFS 3306 sind Teil des modularen Systems Connect-it, mit dem Sie Ihre eigene Lösung für die Deckenbefestigung mittelgroßer bis großer Displays zusammenstellen können.



## Displayadapter PFS 3306



PFS 3306 ist für mittelgroße bis große Displays bis 80 kg Gewicht und einem max. vertikalen Passbereich von 600 mm geeignet. Kombinieren Sie diese Displayadapter mit einer Connect-it Deckenkonsole (PUC 1060/ 1070/ 1080/ 1090), einem Connect-it Rohr (PUC 2508/ 2515/ 2530) und einer Connect-it Adapterleiste (PFB 3405/ 3407/ 3409/ 3411) zu einer Komplettlösung für die Deckenbefestigung.

## Merkmale

- Displayadapter Serie PFS 33xx in 6 verschiedenen Längen exakt passend zum Display
- Max. vertikaler Passbereich: 600 mm
- Verriegelungssystem Autolock<sup>®</sup>
- Stilvolles Design

## Logistische Informationen

- Verpackungsgröße: 133x660x81 mm
- Gewicht: 3 kg / 7 lbs
- EAN-Code: 8712285318900

## Displayadapter PFS 3308



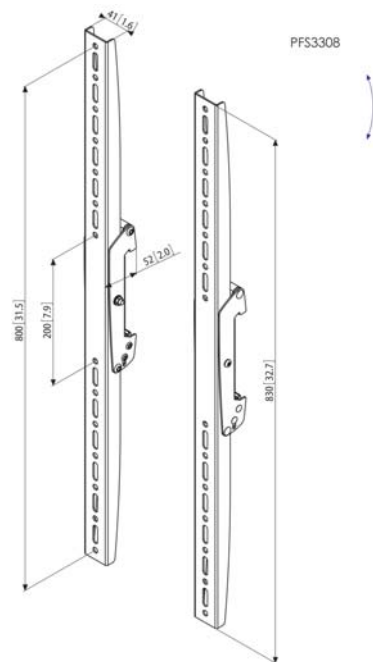
### Technische Daten

---

Die Display-Adapterleisten PFS 3308 sind Teil des modularen Systems Connect-it, mit dem Sie Ihre eigene Lösung für die Deckenbefestigung mittelgroßer bis großer Displays zusammenstellen können.



## Displayadapter PFS 3308



PFS 3308 ist für mittelgroße bis große Displays bis 80 kg Gewicht und einem max. vertikalen Passbereich von 800 mm geeignet. Kombinieren Sie diese Displayadapter mit einer Connect-it Deckenkonsole (PUC 1060/ 1070/ 1080/ 1090), einem Connect-it Rohr (PUC 2508/ 2515/ 2530) und einer Connect-it Adapterleiste (PFB 3405/ 3407/ 3409/ 3411) zu einer Komplettlösung für die Deckenbefestigung.

## Merkmale

- Displayadapter Serie PFS 33xx in 6 verschiedenen Längen exakt passend zum Display
- Max. vertikaler Passbereich: 800 mm
- Verriegelungssystem Autolock<sup>®</sup>
- Stilvolles Design

## Logistische Informationen

- Verpackungsgröße: 133x860x81 mm
- Gewicht: 4 kg / 8 lbs
- EAN-Code: 8712285318924



Displayadapter  
PFS 3311

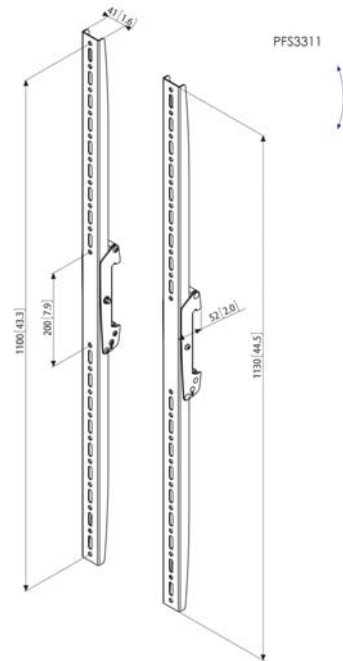
Technische Daten

---

Die Display-Adapterleisten PFS 3311 sind Teil des modularen Systems Connect-it, mit dem Sie Ihre eigene Lösung für die Deckenbefestigung mittelgroßer bis großer Displays zusammenstellen können.



## Displayadapter PFS 3311



PFS 3311 ist für mittelgroße bis große Displays bis 80 kg Gewicht und einem max. vertikalen Passbereich von 1100 mm geeignet. Kombinieren Sie diese Displayadapter mit einer Connect-it Deckenkonsole (PUC 1060/ 1070/ 1080/ 1090), einem Connect-it Rohr (PUC 2508/ 2515/ 2530) und einer Connect-it Adapterleiste (PFB 3405/ 3407/ 3409/ 3411) zu einer Komplettlösung für die Deckenbefestigung.

## Merkmale

- Displayadapter Serie PFS 33xx in 6 verschiedenen Längen exakt passend zum Display
- Max. vertikaler Passbereich: 1100 mm
- Verriegelungssystem Autolock<sup>®</sup>
- Stilvolles Design

## Logistische Informationen

- Verpackungsgröße: 133x1160x81 mm
- Gewicht: 4 kg / 9 lbs
- EAN-Code: 8712285318948

## Deckenkonsole PUC 1060



### Technische Daten

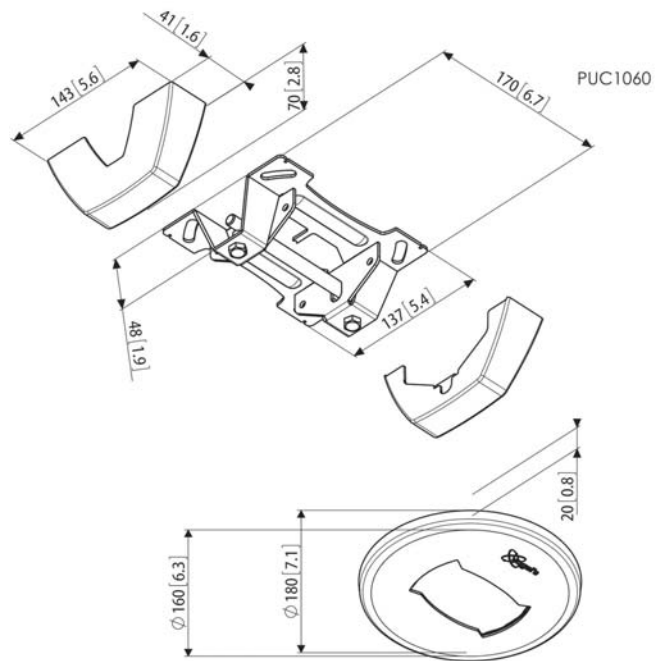
---

- Max. Gewicht: 80 kg / 176 lbs
- Verfügbare Farben: Schwarz

Die Deckenkonsole PUC 1060 ist Teil des modularen Systems Connect-it, mit dem Sie Ihre eigene Lösung für die Deckenbefestigung mittelgroßer bis großer Displays zusammenstellen können.



## Deckenkonsole PUC 1060



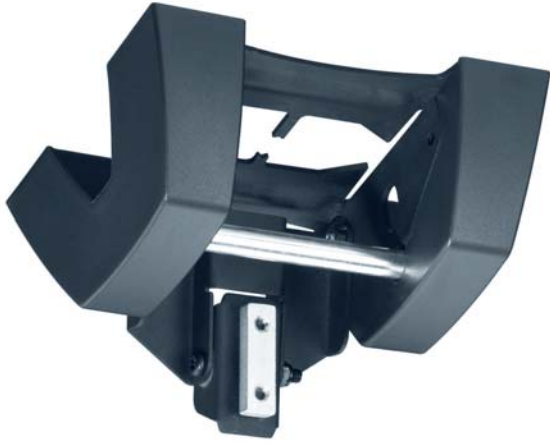
Diese Deckenkonsole ist für flache Decken geeignet. Kombinieren Sie diese Deckenkonsole mit einem Rohr aus der Serie Connect-it (PUC 2508, PUC 2515 oder PUC 2530), einer Connect-it Adapterleiste (PFB 3405, PFB 3407, PFB 3409 oder PFB 3411) und einem Connect-it Displayadapter (PFS 3303, PFS 3304, PFS 3305, PFS 3306, PFS 3308 oder PFS 3311) zu einer Komplettlösung für die Deckenbefestigung.

## Merkmale

- Deckenkonsole für flache Decken geeignet
- Inklusive Abdeckung für Zwischendecken

## Logistische Informationen

- Verpackungsgröße: 160x262x149 mm
- Gewicht: 1 kg / 2 lbs
- EAN-Code: 8712285318665



Deckenkonsole  
PUC 1070

## Technische Daten

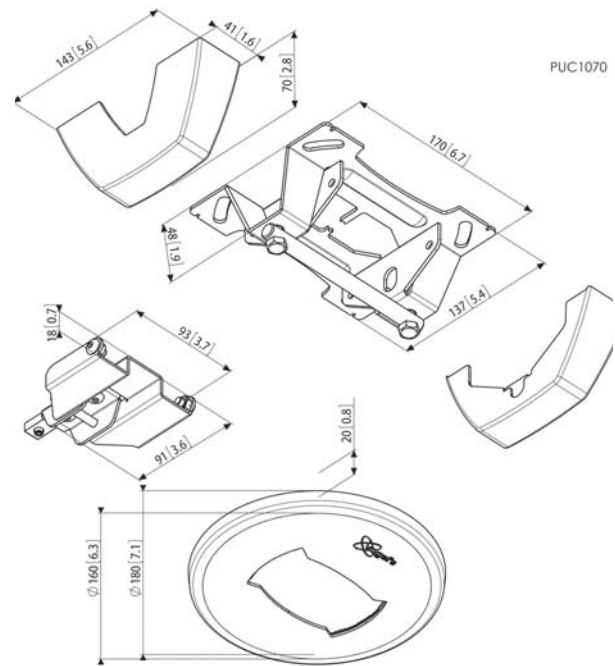
---

- Max. Gewicht: 80 kg / 176 lbs
- Verfügbare Farben: Schwarz

Die Deckenkonsole PUC 1070 ist Teil des modularen Systems Connect-it, mit dem Sie Ihre eigene Lösung für die Deckenbefestigung mittelgroßer bis großer Displays zusammenstellen können.



## Deckenkonsolle PUC 1070



Diese Deckenkonsolle ist für flache und geneigte Decken (bis 90°) geeignet. PUC 1070 ist ideal für die Befestigung im Winkel von 90 Grad vor einem Fenster oder in einem Deckendurchbruch. Das Display hat eine feste Position an der Deckenkonsolle und kann nicht gedreht werden. Kombinieren Sie diese Deckenkonsolle mit einem Rohr aus der Serie Connect-it (PUC 2508, PUC 2515 oder PUC 2530), einer Connect-it Adapterleiste (PFB 3405, PFB 3407, PFB 3409 oder PFB 3411) und einem Connect-it Displayadapter (PFS 3303, PFS 3304, PFS 3305, PFS 3306, PFS 3308 oder PFS 3311) zu einer Komplettlösung für die Deckenbefestigung.

## Merkmale

- Deckenkonsolle für schräge und flache Decken geeignet
- Schrägdecken bis 90°
- Inklusive Abdeckung für Zwischendecken
- Max. Belastbarkeit (2x) 80 kg / (2x) 176 lbs

## Logistische Informationen

- Verpackungsgröße: 160x262x149 mm
- Gewicht: 1 kg / 2 lbs
- EAN-Code: 8712285318689

## Deckenkonsole PUC 1080



### Technische Daten

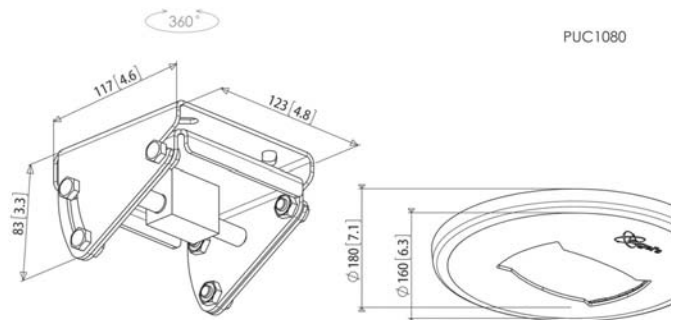
---

- Max. Gewicht: 80 kg / 176 lbs

Die Deckenkonsole PUC 1080 ist Teil des modularen Systems Connect-it, mit dem Sie Ihre eigene Lösung für die Deckenbefestigung mittelgroßer bis großer Displays zusammenstellen können.



## Deckenkonsole PUC 1080



"Diese Deckenkonsolle ist für flache und geneigte Decken (bis 60°) geeignet. Das Display kann in jede erforderliche Position gedreht werden. Kombinieren Sie diese Deckenkonsolle mit einem Rohr aus der Serie Connect-it (PUC 2508 / 2515 / 2530), einer Connect-it Adapterleiste (PFB 3405 / 3407 / 3409 / 3411) und einem Connect-it Displayadapter (PFS 3303 / 3304 / 3305 / 3306 / 3308 / 3311) zu einer Komplettlösung für die Deckenbefestigung.

## Merkmale

- Deckenkonsolle für geneigte und flache Decken (bis 60°) geeignet
- Bewegung in mehrere Richtungen

## Logistische Informationen

- Verpackungsgröße: 160x262x149 mm
- Gewicht: 2 kg / 4 lbs
- EAN-Code: 8712285320767



## Traversenadapter PUC 1090

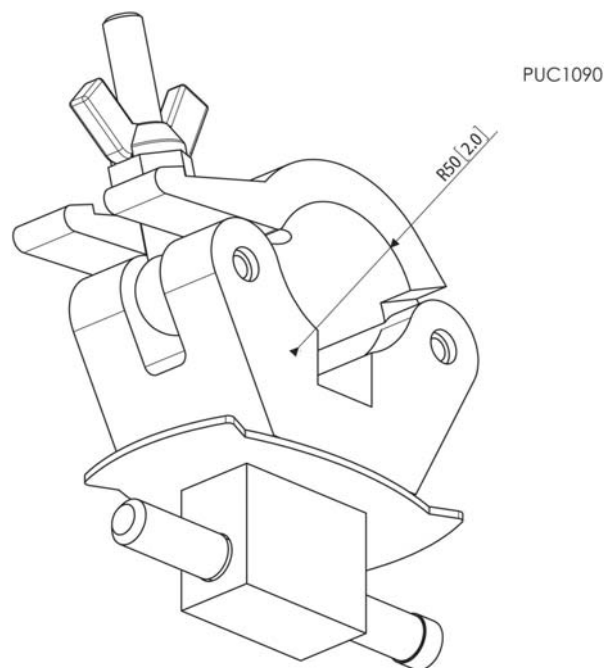
### Technische Daten

---

- Max. Gewicht: 80 kg / 176 lbs

Der Traversenadapter PUC 1090 ist Teil des modularen Systems Connect-it, mit dem Sie Ihre eigene Lösung für die Deckenbefestigung mittelgroßer bis großer Displays zusammenstellen können.

## Traversenadapter PUC 1090



Dieser Traversenadapter ist für 51 mm Traversensysteme geeignet. Kombinieren Sie diesen Traversenadapter mit einem Rohr aus der Serie Connect-it (PUC 2508 / 2515 / 2530), einer Connect-it Adapterleiste (PFB 3405 / 3407 / 3409 / 3411) und einem Connect-it Displayadapter (PFS 3303 / 3304 / 3305 / 3306 / 3308 / 3311) zu einer Komplettlösung für die Deckenbefestigung.

## Merkmale

- Traversenadapter für 51-mm-Traversensysteme
- Max. Belastbarkeit (2x) 80 kg / (2x) 176 lbs

## Logistische Informationen

- Verpackungsgröße: 136x158x69 mm
- Gewicht: 1 kg / 2 lbs
- EAN-Code: 8712285319389

## Bodenkonsole PFA9103



### Technische Daten

---

- Verfügbare Farben: Silber/Aluminium

Die Bodenkonsole PFA 9103 ist Teil des modularen Systems Connect-it, mit dem Sie Ihre eigene Lösung für die Boden-/Deckenbefestigung mittelgroßer bis großer Displays zusammenstellen können.





## Bodenkonsole PFA9103

Kombinieren Sie diese Bodenkonsole mit einer Connect-it Deckenkonsole (PUC 1060 / 1070 / 1080), einem Rohr aus der Serie Connect-it (PUC 2508/ 2515/ 2530), einer Connect-it Adapterleiste (PFB 3405/ 3407/ 3409/ 3411) und einem Connect-it Displayadapter (PFS 3303/ 3304/ 3305/ 3306/ 3308/ 3311) zu einer Komplettlösung für die Boden-/Deckenbefestigung.

## Merkmale

---

- Schnelle und einfache Montage

## Logistische Informationen

---

- Verpackungsgröße: 160x262x149 mm
- Gewicht: 1 kg / 2 lbs
- EAN-Code: 8712285320729

## Rohrkupplung für PUC 25xx Rohre PUA 9503



### Technische Daten

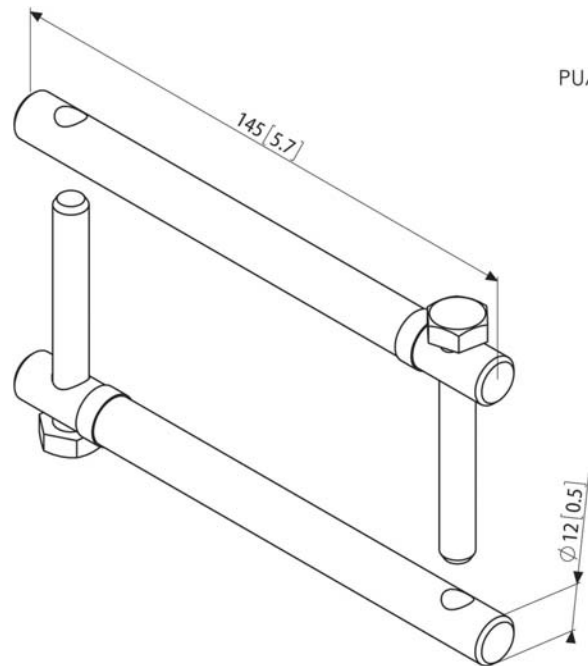
---

- Max. Gewicht: 80 kg / 176 lbs

2 Rohre aus der Serie Connect-it (PUC 2508/ 2515/ 2530) lassen sich mit dem PUA 9503 koppeln.



Rohrkupplung für PUC 25xx Rohre  
PUA 9503



## Merkmale

- Schnelle und einfache Montage

## Logistische Informationen

- Verpackungsgröße: 136x158x69 mm
- Gewicht: 1 kg / 2 lbs
- EAN-Code: 8712285319402



## Stabilisierungssatz für PUC 25xx Rohre PUA 9504

### Technische Daten

---

PUA 9504 ist ein Stabilisierungssatz zum Verstärken der Installation von 300-cm-Rohren und verlängerten Rohren an der Decke.



## Stabilisierungssatz für PUC 25xx PUA 9504

PUA 9504 kann in Kombination mit den Rohren aus der Serie Connect-it (PUC 2508 / 2515 / 2530) verwendet werden.

### Merkmale

---

### Logistische Informationen

---

- Verpackungsgröße: 160x262x149 mm
- Gewicht: 1 kg / 2 lbs
- EAN-Code: 8712285319426