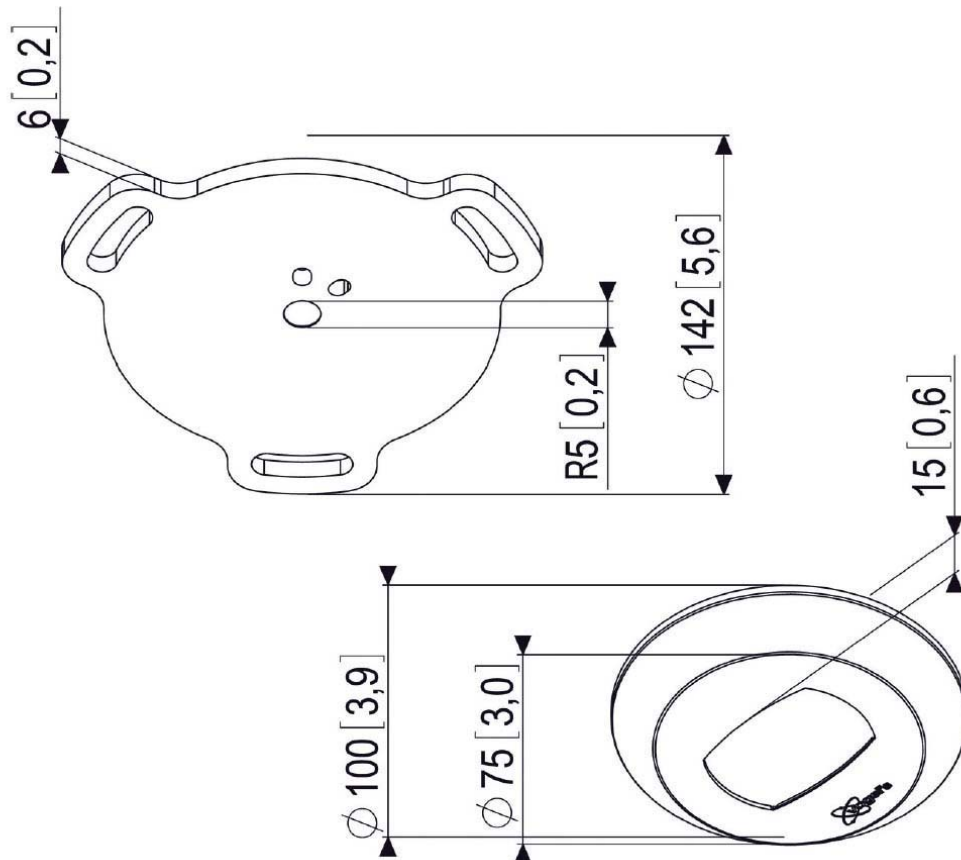


Vogel´s

PUC 1010 Deckenhalterung

Technische Zeichnung

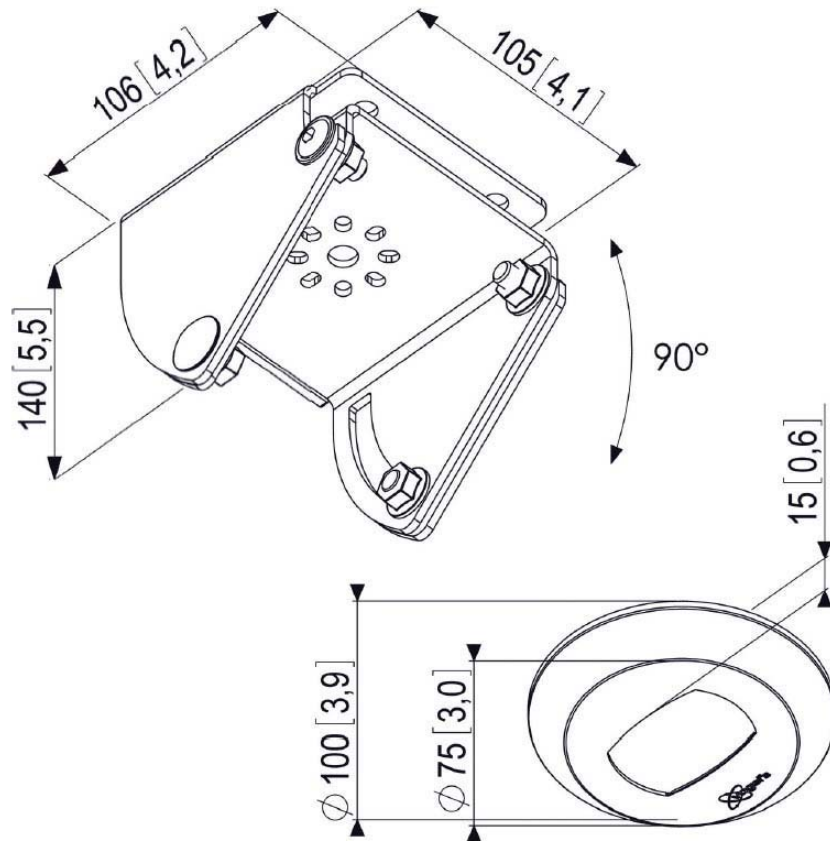


[Alle Angaben in mm]

Vogel's PUC 1030

Deckenhalterung für Dachschrägen

Technische Zeichnung

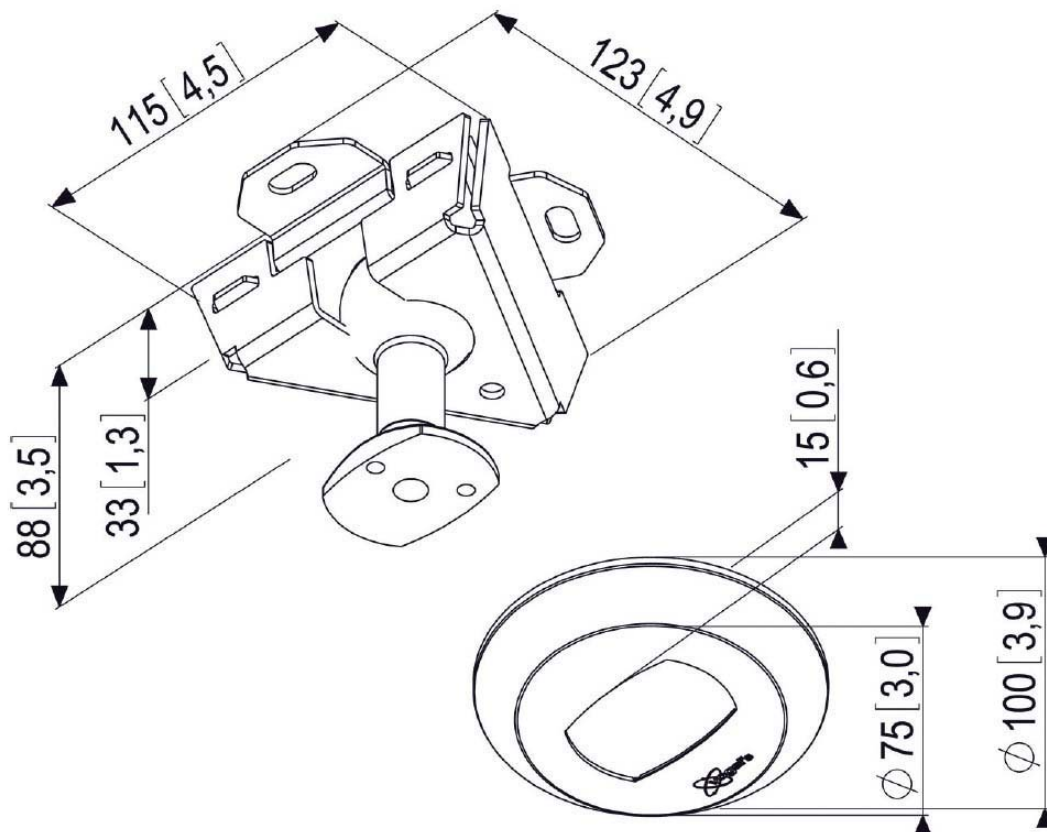


[Alle Angaben in mm]

Vogel's PUC 1040

Deckenhalterung flexibel

Technische Zeichnung

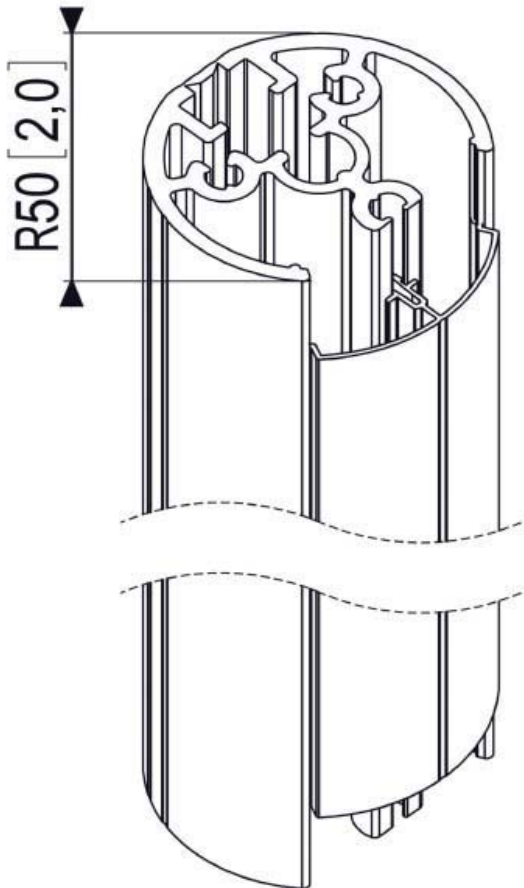


[Alle Angaben in mm]

Vogel's

PUC 2108/2115/2130

Technische Zeichnung

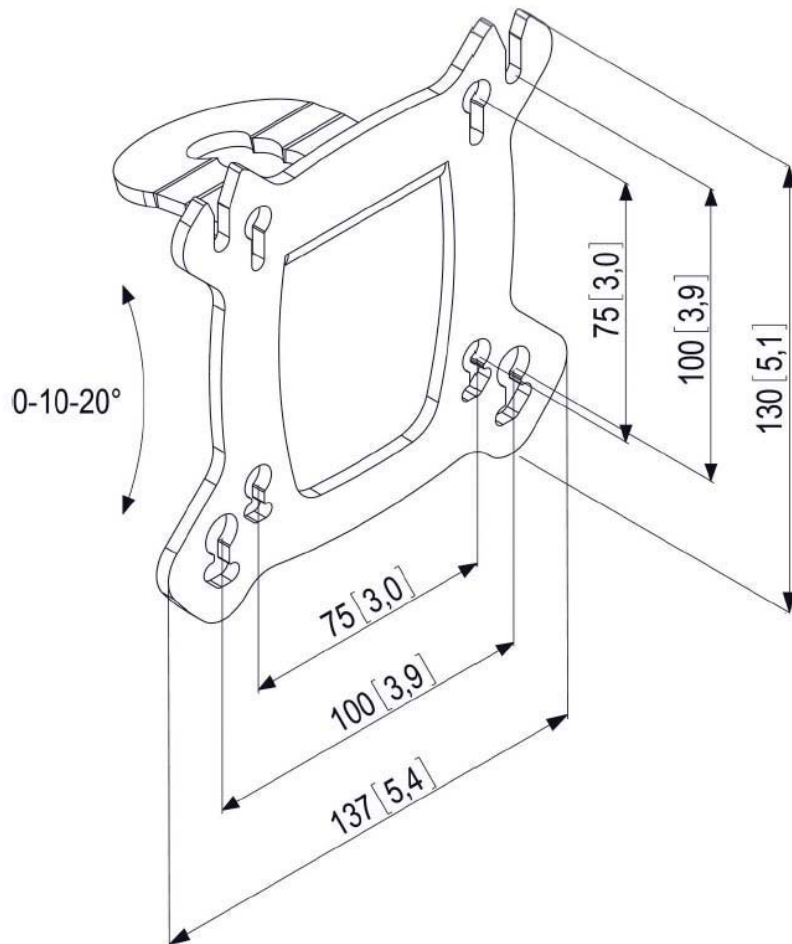


[Alle Angaben in mm]

Vogel's

PFI 3010 - VESA-Adapter 75/100

Technische Zeichnung

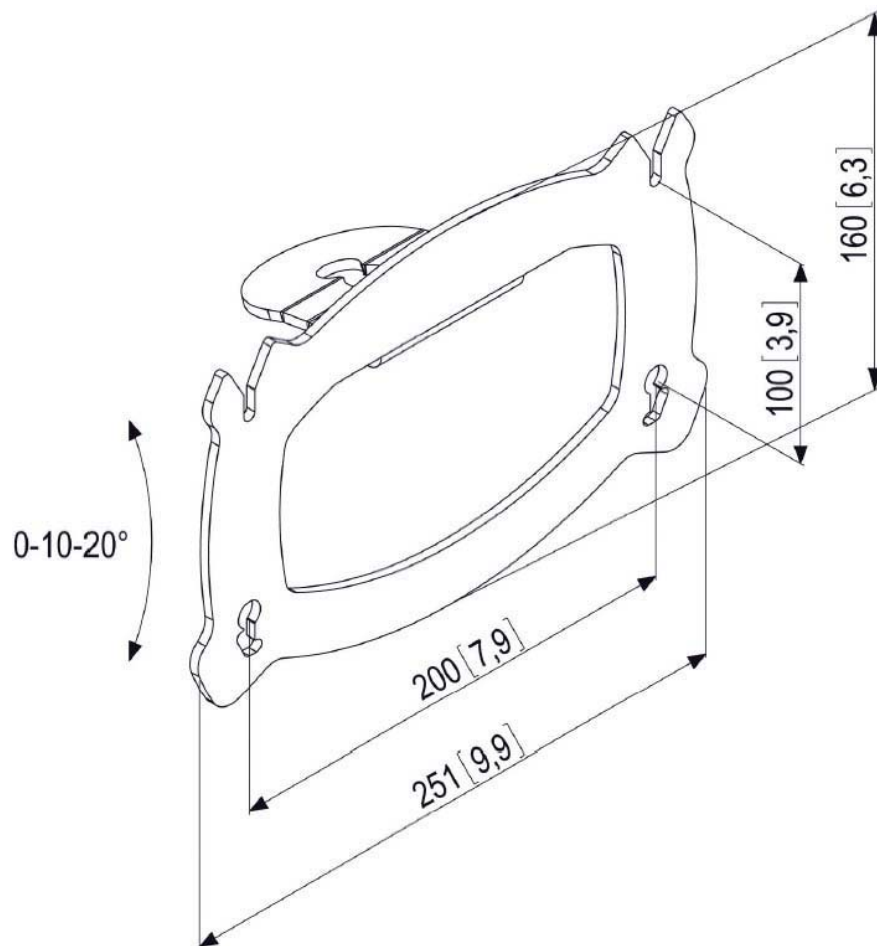


[Alle Angaben in mm]

Vogel's

PFI 3020 - VESA-Adapter 200x100

Technische Zeichnung

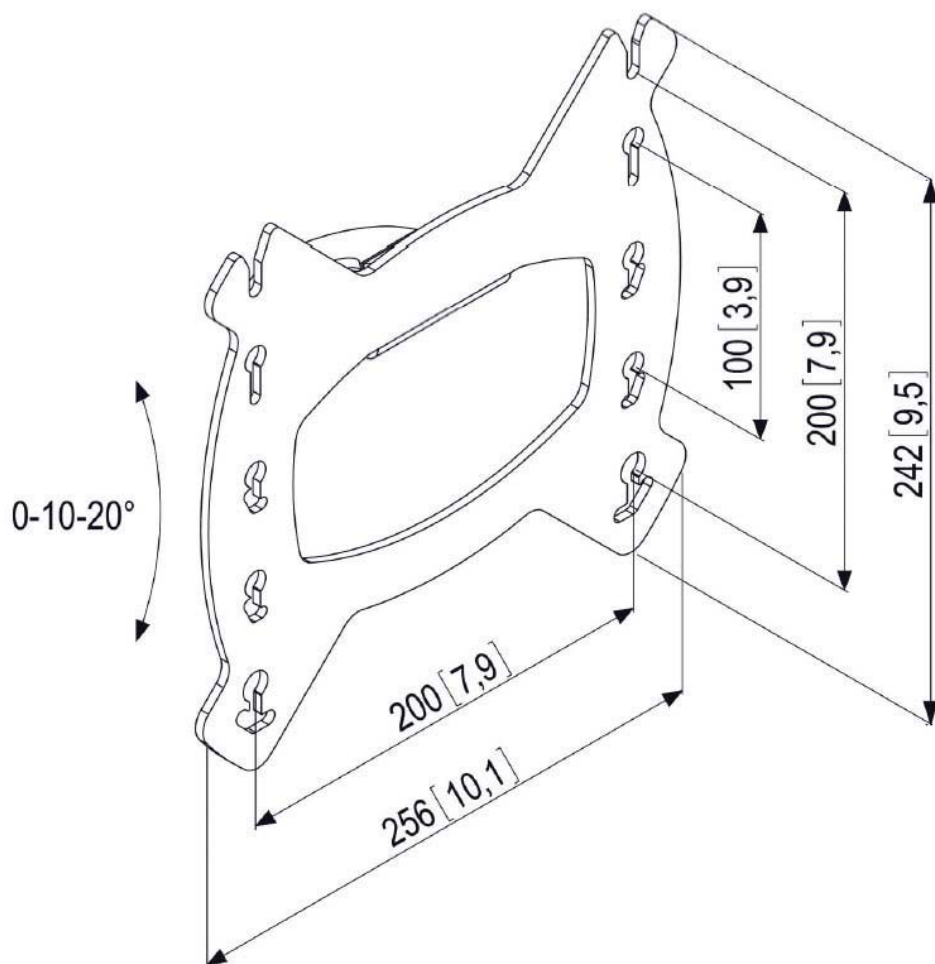


[Alle Angaben in mm]

Vogel's

PFI 3030 - VESA 200x100/200x200

Technische Zeichnung

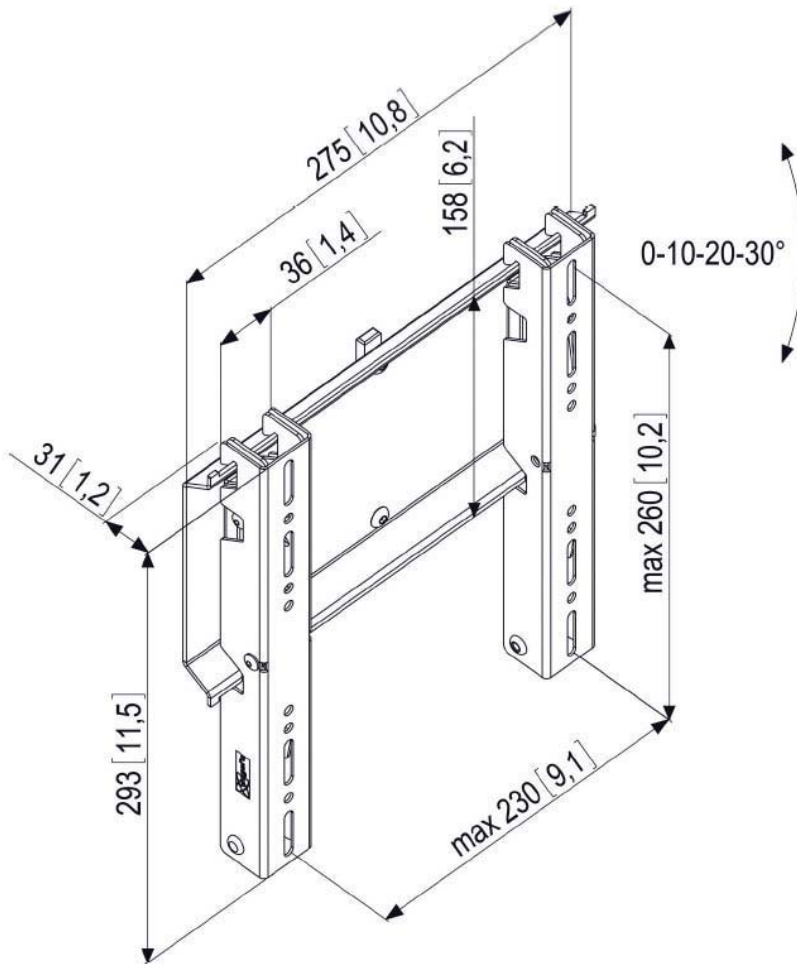


[Alle Angaben in mm]

Vogel's

PFI 3040 - VESA Adapter

Technische Zeichnung

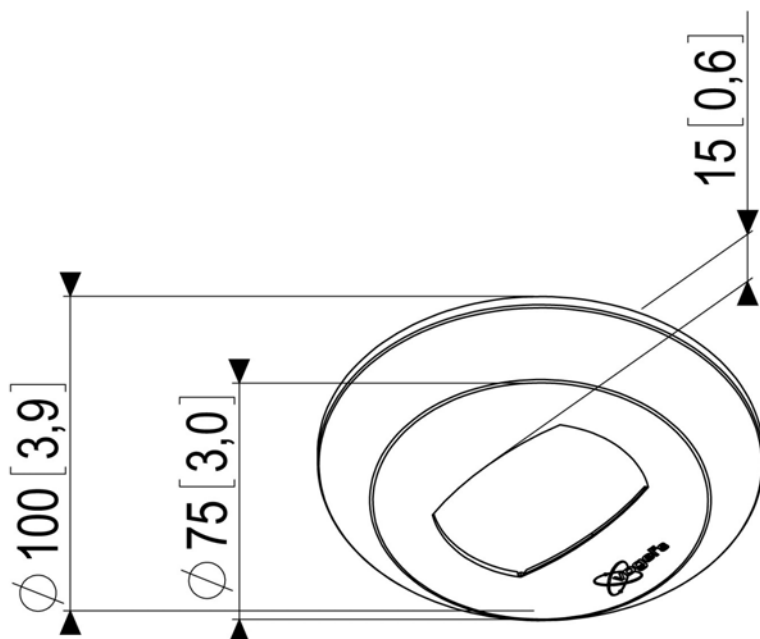
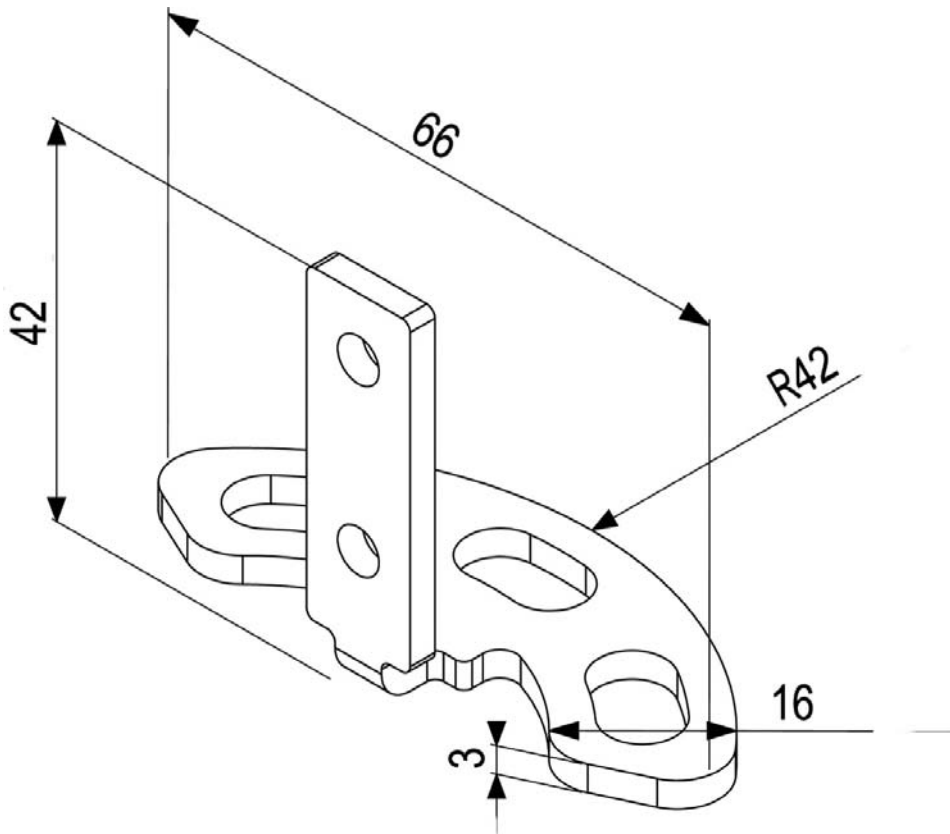


[Alle Angaben in mm]

Vogel's

PFA 9101 Bodenkonsole

Technische Zeichnung



[Alle Angaben in mm]