

Vogels Connect-it Serie - Technische Zeichnungen

Module der konfigurierbaren Vogels Connect-it Deckenhalterung / Traversenhalterung

Deckenhalterung / Module

Vogels PUC 1011 Deckenhalterung fix

Vogel's PUC 1030 Deckenhalterung für Dachschrägen

Vogel's PUC 1040 Deckenhalterung flexibel

Vogels PUC 1050 Deckenhalterung mit Traversenadapter für 51mm Rohr

Säulen / Module

Vogel's PUC 2308 Rohr für Deckenhalter 80cm

Vogel's PUC 2315 Rohr für Deckenhalter 150cm

Vogel's PUC 2330 Rohr für Deckenhalter 300cm

VESA-Aufnahme / Module

Vogel's PFI 3010 VESA-Adapter 75x75mm / 100x100mm

Vogel's PFI 3020 VESA-Adapter 200x100mm

Rücken an Rücken oder Montage übereinander / Module

Vogels PFB 3402 Adapterbar bis VESA 225mm, silber

Vogels PFB 3402 Adapterbar bis VESA 225mm, schwarz

Vogels PFS 3302 Displayadapter bis VESA 270mm

Vogels PFA 9123 Montagekit PFB34xx an PUC23xx

Connect-it Zubehör

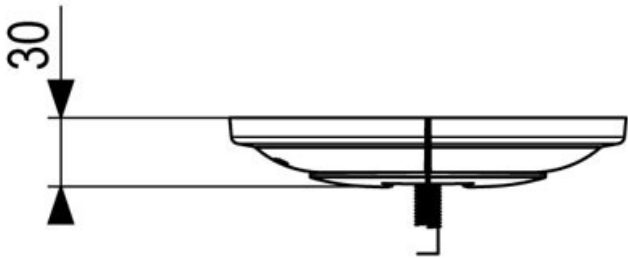
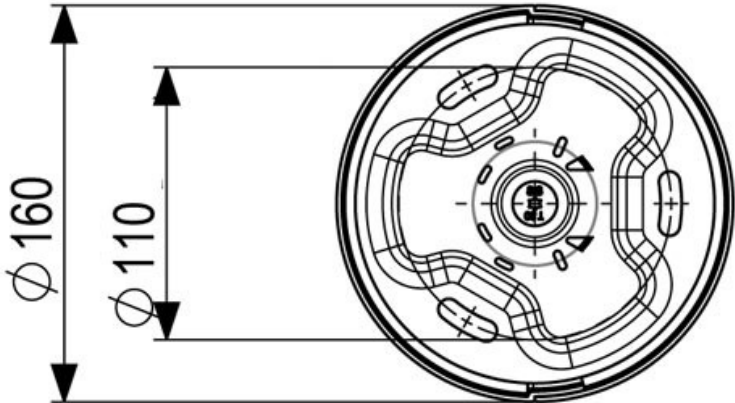
Vogel's PUA 9502 Stabilisierungsset für Basic / Connect-it

Vogel's PUA 9501 Rohrverbinder Basic / Connect-it

Vogels PFA 9101 Bodenadapter Basic für PUC 23xx-Serie

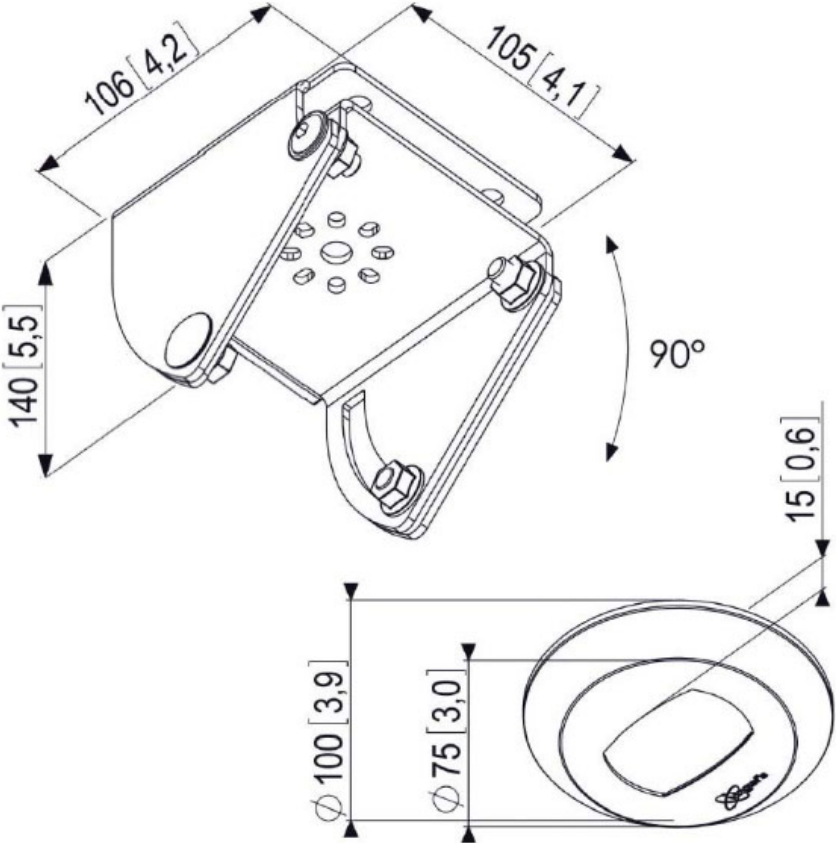
Deckenhalterung / Modul:

Vogels **PUC 1011** Deckenhalterung fix



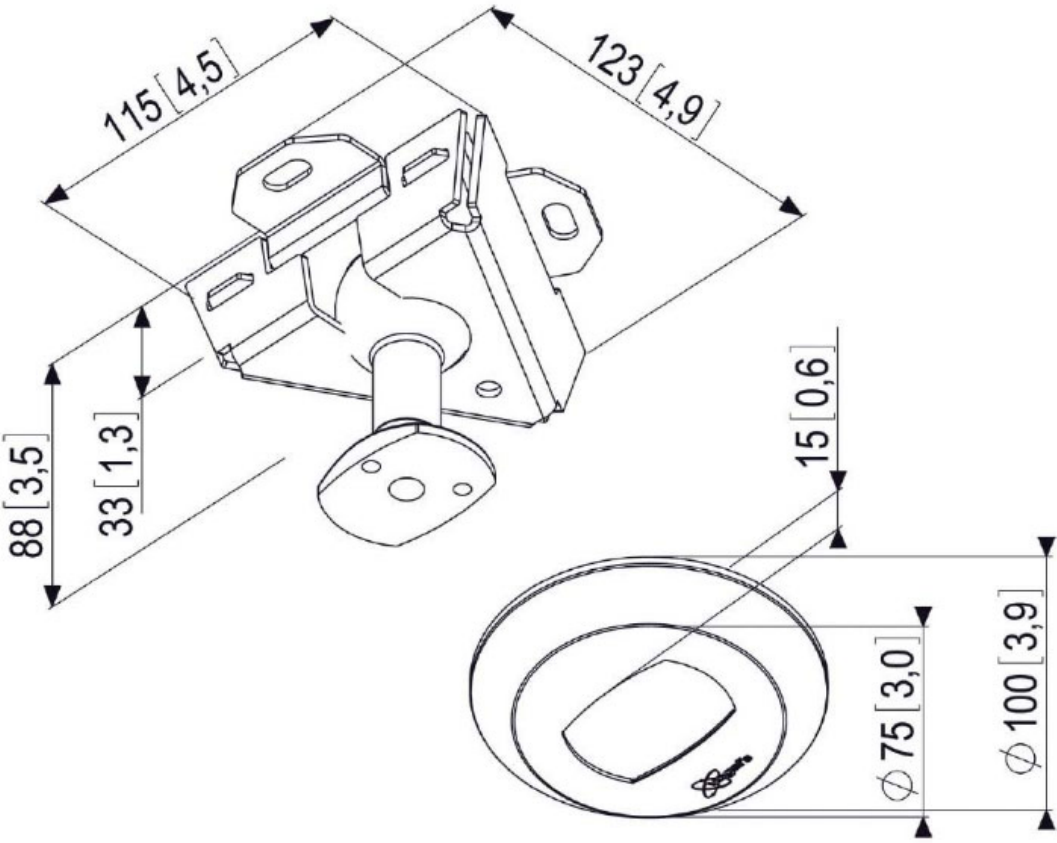
Deckenhalterung / Modul:

Vogel's **PUC 1030** Deckenhalterung für Dachschrägen



Deckenhalterung / Modul:

Vogel's **PUC 1040** Deckenhalterung flexibel



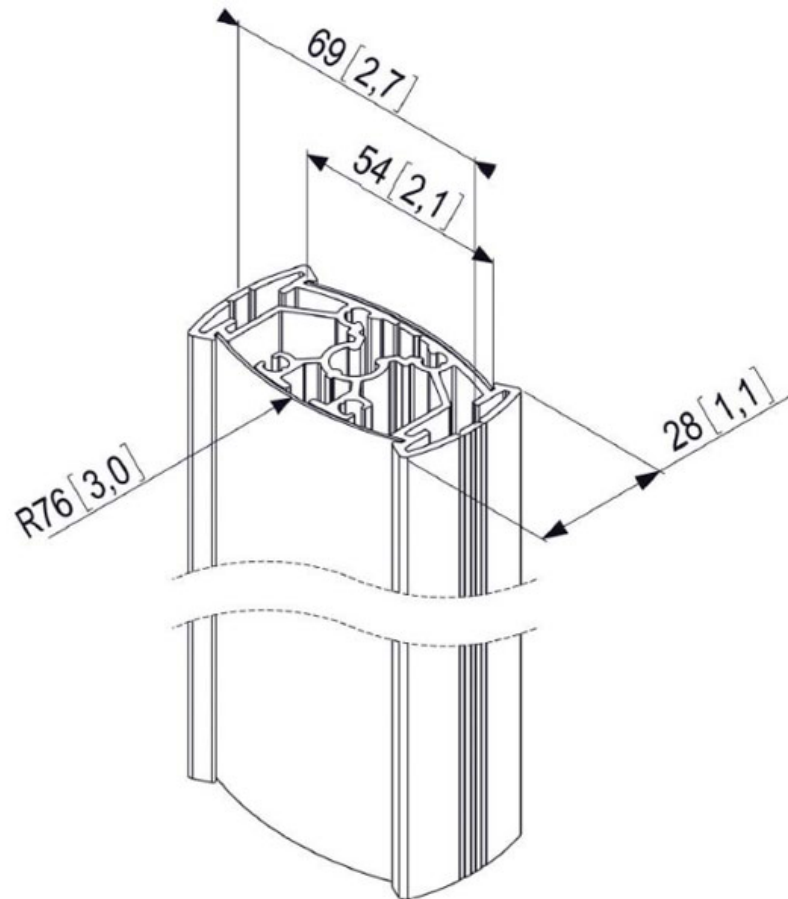
Deckenhalterung / Modul:

Vogels **PUC 1050** Deckenhalterung mit Traversenadapter für 51mm Rohr

Technische Zeichnung wird vom Hersteller nicht bereit gestellt.

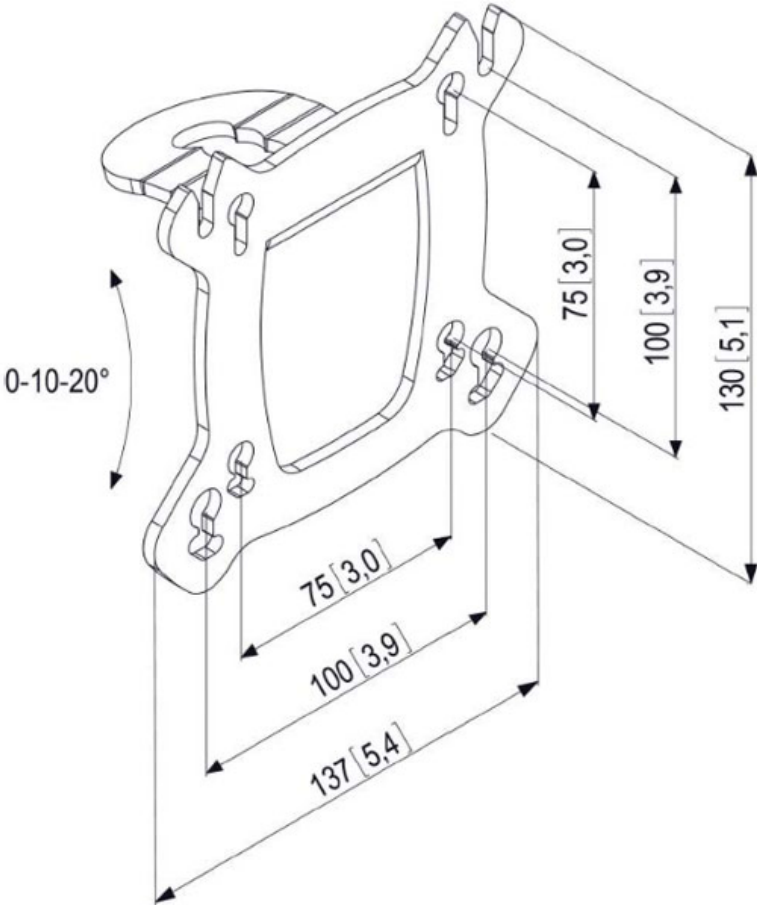
Säulen / Modul:

Vogel's **PUC 2308**, **PUC 2315**, **PUC 2330** Rohre für Deckenhalter



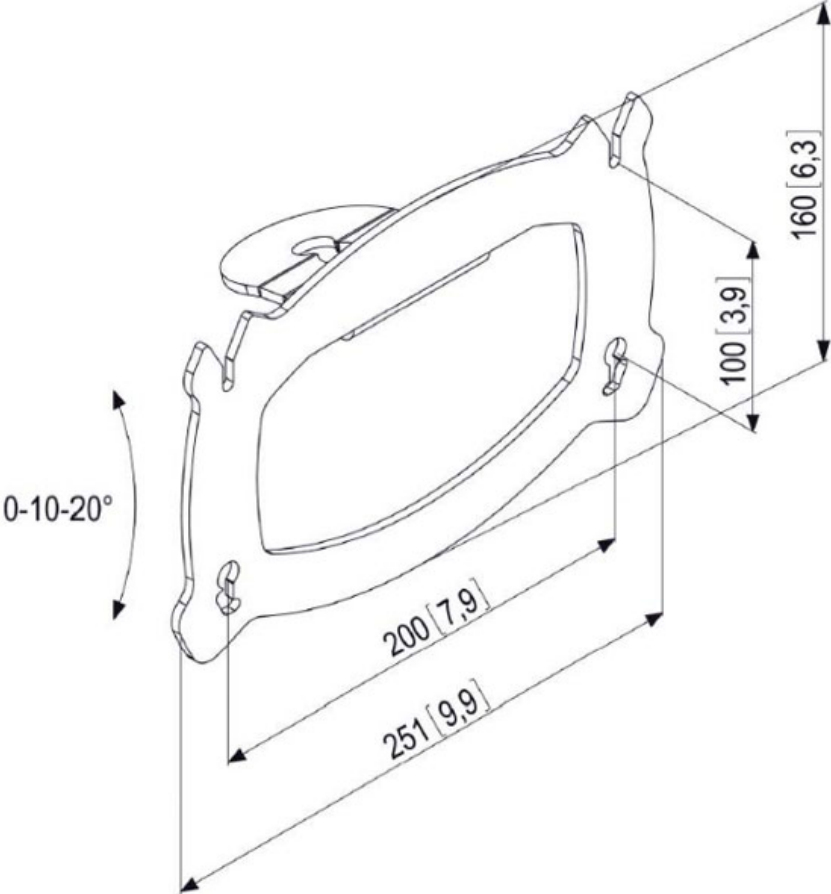
VESA-Aufnahme / Modul:

Vogel's PFI 3010 VESA-Adapter 75x75mm / 100x100m



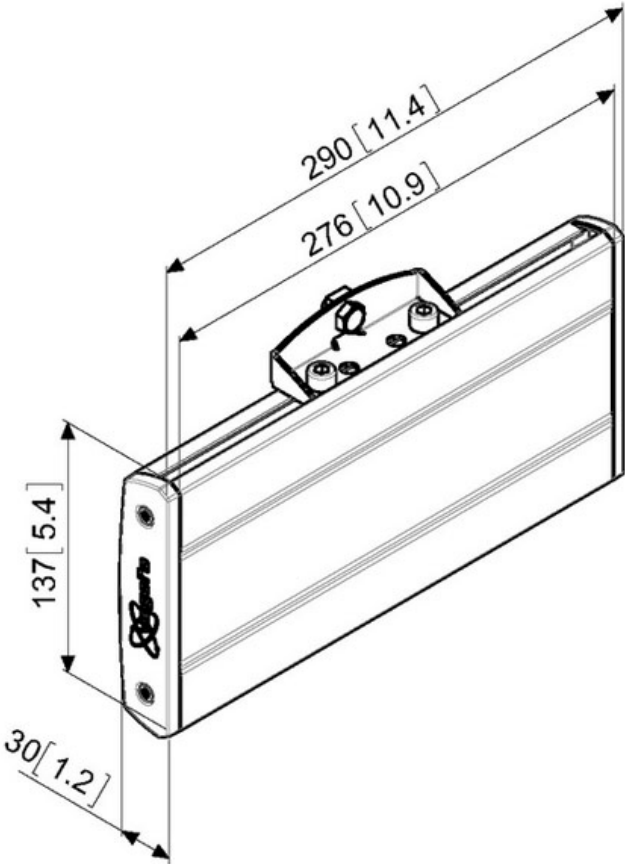
VESA-Aufnahme / Modul:

Vogel's PFI 3020 VESA-Adapter 200x100mm



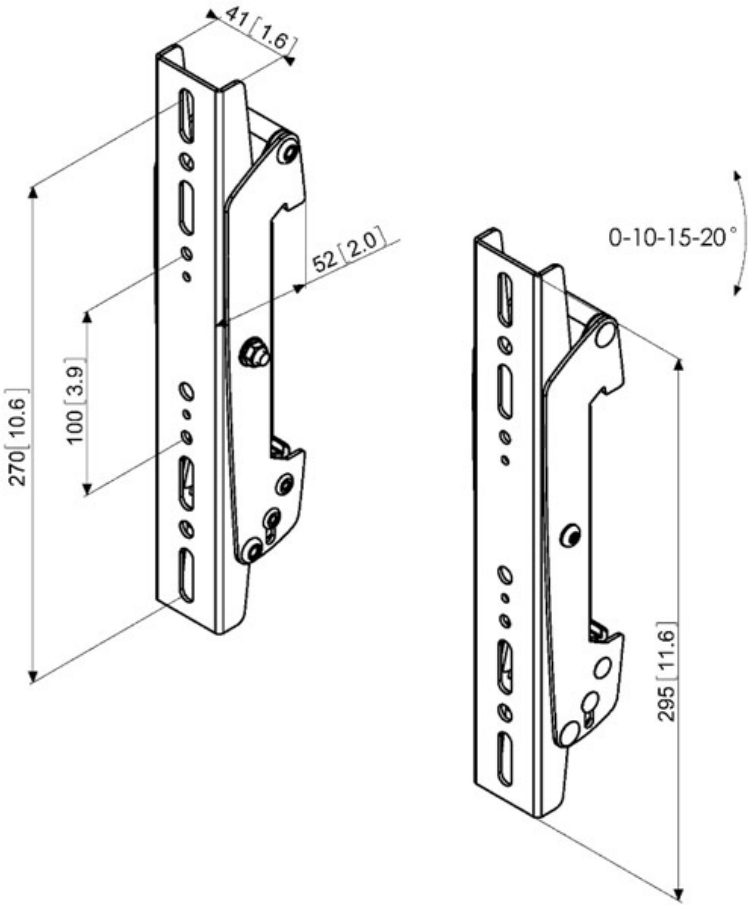
Rücken an Rücken oder Montage übereinander / Modul:

Vogels **PFB 3402** Adapterbar bis VESA 225mm, silber + schwarz



Rücken an Rücken oder Montage übereinander / Modul:

Vogels **PFS 3302** Displayadapter bis VESA 270mm



Rücken an Rücken oder Montage übereinander / Modul:

Vogels **PFA 9123** Montagekit PFB34xx an PUC23xx

Technische Zeichnung wird vom Hersteller nicht bereit gestellt.

Connect-it Zubehör:

Vogel's **PUA 9502** Stabilisierungsset für Basic / Connect-it

Technische Zeichnung wird vom Hersteller nicht bereit gestellt.

Connect-it Zubehör:

Vogel's **PUA 9501** Rohrverbinder Basic / Connect-it

Technische Zeichnung wird vom Hersteller nicht bereit gestellt.

Connect-it Zubehör:

Vogels PFA 9101 Bodenadapter Basic für PUC 23xx-Serie

