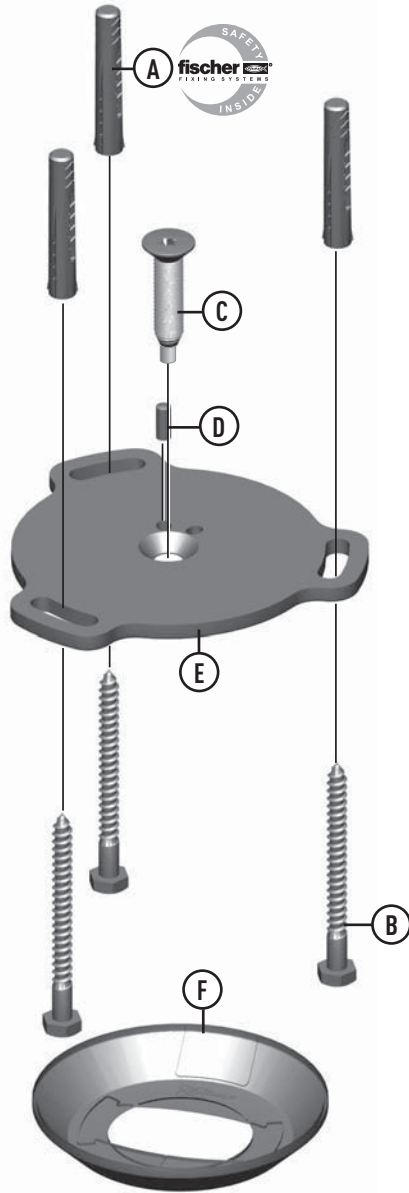




PUC 1010
Ceiling plate



- (A) = 3x
- (B) = 3x
- (C) = 1x
- (D) = 1x
- (E) = 1x
- (F) = 1x

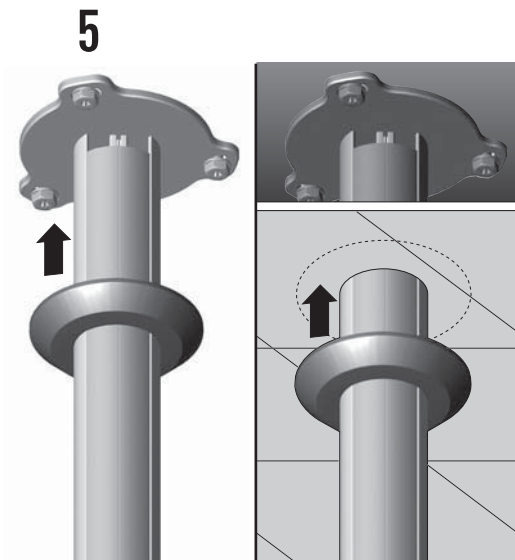
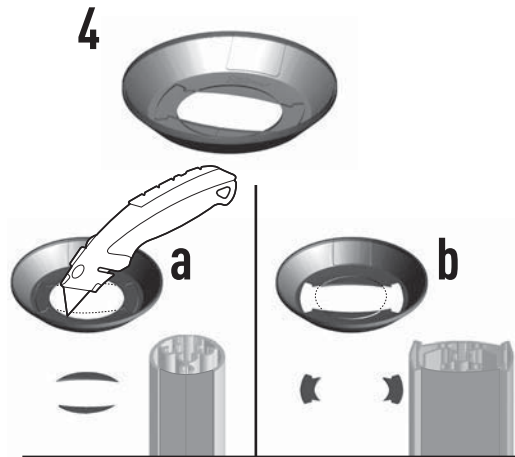
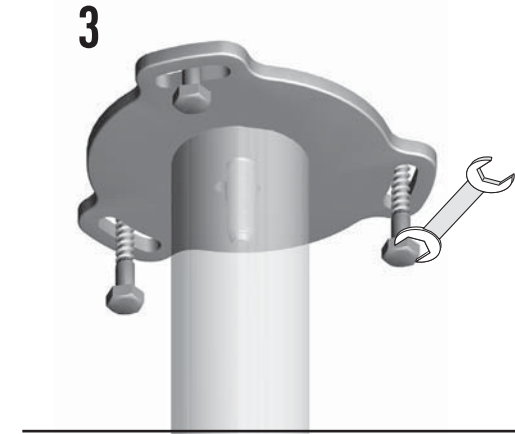
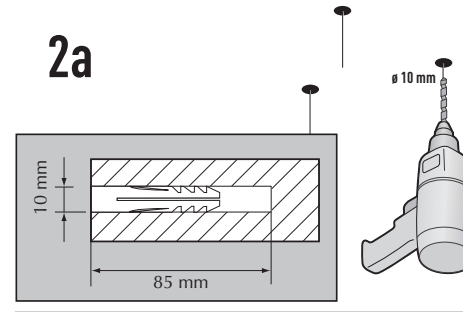
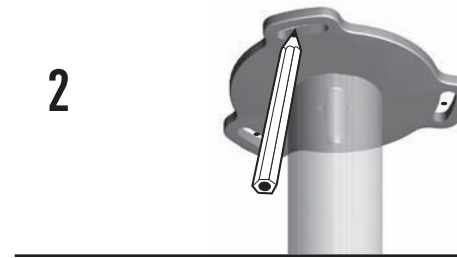
Mounting instructions
Montagevoorschrift
Instructions de montage
Montageanleitung
Guía de montaje
Istruzioni di montaggio
Instruções de montagem
Monteringsanvisning
Instrukcja montażu
Рекомендации по установке

Max. (2x) 30 kg / (2x) 66 lbs



10-2009

(GB) Subject to printing errors and technical amendments.
(NL) Drukfouten en technische wijzigingen voorbehouden.
(F) Sous réserve de fautes d'impression et de modifications techniques.
(D) Für Druckfehler übernehmen wir keine Verantwortung. Technische Änderungen vorbehalten.
(E) Reservados errores de imprenta y sujete a modificaciones.
(I) Con riserva di modifiche tecniche e di eventuali errori di stampa.
(P) Reserva-se a ocorrência de galhas e de modificações técnicas.
(H) Nyomdahibák és technikai változtatások joga fenntartva.
(PL) Zastrzeżenie możliwości występowania błędów drukarskich i zmian technicznych.
(RUS) Возможны ошибки при печати и технические модификации.





PUC 1030
Ceiling plate

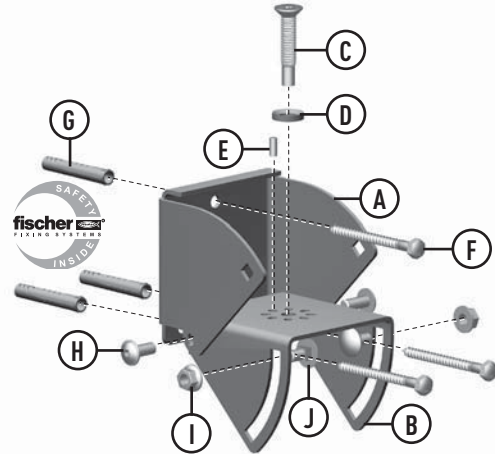
Mounting instructions
Montagevoorschrift
Instructions de montage
Montageanleitung
Guía de montaje
Istruzioni di montaggio
Instruções de montagem
Monteringsanvisning
Instrukcja montażu
Рекомендации по установке

Max. (2x) 30 kg / (2x) 66 lbs



12-2009

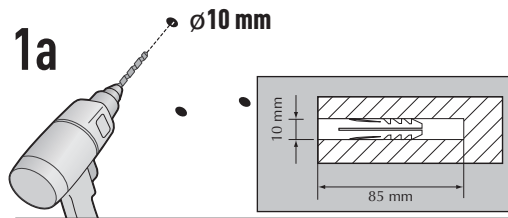
- | | | | |
|----------|----------|----------|----------|
| (A) = 1x | (D) = 1x | (G) = 3x | (I) = 2x |
| (B) = 1x | (E) = 1x | (H) = 2x | (J) = 2x |
| (C) = 1x | (F) = 3x | | |



1



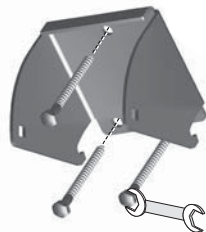
1a



1b

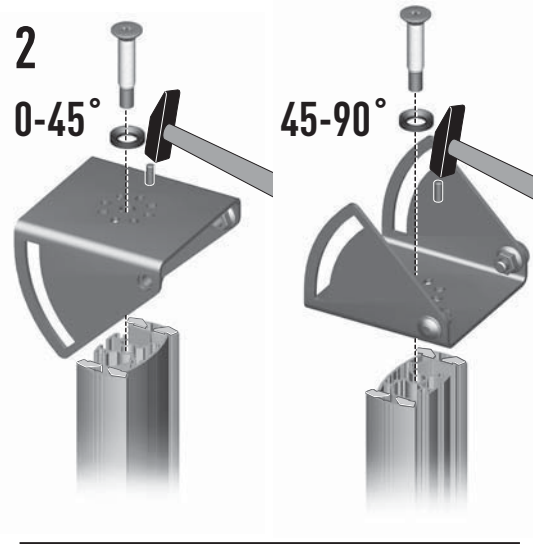


1c



2

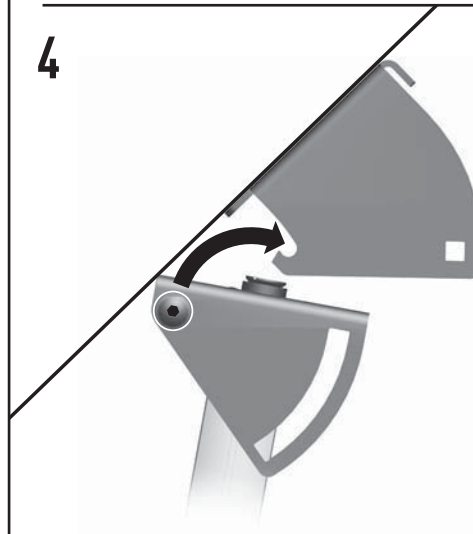
0-45°



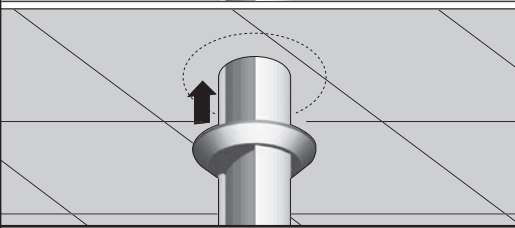
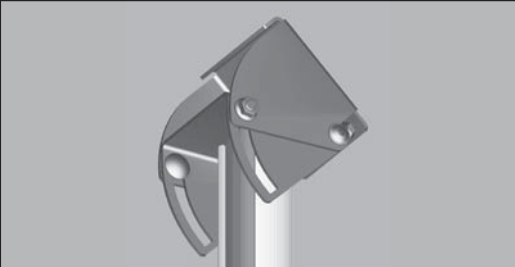
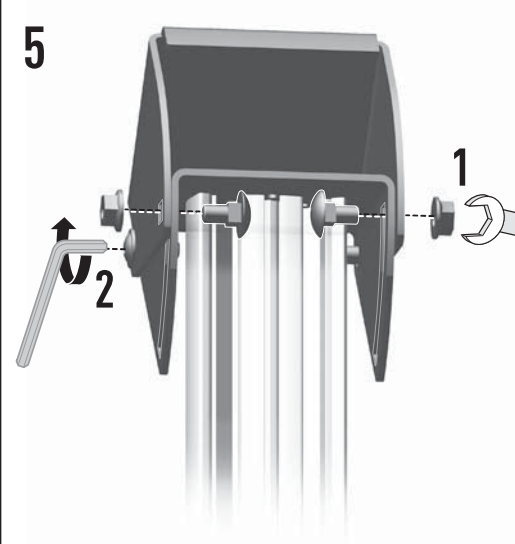
3



4



5



(GB) Subject to printing errors and technical amendments.

(NL) Drukfouten en technische wijzigingen voorbehouden.

(F) Sous réserve de fautes d'impression et de modifications techniques.

(D) Für Druckfehler übernehmen wir keine Verantwortung. Technische Änderungen vorbehalten.

(E) Reservados errores de imprenta y sujeta a modificaciones.

(I) Con riserva di modifiche tecniche e di eventuali errori di stampa.

(P) Reserva-se a ocorrência de galhas e de modificações técnicas.

(H) Nyomdahibák és technikai változtatások joga fenntartva.

(PL) Zastrzega się możliwość występowania błędów drukarskich i zmian technicznych.

(RUS) Возможны ошибки при печати и технические модификации.



PUC 1040
Ceiling plate

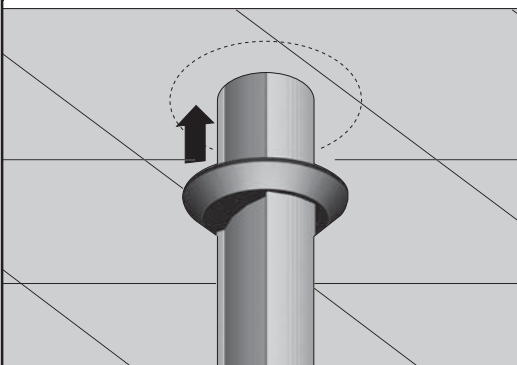
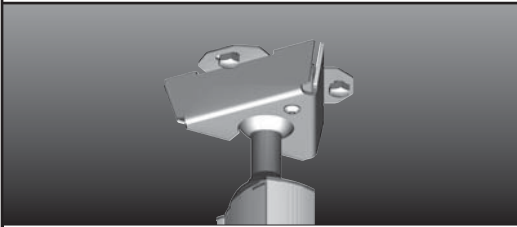
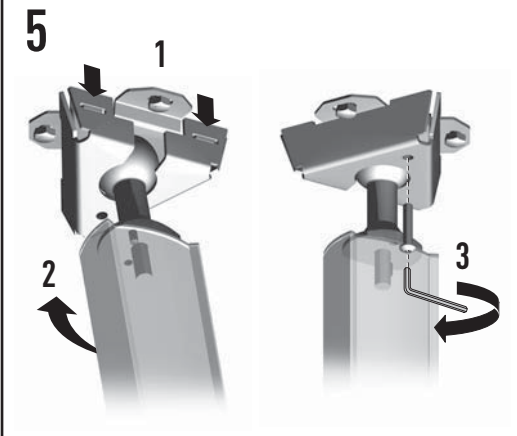
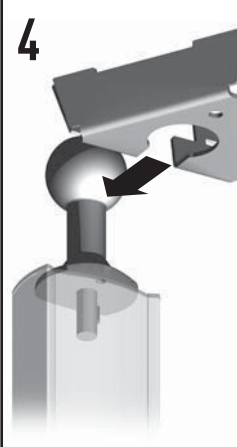
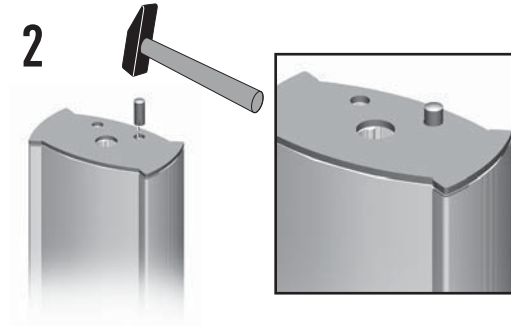
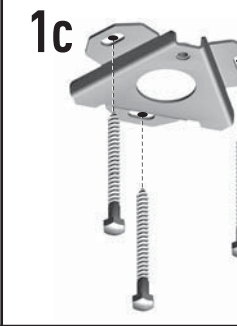
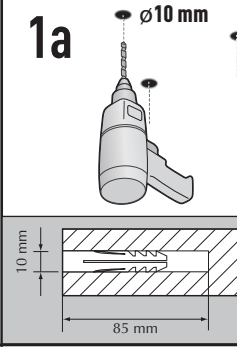
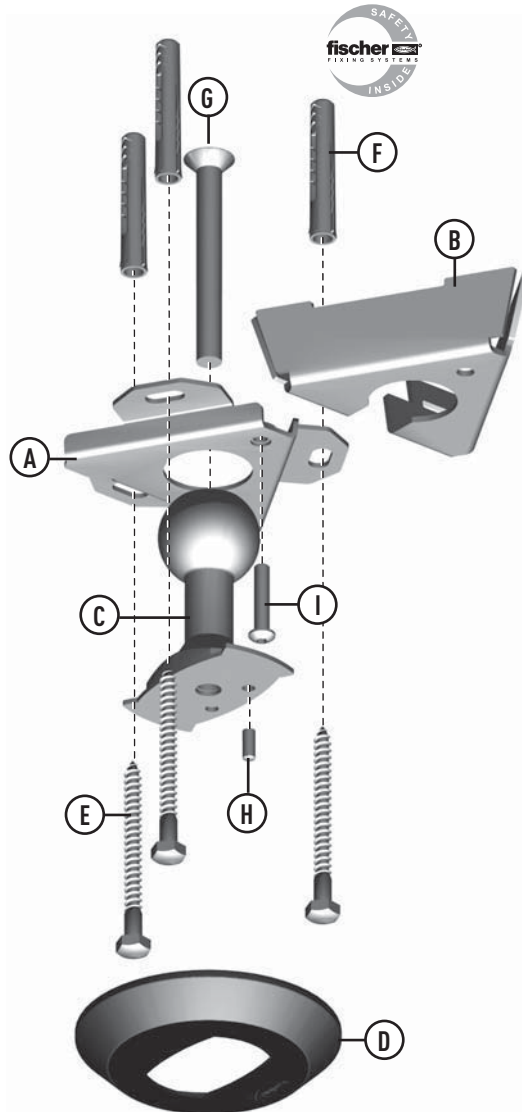
Mounting instructions
Montagevoorschrift
Instructions de montage
Montageanleitung
Guía de montaje
Istruzioni di montaggio
Instruções de montagem
Montexringsanvisning
Instrukcja montażu
Рекомендации по установке

Max. (2x) 30 kg / (2x) 66 lbs



12-2009

- | | | |
|----------|----------|----------|
| (A) = 1x | (D) = 1x | (G) = 1x |
| (B) = 1x | (E) = 3x | (H) = 1x |
| (C) = 1x | (F) = 3x | (I) = 1x |



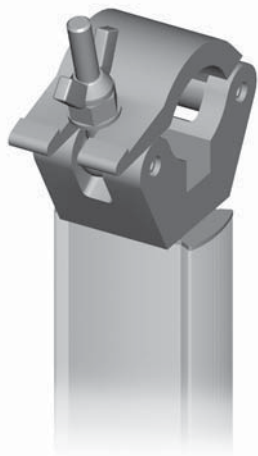
(GB) Subject to printing errors and technical amendments.
(NL) Drukfouten en technische wijzigingen voorbehouden.
(F) Sous réserve de fautes d'impression et de modifications techniques.
(D) Für Druckfehler übernehmen wir keine Verantwortung. Technische Änderungen vorbehalten.
(E) Reservados errores de imprenta y sujeta a modificaciones.
(I) Con riserva di modifiche tecniche e di eventuali errori di stampa.
(P) Reserva-se a ocorrência de galhas e de modificações técnicas.
(H) Nyomdahibák és technikai változtatások joga fenntartva.
(PL) Zastrzega się możliwość występowania błędów drukarskich i zmian technicznych.
(RUS) Возможны ошибки при печати и технические модификации.

Ⓐ = 1x

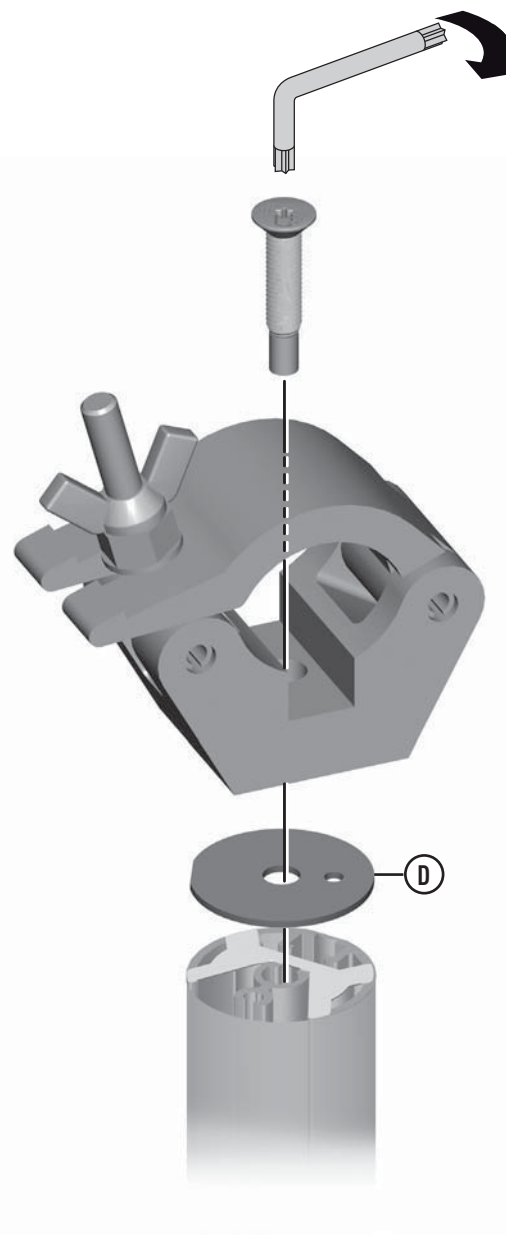
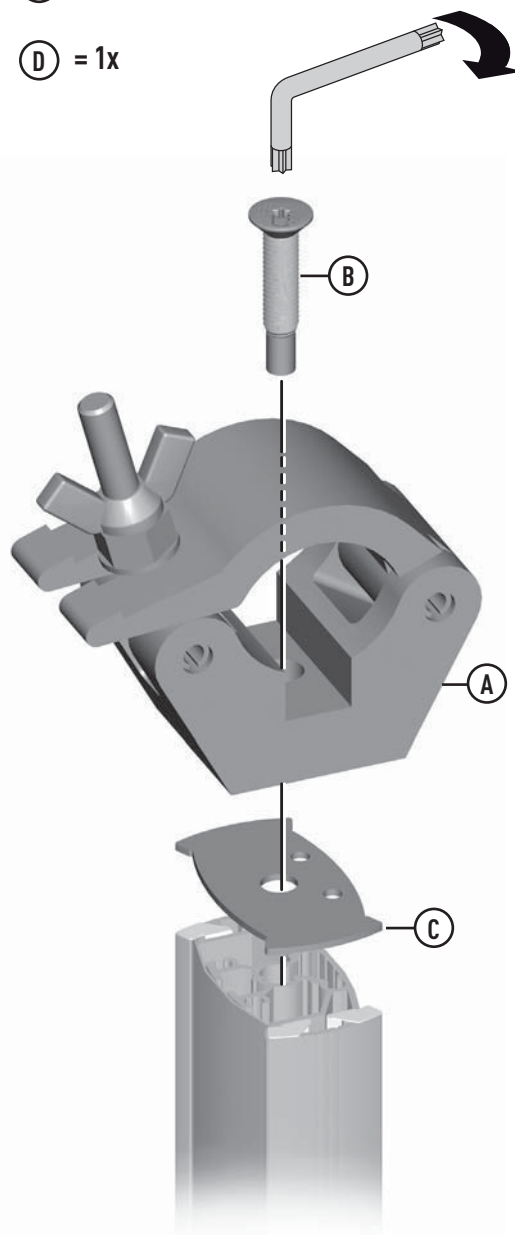
Ⓑ = 1x

Ⓒ = 1x

Ⓓ = 1x



PUC 1050



Mounting instructions
Montagevoorschrift
Instructions de montage
Montageanleitung
Guía de montaje
Istruzioni di montaggio
Instruções de montagem
Monteringsanvisning
Instrukcja montażu
Рекомендации по установке

 Max. (2x) 30 kg / (2x) 66 lbs



(GB) Subject to printing errors and technical amendments.
(NL) Drukfouten en technische wijzigingen voorbehouden.
(F) Sous réserve de fautes d'impression et de modifications techniques.
(D) Für Druckfehler übernehmen wir keine Verantwortung. Technische Änderungen vorbehalten.
(E) Reservados errores de imprenta y sujeta a modificaciones.
(I) Con riserva di modifiche tecniche e di eventuali errori di stampa.
(P) Reserva-se a ocorrência de gralhas e de modificações técnicas.
(H) Nyomdahibák és technikai változtatások joga fenntartva.
(PL) Zastrzega się możliwość występowania błędów drukarskich i zmian technicznych.
(RU) Возможны ошибки при печати и технические модификации.



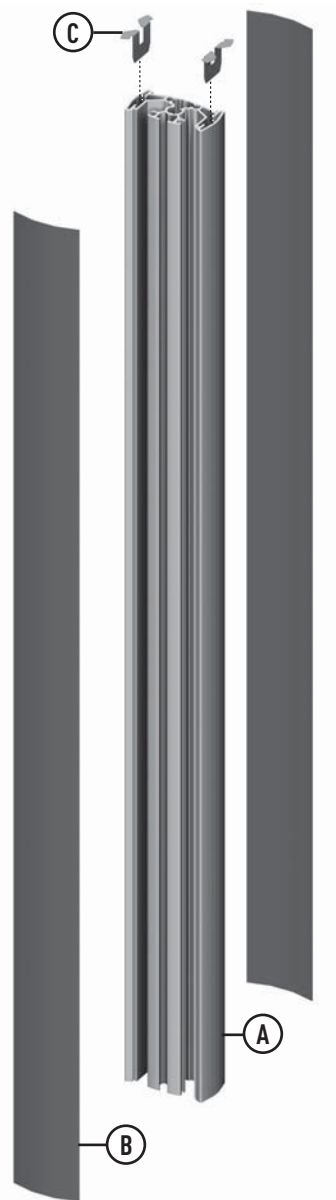
PUC 2308
PUC 2315
PUC 2330

Mounting instructions
Montagevoorschrift
Instructions de montage
Montageanleitung
Guía de montaje
Istruzioni di montaggio
Instruções de montagem
Monteringsanvisning
Instrukcja montażu
Рекомендации по установке

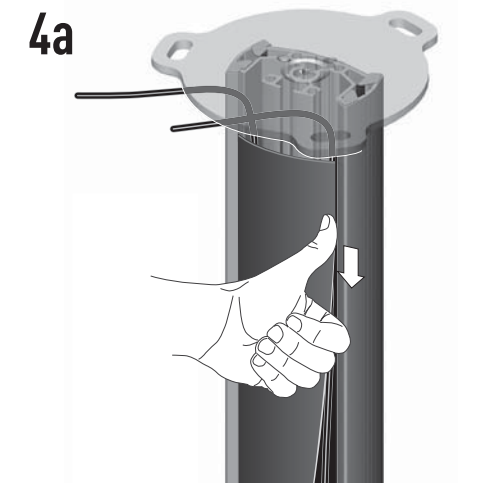
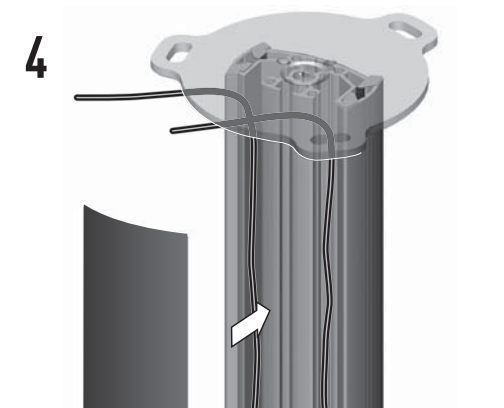
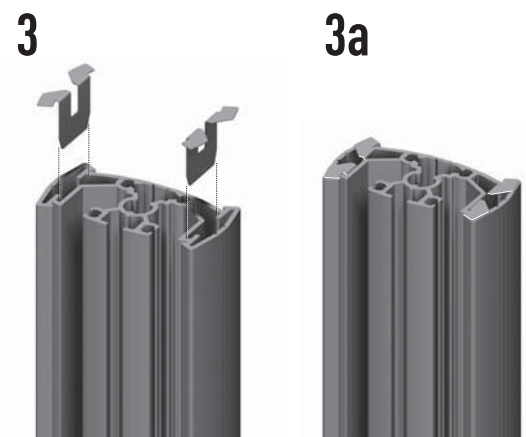
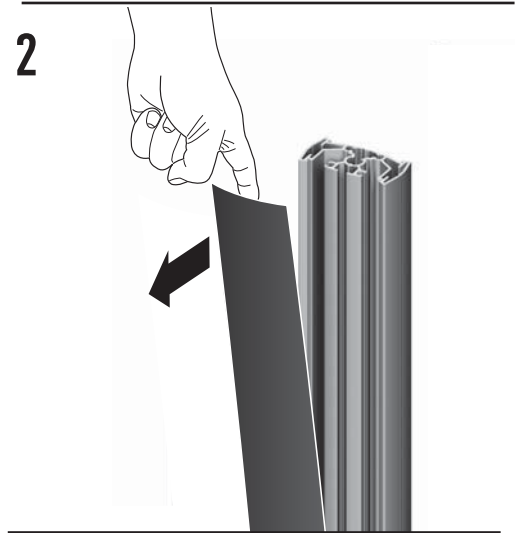
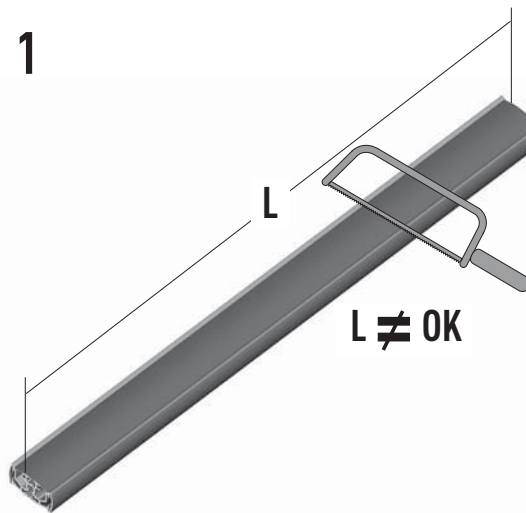
 Max. (2x) 30 kg / (2x) 66 lbs



10-2009 / 1005262



- (A) = 1x
- (B) = 2x
- (C) = 2x



- GB: **WARNING:** PUC 2330: Stabilizing wires must be used!
- NL: **WAARSCHUWING:** PUC 2330: Stabilisatiekabels moeten worden toegepast!
- F: **AVERTISSEMENT:** PUC 2330: Utilisation obligatoire des câbles de stabilisation!
- D: **WARNING:** PUC 2330: Stabilisierungskabel müssen angewendet werden!
- E: **ADVERTENCIA:** PUC 2330: i Los cables de estabilización deben de ser aplicados!
- I: **AVVERTENZA:** PUC 2330: I tiranti di stabilizzazione devono essere assolutamente utilizzati!
- P: **ADVERTÊNCIA:** PUC 2330: Devem ser utilizados cabos de estabilização!
- S: **VARNING:** PUC 2330: Stagkablarn måste användas!
- PL: **UWAGA:** PUC 2330: Przy montażu zawsze używaj kabli stabilizujących!
- Rus: **ПРЕДУПРЕЖДЕНИЕ:** PUC 2330: Следует использовать стабилизирующие проводники!



PFI 3010



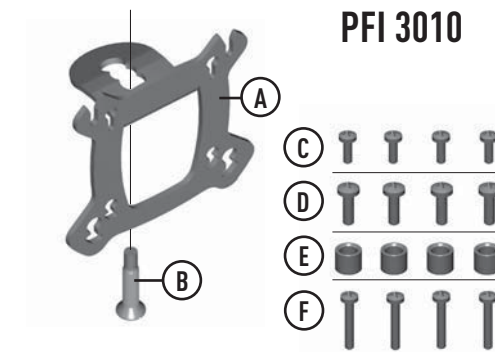
PFI 3020



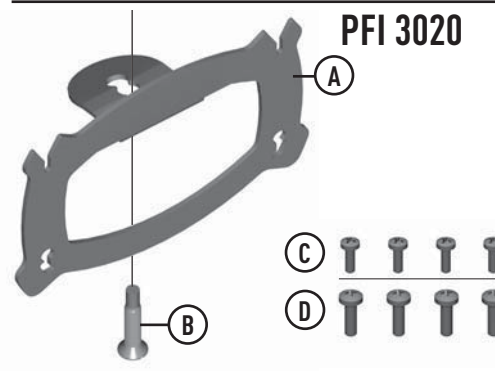
PFI 3030

Mounting instructions
 Montagevoorschrift
 Instructions de montage
 Montageanleitung
 Guía de montaje
 Istruzioni di montaggio
 Instruções de montagem
 Monteringsanvisning
 Instrukcja montażu
 Рекомендации по установке

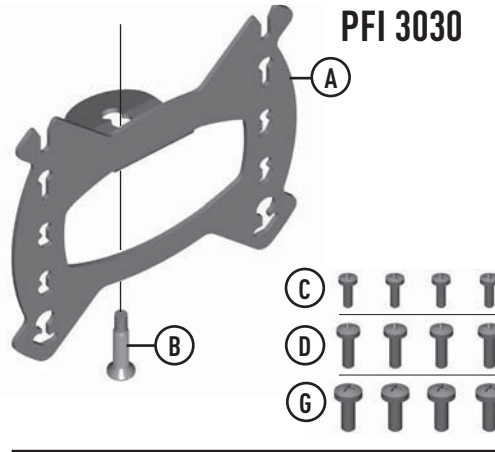
Max. 30 kg / 66 lbs



PFI 3010

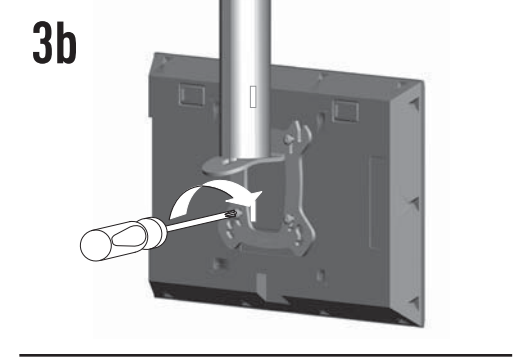
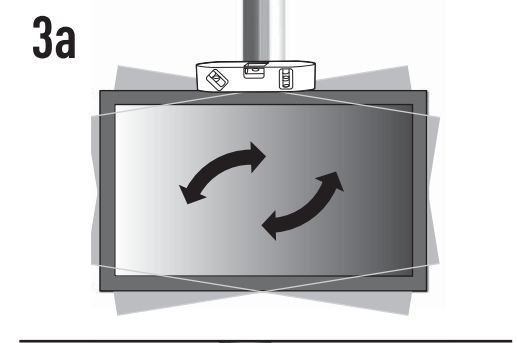
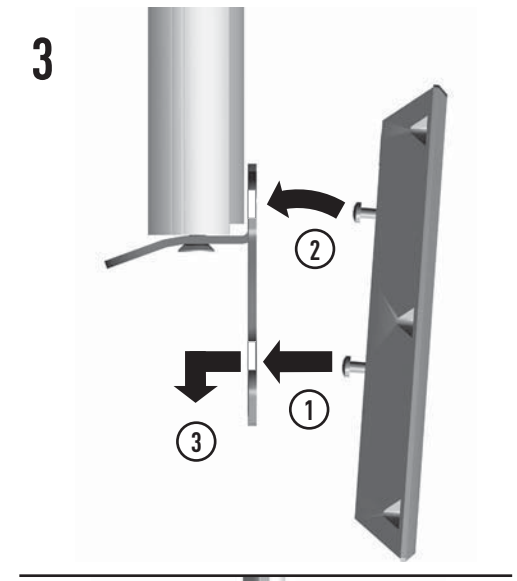
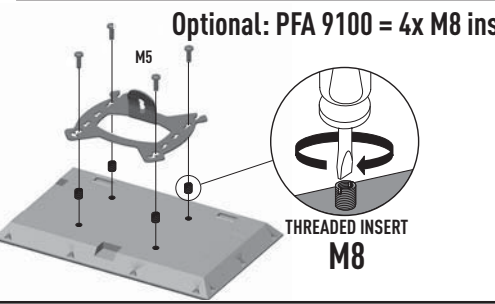
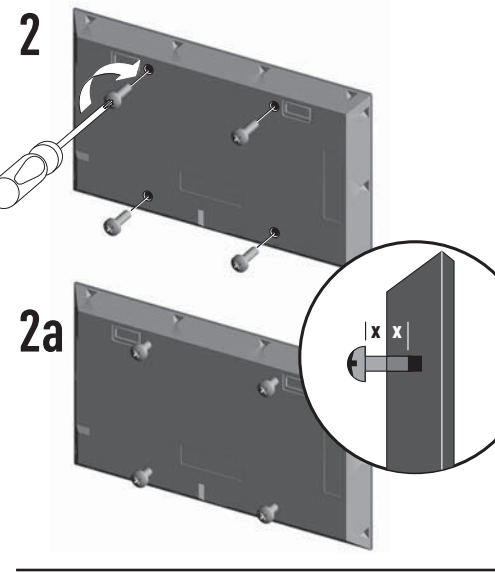
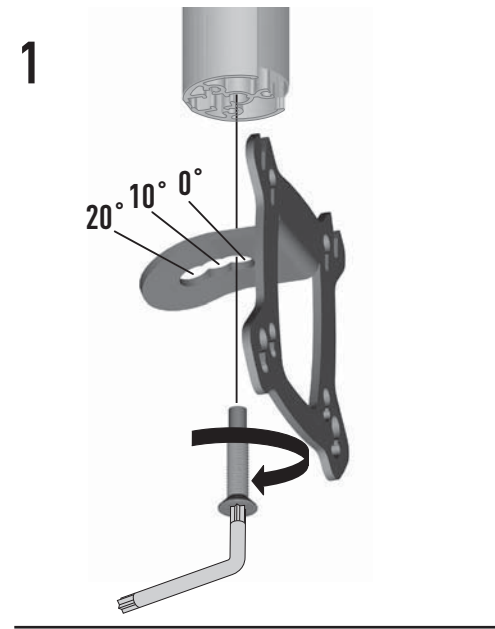


PFI 3020

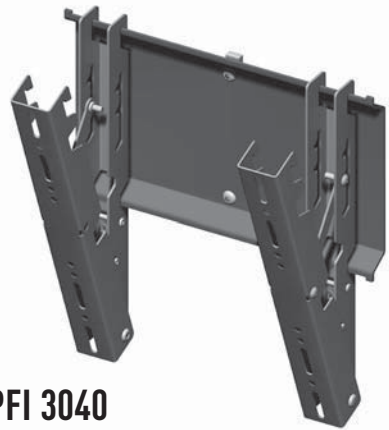


PFI 3030

	PFI 3010	PFI 3020	PFI 3030	
A	1x	1x	1x	
B	1x	1x	1x	
C	4x	4x	4x	M4 x 12
D	4x	4x	4x	M5 x 16
E	4x			10 x 8,2 x 10
F	4x			M4 x 25
G			4x	M6 x 16
Optional:				PFA 9100 THREADED INSERT = 4x M8

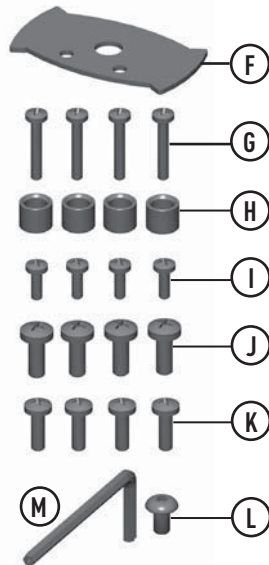
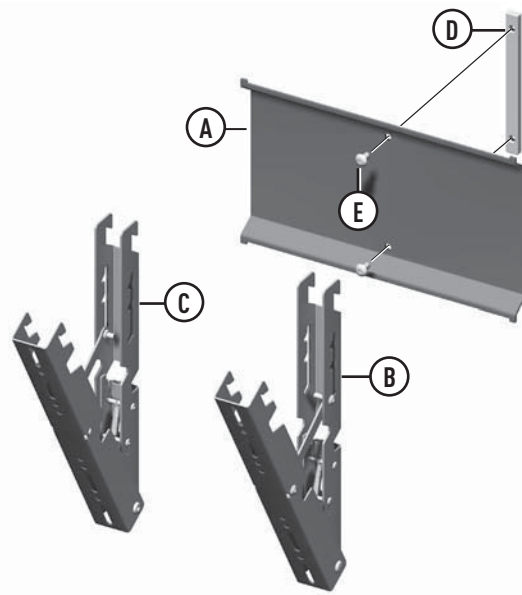


(GB) Subject to printing errors and technical amendments.
 (NL) Drukfouten en technische wijzigingen voorbehouden.
 (F) Sous réserve de fautes d'impression et de modifications techniques.
 (D) Für Druckfehler übernehmen wir keine Verantwortung. Technische Änderungen vorbehalten.
 (E) Reservados errores de imprenta y sujeta a modificaciones.
 (I) Con riserva di modifiche tecniche e di eventuali errori di stampa.
 (P) Reserva-se a ocorrência de gralhas e de modificações técnicas.
 (H) Nyomdahibák és technikai változtatások joga fenntartva.
 (PL) Zastrzeżenie się na możliwość występowania błędów drukarskich i zmian technicznych.
 (RUS) Возможны ошибки при печати и технические модификации.

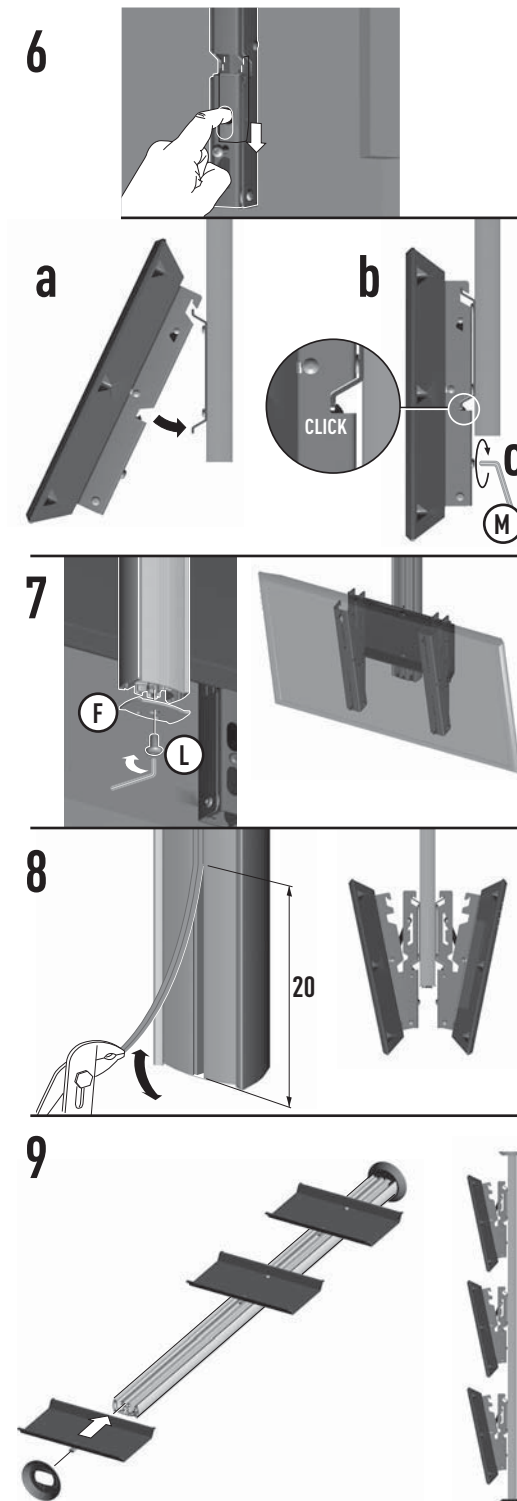
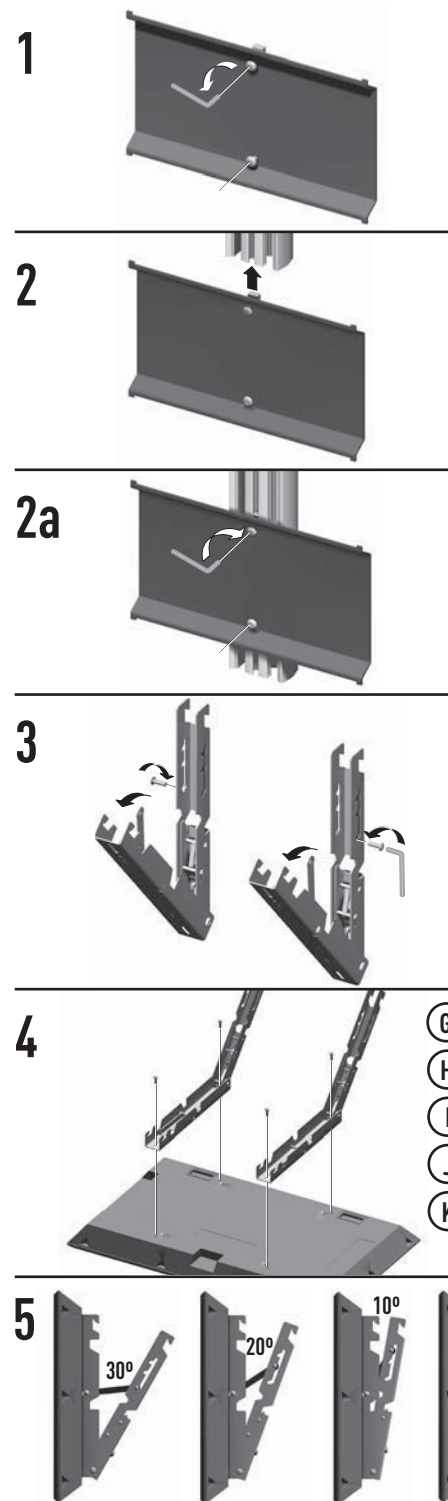


PFI 3040

Mounting instructions
Montagevoorschrift
Instructions de montage
Montageanleitung
Guía de montaje
Istruzioni di montaggio
Instruções de montagem
Monteringsanvisning
Instrukcja montażu
Рекомендации по установке



(GB) Subject to printing errors and technical amendments.
 (NL) Drukfouten en technische wijzigingen voorbehouden.
 (F) Sous réserve de fautes d'impression et de modifications techniques.
 (D) Für Druckfehler übernehmen wir keine Verantwortung. Technische Änderungen vorbehalten.
 (E) Reservados errores de imprenta y sujeta a modificaciones.
 (I) Con riserva di modifiche tecniche e di eventuali errori di stampa.
 (P) Reserva-se a ocorrência de gralhas e de modificações técnicas.
 (H) Nyomdahibák és technikai változtatások joga fenntartva.
 (PL) Zastrzegę się możliwość występowania błędów drukarskich i zmian technicznych.
 (RUS) Возможны ошибки при печати и технические модификации.



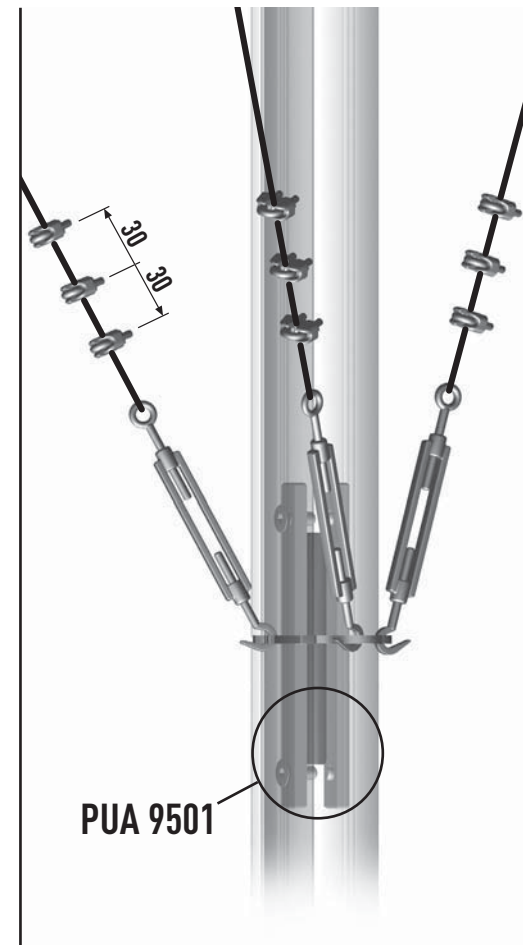
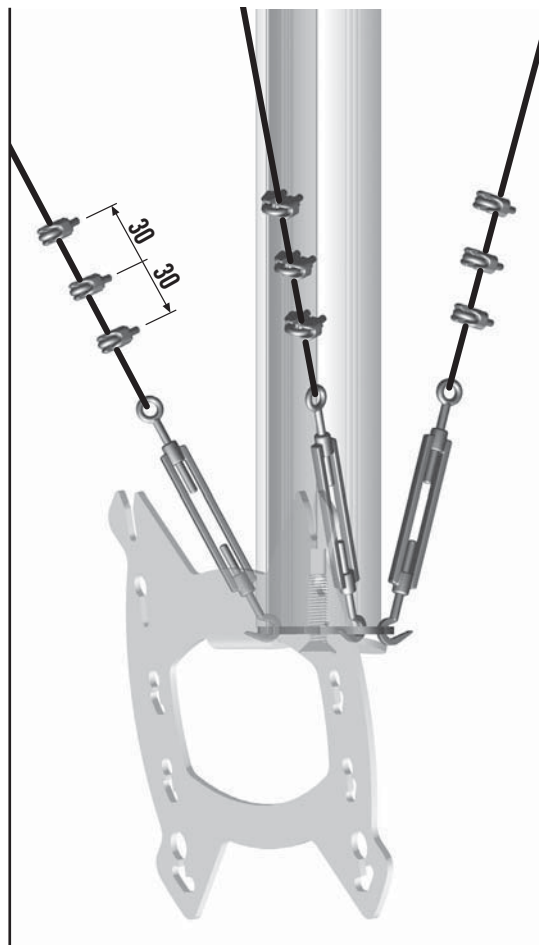
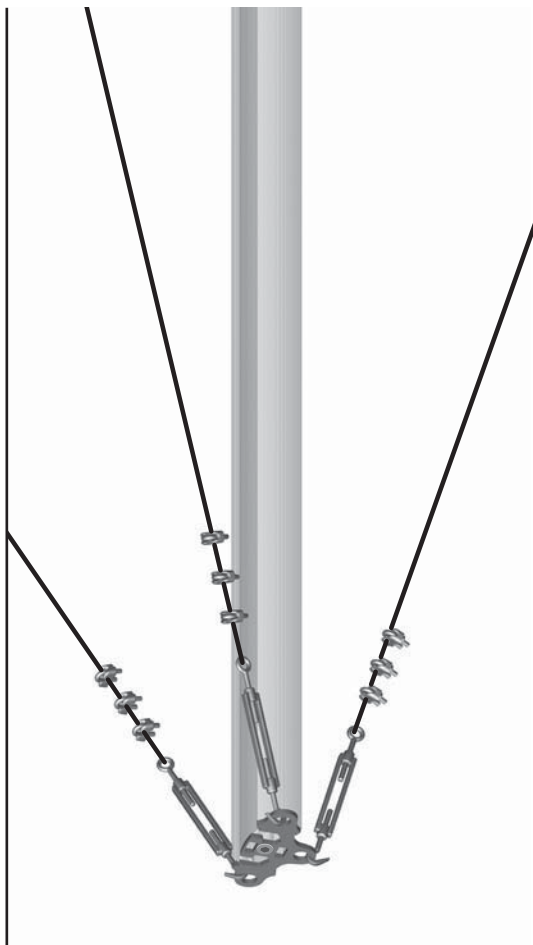
Max. 30 kg / 66 lbs





PUA 9502
Stabilisation set

Mounting instructions
Montagevoorschrift
Instructions de montage
Montageanleitung
Guía de montaje
Istruzioni di montaggio
Instruções de montagem
Monteringsanvisning
Instrukcja montażu
Рекомендации по установке



PUA 9501

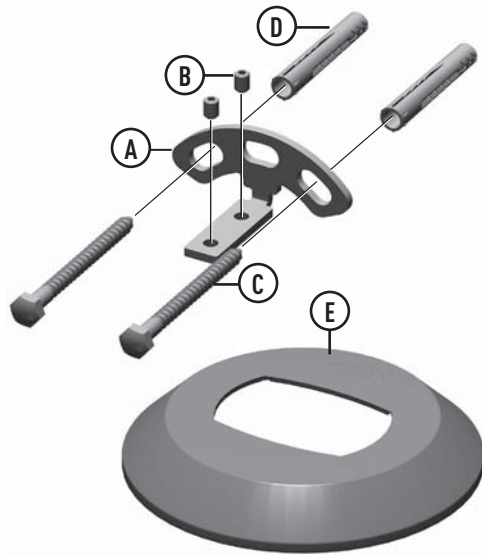
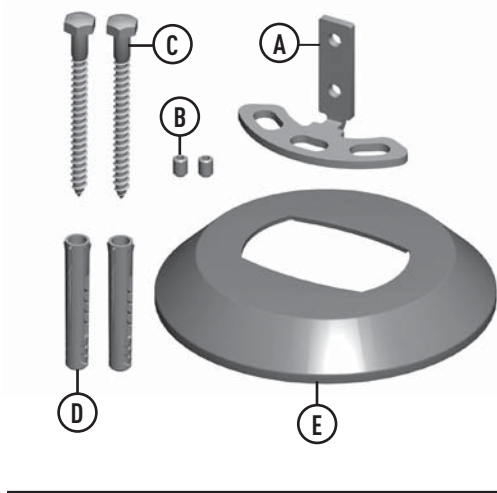
(GB) Subject to printing errors and technical amendments.
 (NL) Drukfouten en technische wijzigingen voorbehouden.
 (F) Sous réserve de fautes d'impression et de modifications techniques.
 (D) Für Druckfehler übernehmen wir keine Verantwortung. Technische Änderungen vorbehalten.
 (E) Reservados errores de imprenta y sujete a modificaciones.
 (I) Con riserva di modifiche tecniche e di eventuali errori di stampa.
 (P) Reserva-se a ocorrência de gralhas e de modificações técnicas.
 (H) Nyomdahibák és technikai változtatások joga fenntartva.
 (PL) Zastrzega się możliwość występowania błędów drukarskich i zmian technicznych.
 (RUS) Возможны ошибки при печати и технические модификации.





PFA 9101

Mounting instructions
Montagevoorschrift
Instructions de montage
Montageanleitung
Guía de montaje
Istruzioni di montaggio
Instruções de montagem
Monteringsanvisning
Instrukcja montażu
Рекомендации по установке



(GB) Subject to printing errors and technical amendments.
(NL) Drukfouten en technische wijzigingen voorbehouden.
(F) Sous réserve de fautes d'impression et de modifications techniques.
(D) Für Druckfehler übernehmen wir keine Verantwortung. Technische Änderungen vorbehalten.
(E) Reservados errores de imprenta y sujete a modificaciones.
(I) Con riserva di modifiche tecniche e di eventuali errori di stampa.
(P) Reserva-se a ocorrência de galhas e de modificações técnicas.
(H) Nyomdahibák és technikai változtatások joga fenntartva.
(PL) Zastrzeżenie się możliwość występowania błędów drukarskich i zmian technicznych.
(RUS) Возможны ошибки при печати и технические модификации.

