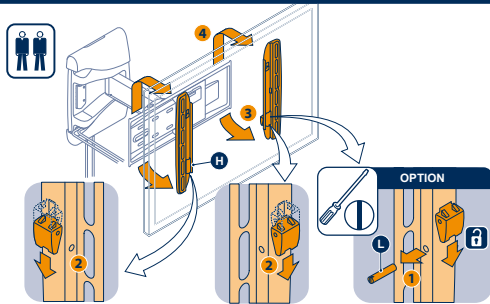


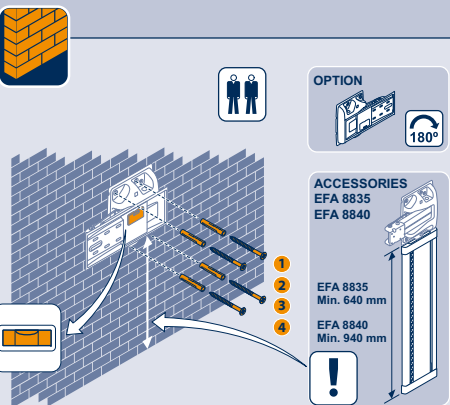
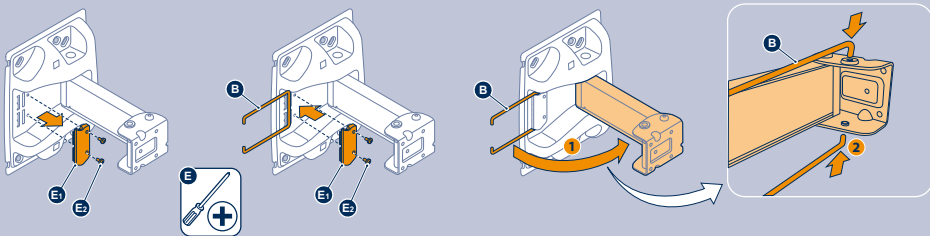
REMOVE TV FROM WALL MOUNT

- TV von Wandhalter nehmen
- Retirer le téléviseur du support mural
- TV van muursteun afhalen
- Quite el televisor del sistema de montaje en la pared
- Rimozione della TV dal sistema di fissaggio a parete
- Retire a TV do suporte da parede
- Avlägsna TV:n från väggmonteringen
- Zdejmiij televizor ze ściennego uchwytu
- Снятые телевизора с устройства для настенного крепления

- Sejmuti televizoru z držaku na stěnu
- Zvesenie televizora z držiaka na stenu
- A TV eltávolítása a fal tartóról
- TV-yi duvar dayanağından çıkartın
- İndepărtați televizorul de pe suportul de perete
- Зняття телевізора з кронштейна на стіні
- Отлучање на телевизора от стожката за стена
- テレビをウォールマウントから取り外す



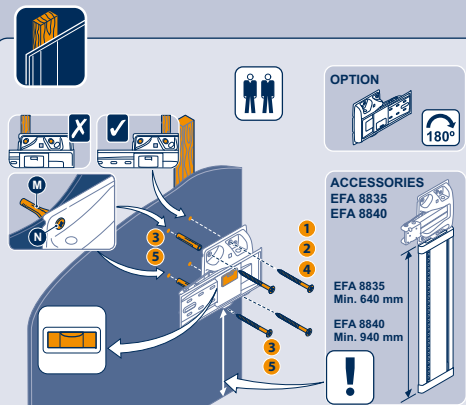
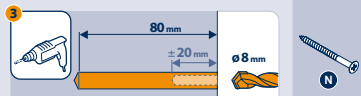
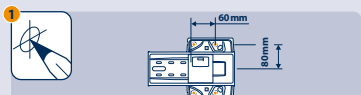
OPTIONAL 4 OPTION A & OPTION B 1 x 45° WITH SPS® & SMM®



ACCESSORIES
EFA 8835
EFA 8840

EFA 8835
Min. 640 mm

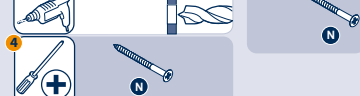
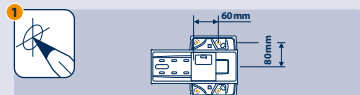
EFA 8840
Min. 940 mm



ACCESSORIES
EFA 8835
EFA 8840

EFA 8835
Min. 640 mm

EFA 8840
Min. 940 mm



EFW 8125



Important
Wichtig
Important
Belangrijk
Importante
Importante
Importante
Viktigt
Ważne
Важно
Důležité
Dôležité
Fontos
Önemli
Important

Для монтажу необхідно 2 людини Important

Важливо
重要

Mounting instructions
Montageanleitung
Consignes d'installation
Montagevoorschrift
Instrucciones de montaje
Istruzioni di montaggio

Manual de montagem
Montageföreskrifter
Instrukcja montażu
Инструкция по сборке и установке
Návod k montáži

Návod na montáž
Szerelési előírás
Montaj klavuzu
Instrucțiuni de montaj
Вказівки по монтажі
設置の説明書

1 2 3 4 5 6 MOUNTING INSTRUCTIONS

Visit www.vogels.com for more information

2 x 45° POSITION



OPTION A

1 x 45° RIGHT
WITH SPS® & SMM®



OPTION B

1 x 45° LEFT
WITH SPS® & SMM®

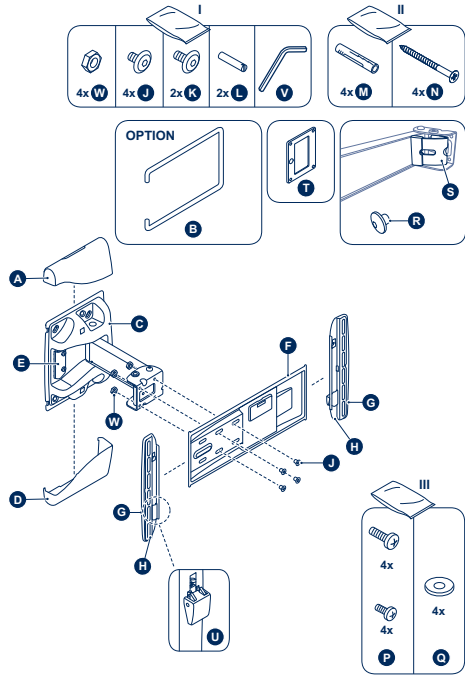


2 persons required
Zwei Personen erforderlich
Nécessite deux personnes
2 personen
Se precisan dos personas
E' richiesta la presenza di due persone
Requer duas pessoas
Två personer erfordras
Konieczne dwie osoby
Нужны два человека
Montáž vyžaduje 2 osoby
Montáž vyžaduje 2 osoby
Két személy szükséges
Iki kişi gerekir
Este nevoie de două persoane
Для монтажу необхідно 2 людини
Необходими са двама души
二人作業

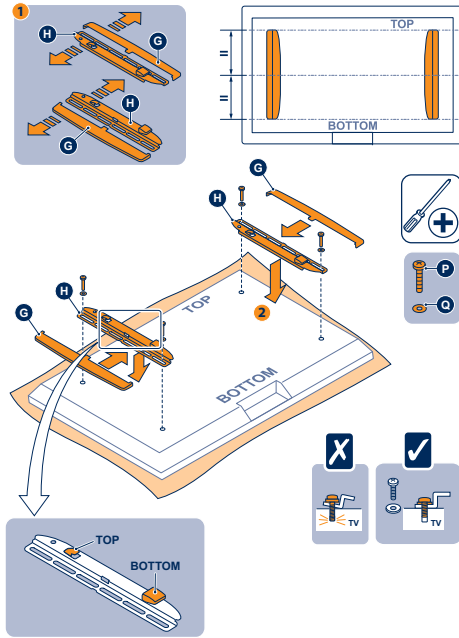


DESIGNED AND ENGINEERED
IN THE NETHERLANDS
VOGEL'S PRODUCTS BV
NL 5428 RD EINDHOVEN
WWW.VOGELS.COM

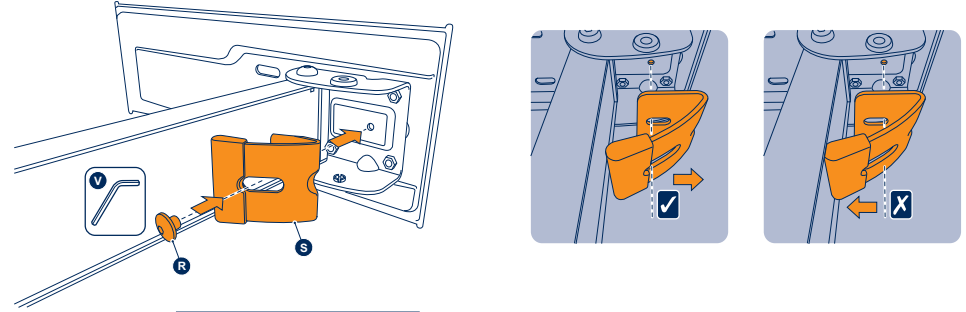
PARTS INCLUDED



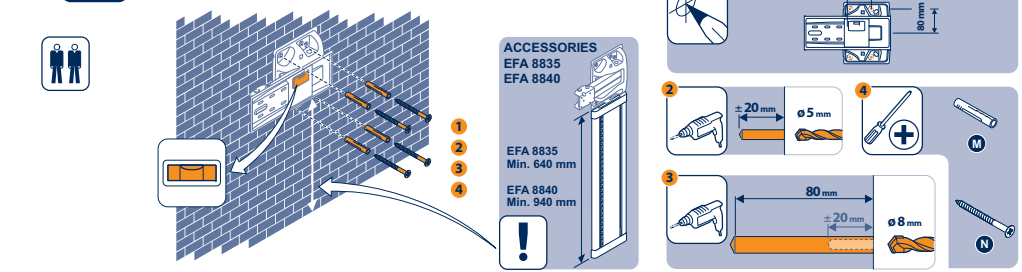
1 1.1



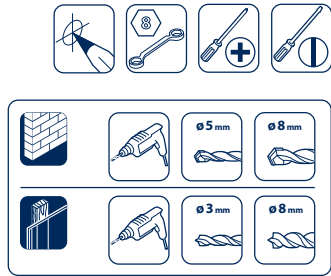
3.2



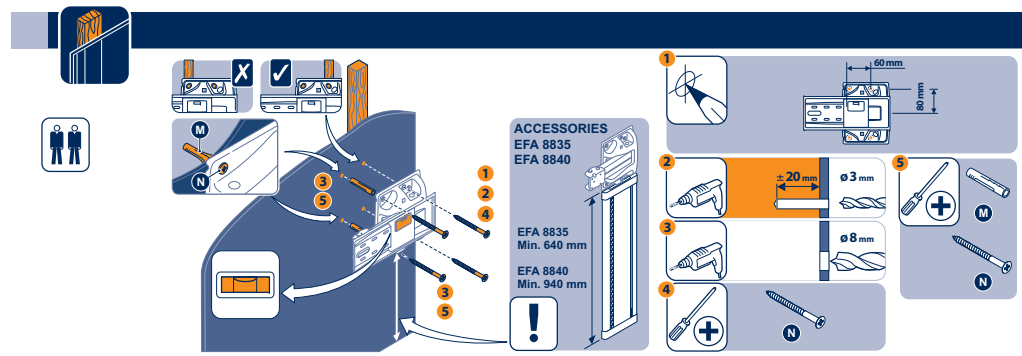
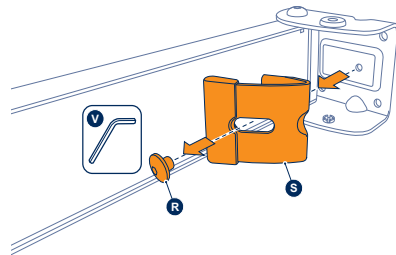
4 FOR OPTION A & OPTION B
(1 x 45° WITH SPS® & SMM®)
GO TO DRAWING **OPTIONAL 4**



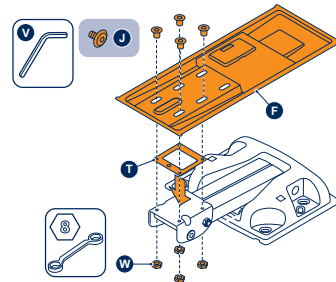
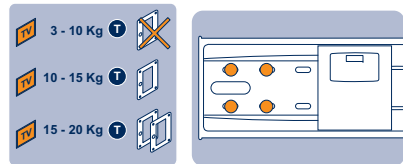
TOOLS REQUIRED NOT INCLUDED



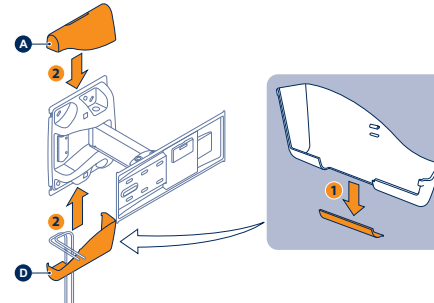
2 2.1



3 3.1



5 5.1



6 6.1

