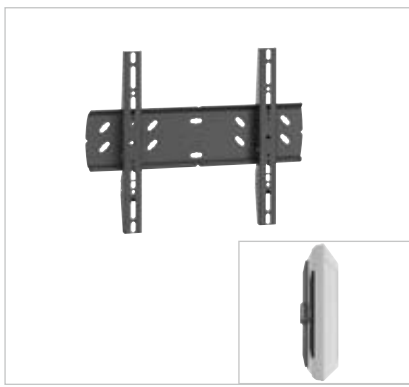


PFW 5200
Display-Wandhalter

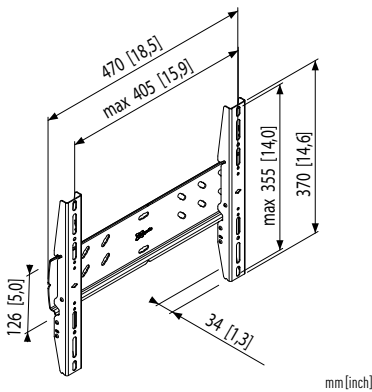


GRÖSSE 57-81 cm / 23-32"

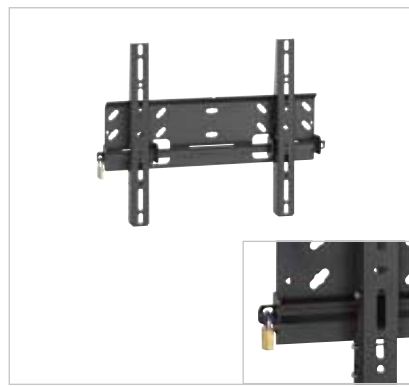
MAX. 100 kg / 220 lbs



- Superflach: nur 34 mm Wandabstand
- Wandkonsole mit integrierter Nivellierfunktion
- Autolock® Verriegelungssystem
- Inklusive Entriegelungsclip (2x)
- Universell, kompatibel mit VESA MIS-F (max. 405x355 mm)



PFW 5205
Display-Wandhalter

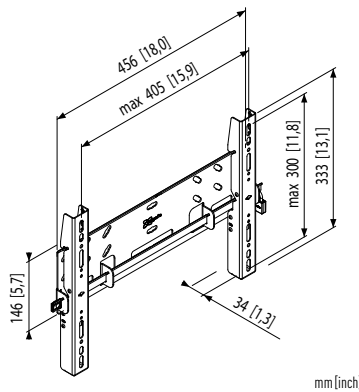


57-81 cm / 23-32"

100 kg / 220 lbs



- Superflach: nur 34 mm Wandabstand
- Riegel + Vorhängeschloss mitgeliefert
- Wandkonsole mit integrierter Nivellierfunktion
- Autolock® Verriegelungssystem
- Universell - kompatibel mit VESA MIS-F (max. 405x300 mm)



PFW 5210
Display-Wandhalter

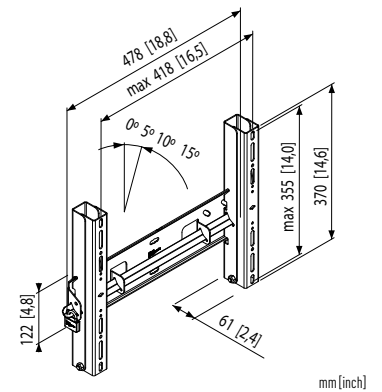


57-81 cm / 23-32"

100 kg / 220 lbs



- Riegel + Vorhängeschloss mitgeliefert
- Wandkonsole mit integrierter Nivellierfunktion
- Schrittweise Neigungsfunktion 0-5-10-15°
- Befestigungslöcher für optionale Settop-Box
- Verbindende Wandkonsolen zur Inline-Montage mehrerer Displays
- Universell - kompatibel mit VESA MIS-F (max. 418x355 mm)



Modell	Größe	Max.	Farbe	Einstellbarkeit		Schloss	TÜV	Adapter	VESA	Wandabstand
				Fest, superflach	Neigen					
PFW 5200	57-81 cm / 23-32"	100 kg / 220 lbs	●	✓	-	Autolock®	✓P	Mit	MIS-F	34 mm
PFW 5205	57-81 cm / 23-32"	100 kg / 220 lbs	●	✓	-	Autolock® + Vorhängeschloss	✓P	Mit	MIS-F	34 mm
PFW 5210	57-81 cm / 23-32"	100 kg / 220 lbs	●	-	✓	Vorhängeschloss	✓P	Mit	MIS-F	61 mm

✓P = TÜV für professionellen Einsatz, ✓ = TÜV

Für weitere Informationen besuchen Sie bitte www.vogels.com.