

FAU 3125
Universeller Display-Adapter, VESA MIS-D-E

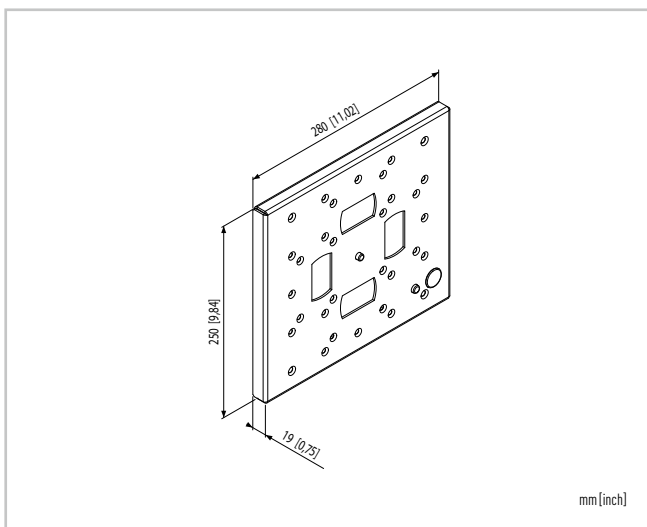


GRÖSSE 58-101 cm / 23-40"

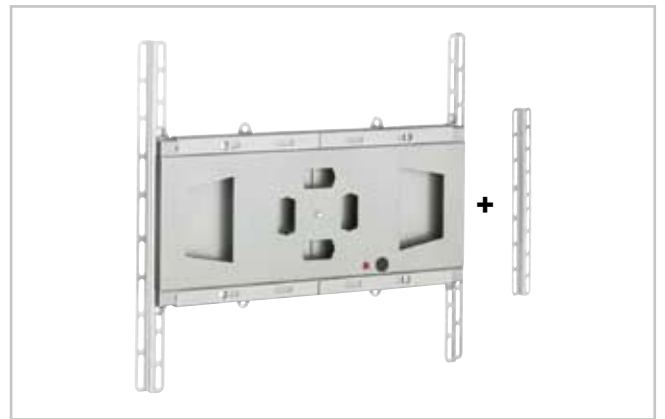
MAX. 60 kg / 132 lbs

Farbe: ● ●

- VESA MIS-D-E (inklusive Befestigung 75x75, 100x100, 200x100, 200x200 mm)
- Autolock® Verriegelungssystem
- Befestigung im Quer- oder Hochformat
- Sicherheitsschloss PFA 9008 als Option (siehe Seite 21)



FAU 3150
Universeller Display-Adapter, VESA MIS-F

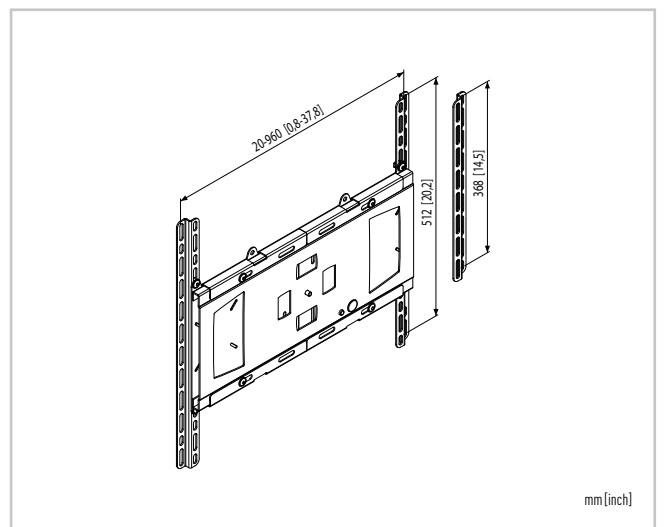


76-165 cm / 30-65"

70 kg / 154 lbs

Farbe: ● ●

- VESA MIS-F (max. 960x512 mm)
- VESA MIS-D-E möglich
- Autolock® Verriegelungssystem
- Befestigung im Quer- oder Hochformat
- Sicherheitsschloss PFA 9008 als Option (siehe Seite 21)



Modell	GRÖSSE	Max.	Farbe	TÜV	VESA
FAU 3125	58-101 cm / 23-40"	60 kg / 132 lbs	● ●	✓P	MIS-D-E
FAU 3150	76-165 cm / 30-65"	70 kg / 154 lbs	● ●	✓P	MIS-F

✓P = TÜV für professionellen Einsatz, ✓ = TÜV
Für weitere Informationen besuchen Sie bitte www.vogels.com.

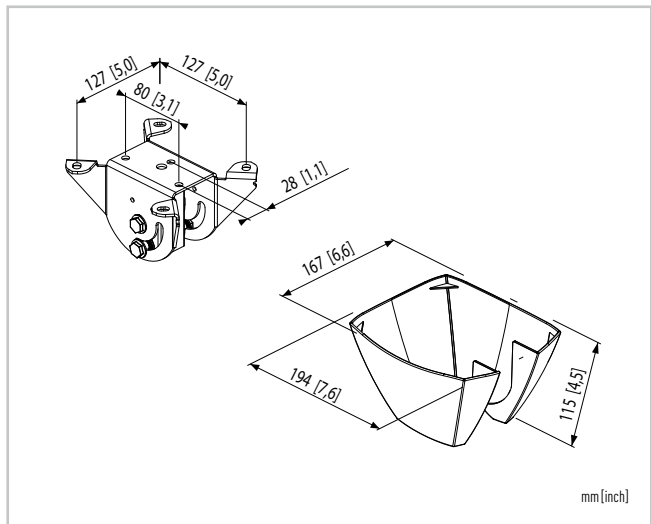
PFA 9010 Deckenkonsole



MAX. (2x) 60 kg / (2x) 132 lbs (balanciert)



- Deckenkonsole für PFA-Verlängerungsrohre
- Geeignet für waagerechte und schräge Decken
- Auch zum vertikalen Einsatz an Wänden geeignet
- Mit Blende



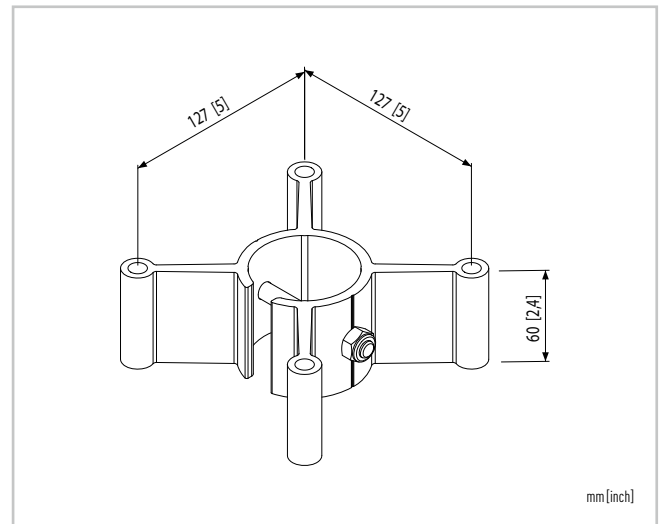
PFA 9005 Deckenkonsole



(2x) 60 kg / (2x) 132 lbs (balanciert)



- Deckenkonsole für PFA-Verlängerungsrohre

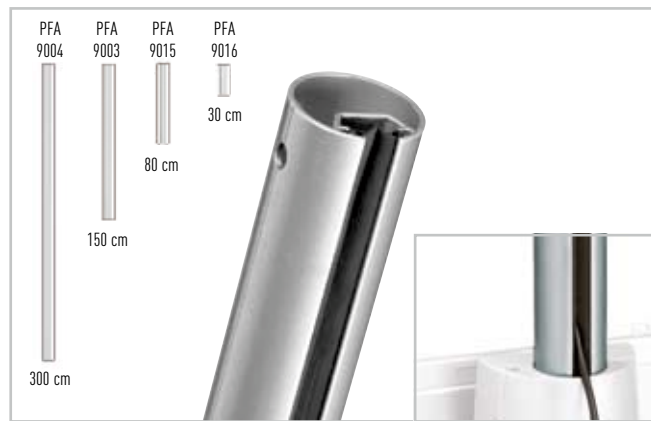


Modell	Max.	Farbe	TÜV
PFA 9010	(2x) 60 kg / (2x) 132 lbs	● ●	✓ P
PFA 9005	(2x) 60 kg / (2x) 132 lbs	● ●	✓ P

✓ P = TÜV für professionellen Einsatz, ✓ = TÜV

Für weitere Informationen besuchen Sie bitte www.vogels.com.

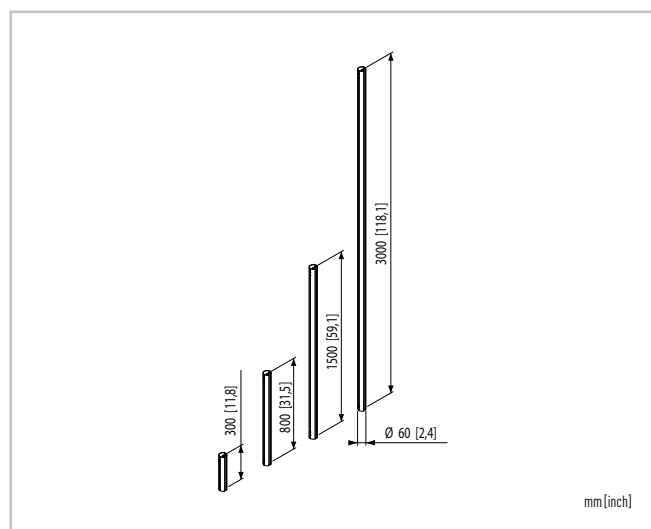
PFA 9003/9004/9015/9016
Verlängerungsrohre



MAX. (2x) 60 kg / (2x) 132 lbs (balanciert)

● ● PFA 9016 ●

- Kabelmanagementsystem CIS®, kein Konfektionieren von Steckern erforderlich
- Aluminium, einfach einzukürzen



Modell	Max.	Farbe	TÜV
PFA 9003/9004/9015/9016	(2x) 60 kg / (2x) 132 lbs	● ●	✓P

✓P = TÜV für professionellen Einsatz, ✓ = TÜV
Für weitere Informationen besuchen Sie bitte www.vogels.com.

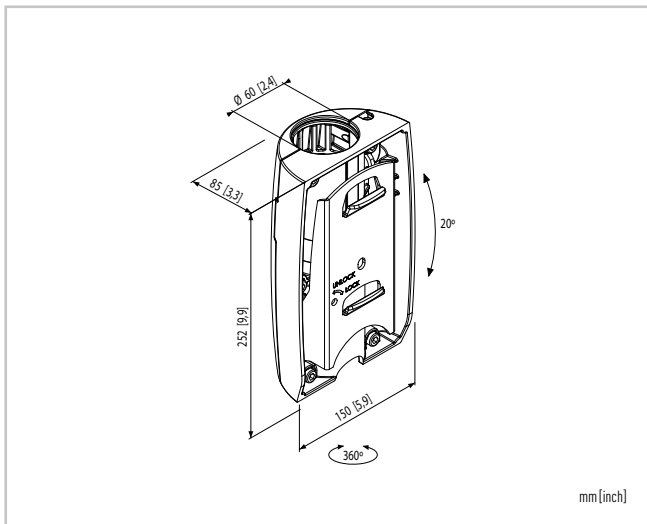
PFA 9001
Dreh- und Neigungseinheit



MAX. 60 kg / 132 lbs



- Autolock® Verriegelungssystem
- Passt auf Verlängerungsrohr PFA und handelsübliche 60-mm-Rohre
- Dreh- und 20°-Neigungsfunktion
- Geeignet für Adapter FAU 3125 oder FAU 3150 (siehe Seite 11)



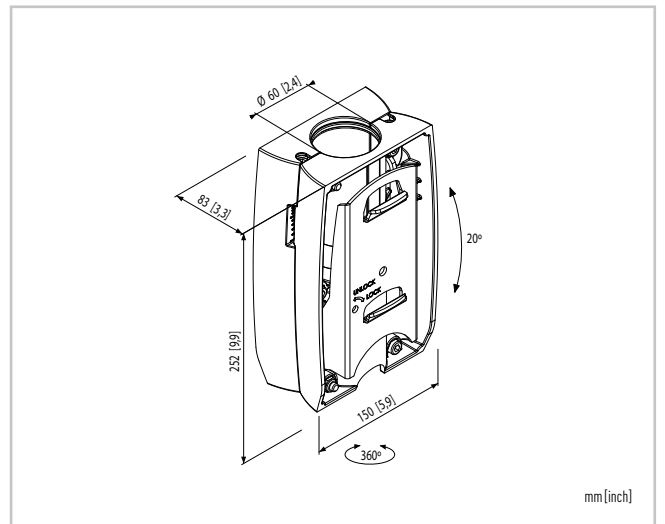
PFA 9002
Dreh- und Neigungseinheit für 2 Displays „Rücken an Rücken“



(2x) 60 kg / (2x) 132 lbs (balanciert)



- Autolock® Verriegelungssystem
- Passt auf Verlängerungsrohr PFA und handelsübliche 60-mm-Rohre
- Dreh- und 20°-Neigungsfunktion
- Geeignet für 2x Adapter FAU 3125 oder FAU 3150 (siehe Seite 11)



Modell	Max.	Farbe	Einstellbarkeit			TÜV
			Neigen	Drehen	Höhe	
PFA 9001	60 kg / 132 lbs	● ●	✓	✓	✓	✓P
PFA 9002	(2x) 60 kg / (2x) 132 lbs	● ●	✓	✓	✓	✓P

✓P = TÜV für professionellen Einsatz, ✓ = TÜV

Für weitere Informationen besuchen Sie bitte www.vogels.com.