

MODULARES DISPLAY-HALTERUNGSSYSTEM

FAU-D

Universeller Display-Adapter, VESA MIS-D

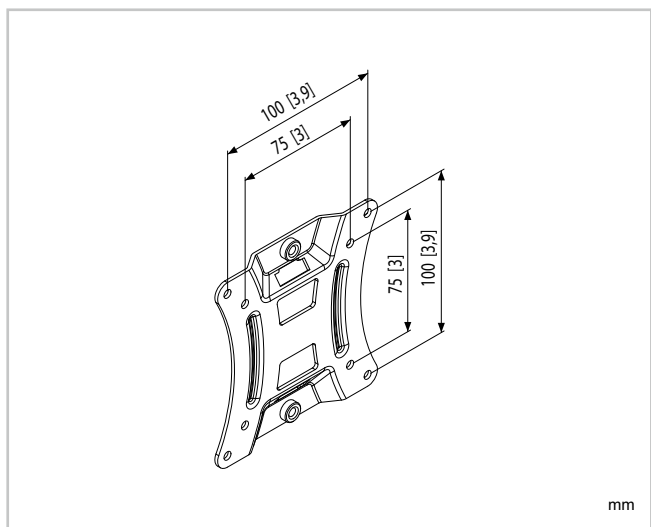


GRÖSSE 30-58 cm / 12-23"

MAX. 12 kg / 26 lbs

●

In Kombination mit PFA 9030 (siehe Seite 17)
oder PFC 915/918 (siehe Seite 24) verwenden 24
• Befestigung 100x100 mm



mm

PFA 9010

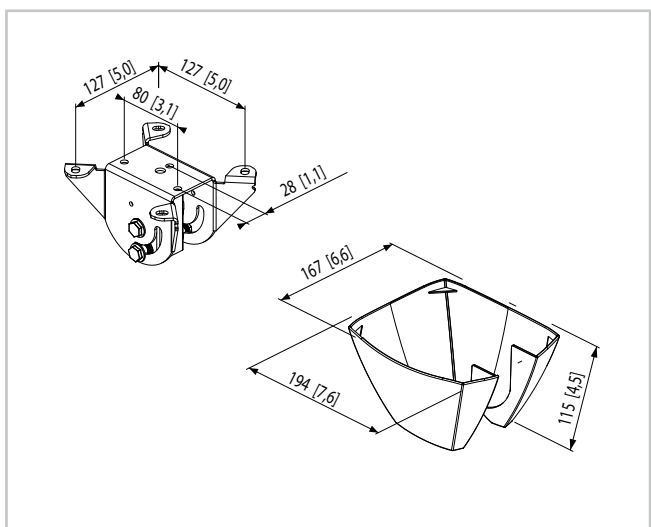
Deckenkonsolle



MAX.

● ●

Deckenkonsolle für PFA-Verlängerungsrohre
• Geeignet für waagerechte und schräge Decken
• Auch zum vertikalen Einsatz an Wänden geeignet
• Mit Blende



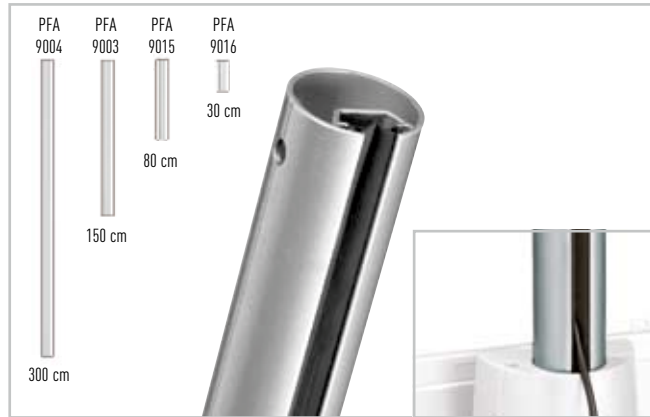
Modell	Max.	Farbe	TÜV
PFA 9010	(2x) 60 kg / (2x) 132 lbs	● ●	✓ P

Modell	GRÖSSE	Max.	Farbe	TÜV	VESA
FAU-D	30-58 cm / 12-23"	12 kg / 26 lbs	●	✓	MIS-D

✓ P = TÜV für professionellen Einsatz, ✓ = TÜV
Für weitere Informationen besuchen Sie bitte www.vogels.com.

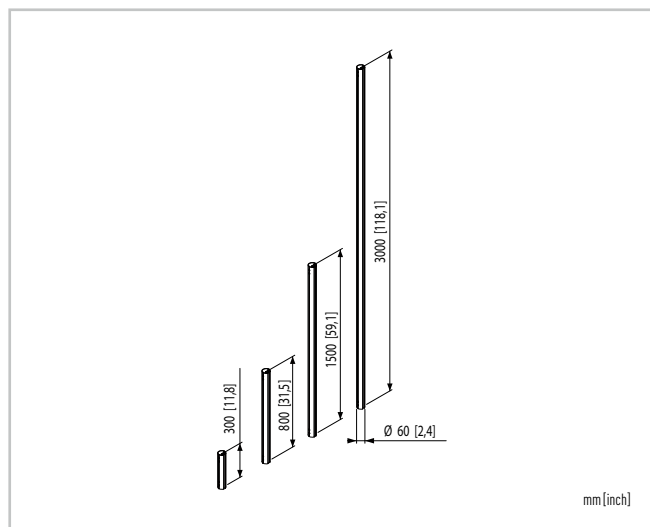
PFA 9003/9004/9015/9016

Verlängerungsrohre



MAX.	(2x) 60 kg / (2x) 132 lbs (balanciert)
Farbe	● ● PFA 9016 ●

- Kabelmanagementsystem CIS®, kein Konfektionieren von Steckern erforderlich
- Aluminium, einfach einzukürzen



PFA 9030

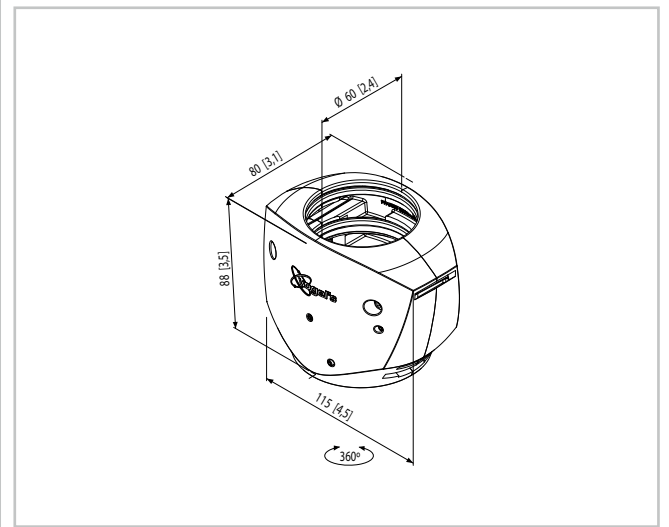
Dreh- und Neigungseinheit



GRÖSSE	≤ 26"
MAX.	20 kg / 44 lbs
Farbe	●

- Passt auf Verlängerungsrohr PFA (siehe Seite 15) oder handelsübliches 60-mm-Rohr
- Dreh- und 15°-Neigungsfunktion
- Geeignet für:
 - 1x Adapter FAU-D für ein Display
 - 2x Adapter FAU-D für 2 Displays Rücken an Rücken
 - 1x Adapter FAU-E für Befestigung parallel zur Decke*

* Nicht jedes Display eignet sich für Befestigung parallel zur Decke. Vergleichen Sie hierzu bitte die Anleitung des Displays.



Modell	GRÖSSE	Max.	Farbe	Einstellbarkeit			TÜV
				Neigen	Drehen	Höhe	
PFW 9030	≤ 26"	20 kg / 44 lbs	●	✓	✓	✓	✓P

Modell	Max.	Farbe	TÜV
PFA 9003/9004/9015/9016	(2x) 60 kg / (2x) 132 lbs	● ●	✓P

✓P = TÜV für professionellen Einsatz, ✓ = TÜV

Für weitere Informationen besuchen Sie bitte www.vogels.com.