

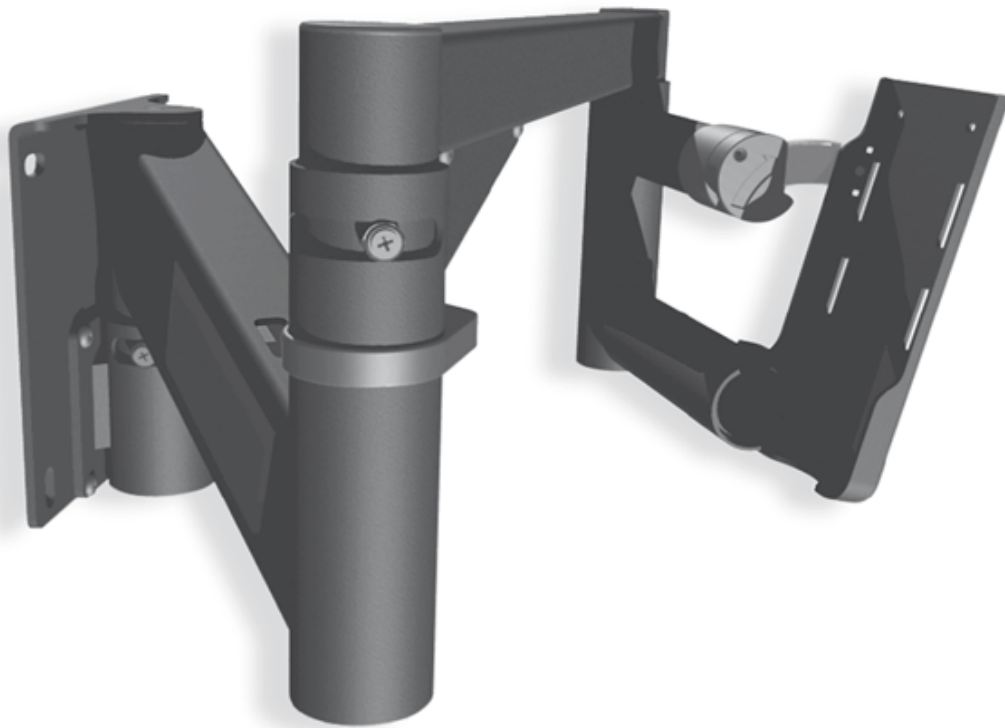
Deutsch



TVmotions®

DE

Elektrischer Wandhalter mit Schwenkarm für LCD-/Plasma-TV-Bildschirme



Bedienungsanleitung

Diese Bedienungsanleitung sorgfältig lesen und an einem sicheren Ort aufbewahren!

Inhaltsverzeichnis

1	ALLGEMEINES	
1.1	Stellenwert der Montage- und Bedienungsanleitung	3
1.2	Bestimmungsgemäße Verwendung	3
1.3	Sachwidrige Verwendung	3
1.4	Einzuhaltende Gesetze, Richtlinien und Normen	3
1.5	FCC-Informationen für digitales Gerät der Klasse B (Spannungsversorgung)	3
2	SICHERHEITSHINWEISE	
2.1	Symbol- und Hinweiserklärungen	5
2.2	Verwendete Symbole auf dem Wandhalter	5
2.3	Organisatorische Maßnahmen	5
2.4	Informelle Sicherheitsmaßnahmen	5
2.5	Hinweise für diejenigen, die den Wandhalter montieren	5
2.6	Transport und Montage	5
2.7	Gefahren durch elektrische Energie	5
2.8	Hinweise für den Notfall	5
2.9	Wartung und Wartungskosten	5
2.10	Reinigung	5
2.11	Lärm des Wandhalters	5
2.12	Restrisiken	5
3	LIEFERUMFANG	6
4	MONTAGE	
4.1	Kontrolle der gelieferten Teile	7
4.2	Verpackung	7
4.3	Benötigte Werkzeuge	7
4.4	Montageort	8
4.5	Wandplatte	9
4.6	Montage Rahmen an Wandplatte	10
4.7	Öffnen und Verriegeln des Wandhalters	11
4.8	Montage Distanzstücke	11
4.9	Einstellung der Elektronik	12
4.10	Anschließen der Kabel	13
4.11	Entfernen des TV-Fußes und Aufhängen des TV-Bildschirms am Wandhalter	14
4.12	Letzter Test	15
4.13	Externer IR-Strahler	15
4.14	Kabelhalter	16
5	FERNBEDIENUNG	
5.1	Funktionen der Fernbedienung	17
5.2	Speicherfunktion	18
5.3	Schloss (Kindersicherung)	18
5.4	Frequenzschalter	19
6	TECHNISCHE DATEN	20
7	STÖRUNGEN UND FEHLERSUCHE	21
8	KUNDENDIENST	21
9	HERSTELLER	21
10	ENTSORGUNG	
10.1	Außergebrauchstellung des Wandhalters	21
10.2	Demontage des Wandhalters	21
10.3	Recycling	21

1 Allgemeines

1.1 Stellenwert der Montage- und Bedienungsanleitung

Grundvoraussetzung für den sicherheitsgerechten Umgang und den störungsfreien Betrieb dieses Wandhalters ist die Kenntnis der grundlegenden Sicherheitshinweise und -vorschriften. Diese Montage- und Bedienungsanleitung enthält die wichtigsten Hinweise, um den Wandhalter sicherheitsgerecht zu montieren und zu bedienen. Diese Montage- und Bedienungsanleitung, insbesondere die Sicherheitshinweise, sind von allen Personen zu beachten, die den Wandhalter montieren und die das Endprodukt benutzen. Darüber hinaus ist es von äußerster Wichtigkeit, dass die für den Einsatzort, an dem der Wandhalter gebraucht wird, geltenden Regeln und Vorschriften zur Unfallverhütung jederzeit beachtet werden.

1.2 Bestimmungsgemäße Verwendung

Der Wandhalter darf ausschließlich als ein elektrisch bedienbarer Wandhalter mit Schwenkarm für TV-Bildschirme an einer freien, offenen Stelle verwendet werden. Der Wandhalter darf nur für diesen Verwendungszweck gebraucht werden. Verwenden Sie den Wandhalter niemals im Freien. Beachten Sie unbedingt die Sicherheitsmaßnahmen in Kapitel 2 ("Sicherheitshinweise") Kinder müssen jederzeit beaufsichtigt werden, denn sie können eventuell die Gefahren des Wandhalters nicht einschätzen. Eine andere oder über die oben genannte hinausgehende Benutzung gilt als nicht bestimmungsgemäße und sachwidrige Verwendung. Für Schäden, die aus einer solchen nicht bestimmungsgemäßen und sachwidrigen Verwendung entstehen, haftet der Hersteller nicht. Zur bestimmungsgemäßen Verwendung gehört auch:

- das Beachten aller Hinweise aus der Montage- und Bedienungsanleitung und
- das Vermeiden von jeglichen An- und Umbauten am Wandhalter.
- Benützen Sie nur das mitgelieferte Netzgeräte - eingang: 110-240Vac, 2A,50-60 Hz.
- ausgang: 16Vdc, 2A

1.3 Sachwidrige Verwendung

- Verwenden Sie den Wandhalter niemals für einen anderen als den in dieser Anleitung beschriebenen Zweck.
- Verwenden Sie den Wandhalter niemals unter feuchten oder nassen Bedingungen.
- Nicht zu gebrauchen durch Kinder und Personen mit verminderte mentale oder motorische Kapazität, ohne Verantwortliche Begleitung oder klare Anweisen.

1.4 Einzuhaltende Gesetze, Richtlinien und Normen

- Maschinenrichtlinie 98/37/EG
- Niederspannungsrichtlinie 73/23/EEG
- Richtlinie über elektromagnetische Verträglichkeit 89/336/EEG

1.5 FCC-Informationen für digitales Gerät der Klasse B (Spannungsversorgung)

Tests haben gezeigt, dass dieses Gerät die Grenzwerte für Digitalgeräte der Klasse B gemäß Teil 15 der FCC-Vorschriften zur Funkentstörung erfüllt. Die Grenzwerte sollen einen angemessenen Schutz gegen schädliche Störungen beim Betrieb in Wohngebieten gewährleisten. Das Gerät erzeugt elektrische Energie. Falls das Gerät nicht entsprechend den Betriebshinweisen installiert und verwendet wird, kann es durch diese Energie zu Störungen des Rundfunk- und Fernsehempfanges kommen. Es gibt jedoch keine Garantie dafür, dass solche Störungen nie auftreten. Falls das Gerät Störungen des Rundfunk- und Fernsehempfanges verursacht, was durch Ein- und Ausschalten des Gerätes geprüft werden kann, wird der Benutzer aufgefordert, die Störung durch eine oder mehrere der folgenden Maßnahmen zu beheben:

- Empfangsantenne neu ausrichten oder anders anordnen.
- Abstand zwischen Gerät und Empfänger vergrößern.
- Gerät an eine Steckdose anschließen, die einem anderen Stromkreis angehört als jenen, an den der Empfänger angeschlossen ist.
- Weitere Hinweise erhalten Sie vom Fachhändler oder einem erfahrenen Radio- und Fernsehtechniker.

HINWEIS: Jede Änderung oder Anpassung des Gerätes, denen der Hersteller nicht ausdrücklich zustimmt, kann zum Entzug der Betriebszulassung für das Produkt führen.

2 SICHERHEITSHINWEISE

2.1 Symbol- und Hinweiserklärungen

In der Montage- und Bedienungsanleitung werden folgende Benennungen und Symbole für Gefährdungen verwendet:



Dieses Symbol bedeutet eine unmittelbare Lebensgefahr oder Gefahr für die Gesundheit.
Ein Nichtbeachten kann ernste Folgen für Ihre Gesundheit haben.

2.2 Verwendete Symbole auf dem Wandhalter



Legen Sie keine Gegenstände oder Körperteile zwischen die beweglichen Teile des Wandhalters. Dies kann zu (ernsten) Verletzungen führen.

2.3 Organisatorische Maßnahmen

- Montieren Sie den Wandhalter am besten mit zwei Personen.

2.4 Informelle Sicherheitsmaßnahmen

- Bewahren Sie die Montage- und Bedienungsanleitung ständig am Einsatzort des Wandhalters auf.

2.5 Hinweise für diejenigen, die den Wandhalter montieren

- Nur Personen über 16 Jahren dürfen den Wandhalter aufbauen und verwenden.
- Die obengenannten Personen müssen die Montage- und Bedienungsanleitung gelesen und verstanden haben.

2.6 Transport und Montage

- Der Wandhalter darf nur in geschlossener Position transportiert werden.

2.7 Gefahren durch elektrische Energie

- Verbinden Sie den Wandhalter erst nach vollständiger Montage mit der elektrischen Spannungsversorgung.
- Überprüfen Sie die elektrische Ausrüstung des Wandhalters regelmäßig, um zu überprüfen, ob diese noch den Vorgaben der nationalen Vorschriften entspricht.
- Verwenden Sie keine Kabel mit beschädigter Isolation. Dadurch würde das Risiko eines elektrischen Schlages erhöhen. Tauschen Sie beschädigte Kabel sofort gegen unversehrte aus.
- Verlegen Sie die Zuleitungskabel nicht in der Nähe von Wärmequellen. Das Kabel kann durch die Wärmeeinwirkung beschädigt werden. Es besteht die Gefahr eines Kurzschlusses oder eines Brandes.

2.8 Hinweise für den Notfall

- Verlassen Sie sofort die Umgebung des Wandhalters, wenn ungewöhnliche Vorkommnisse am Wandhalter entstehen sollten. Versuchen Sie in diesem Fall NICHT, den Wandhalter zu bedienen.

2.9 Wartung und Wartungskosten

- Der Wandhalter und seine Komponenten sind wartungsarm und bedürfen keiner speziellen regelmäßigen Wartung.
- Führen Sie keine Reparaturen am Wandhalter oder den Komponenten durch.
- Nehmen Sie keine baulichen Veränderungen am Wandhalter vor.
- Tauschen Sie defekte Komponenten des Wandhalters nur gegen neue Originalteile des Herstellers aus. Verwenden Sie nur Original-Ersatzteile des Herstellers. Lassen Sie diese Arbeiten nur durch einen Fachbetrieb unter Beachtung dieser Montageanleitung durchführen.

2.10 Reinigung

- Das Abstauben oder Reinigen des Wandhalters muss mit einem trockenen oder leicht feuchten Tuch erfolgen.

2.11 Lärm des Wandhalters

- Der von diesem Wandhalter ausgehende Geräuschpegel beträgt weniger als 55 dB(A).

2.12 Restrisiken

Dieser Wandhalter ist nach dem letzten Stand der Technik und den anerkannten sicherheitstechnischen Regeln gebaut. Dennoch können bei seiner Verwendung Gefahren für Leib und Leben des Benutzers oder Dritter bzw. Beeinträchtigungen an dem Wandhalter oder an anderen Sachwerten entstehen. Der Wandhalter ist nur zu benutzen

- für die bestimmungsgemäße Verwendung
- in einer sicherheitstechnisch einwandfreien Situation.

3 Lieferumfang

#	Teilbezeichnung	St.
01	Wandhalter	1
02	Wandplatte	1
03	VESA-Platte	1
04	Spannungsversorgung	1
05	Externer IR-Strahler	1
06	Spiralkabel	1
07	Distanzstücke (Wandschutz)	2
08	Fernbedienung	1
09	Batterie	1
10	Kabelhalterset	1
11	Bohrschablone	1
12	Anleitung	1
13	Inbusschlüssel	1



4 Montage



Die Montage dieses Produktes darf nur von einem Fachmann durchgeführt werden! Versuchen Sie nicht, dieses Produkt selbst zu installieren, wenn Sie nicht sicher sind, ob Sie über die nötigen Kenntnisse und Fertigkeiten verfügen!

Beachten Sie vor jeder Montage die Sicherheitshinweise in Kapitel 2.

4.1 Kontrolle der gelieferten Teile

- Öffnen Sie vorsichtig den Karton.
- Verwenden Sie dazu keine langen Messerklingen. Diese können die innen liegenden Komponenten beschädigen.
- Prüfen Sie, ob alle auf der Liste in Kapitel 3 genannten Teile auch tatsächlich vorhanden sind.
- Prüfen Sie den Inhalt auf sichtbare Transportschäden, insbesondere an elektrischen Leitungen. Bei eventuellen Schäden oder Fehlteilen wenden Sie sich an den Kundendienst (siehe Kapitel 7).
- Montieren Sie bei Schäden oder Fehlteilen den Wandhalter auf keinen Fall.

4.2 Verpackung

- Entfernen Sie die Verpackung. Entsorgen Sie diese mit dem Haus- bzw. Papierabfall.
- Beachten Sie nationale Vorschriften.

4.3 Benötigte Werkzeuge

Im Lieferumfang enthalten

- Inbusschlüssel 3 mm

Nicht enthalten

- Bohrmaschine + Bohrer
- Hammer + Körnerspitze (oder andere scharfe Spitze)
- Wasserwaage

Bewahren Sie die Originalbedienungsanleitung des TV-Bildschirms in Griffnähe auf.

4.4 Montageort

Legen Sie fest, wo Sie den Bildschirm aufhängen wollen.

- Beachten Sie: **die Wand muss stark und massiv sein** (verwenden Sie bei dünnen Trennwänden die verlängerte Wandplatte).
- Beachten Sie: die Mauer muss gerade und flach sein.
- Beachten Sie: Sie müssen den Wandhalter nicht mittig montieren und können ihn in Richtung des Zuschauers drehen (falls Sie dies wünschen).
- Beachten Sie: Sie können den Wandhalter höher anbringen, als in der Bedienungsanleitung des Fernsehers empfohlen wird, und diesen dann in Richtung des Zuschauers neigen (falls Sie dies wünschen).

Lesen Sie in der Bedienungsanleitung des Fernsehers nach, welcher Montageort dort empfohlen wird (Blickhöhe und um den Bildschirm herum benötigter freier Raum).

Wählen Sie einen Montageort, der rundherum genügend freien Raum bietet, so dass der Wandhalter sich in allen Richtungen frei bewegen kann.

Überprüfen Sie die Position der Montagelöcher (an der Rückseite des Fernsehbildschirms) im Verhältnis zu der Mitte des Schirms und passen Sie nötigenfalls die Höhe des Wandhalters an der Wand an. Beispiel: befinden sich die Montagelöcher an der Rückseite des Fernsehbildschirms über der Mitte des Fernsehers, dann muss der Wandhalter auch höher montiert werden, so dass der Fernsehbildschirm auf der gewünschten Höhe an der Wand hängt.

4.5 Wandplatte

- Verwenden Sie die Bohrschablone, um den Montageort zu markieren. Halten Sie die Schablone dabei waagrecht!
- Markieren Sie die vier Löcher mit einem Hammer und einem Werkzeug mit einer scharfen Spitze (z.B. einer Körnerspitze oder einem Nagel).
- Bohren Sie die vier Löcher.

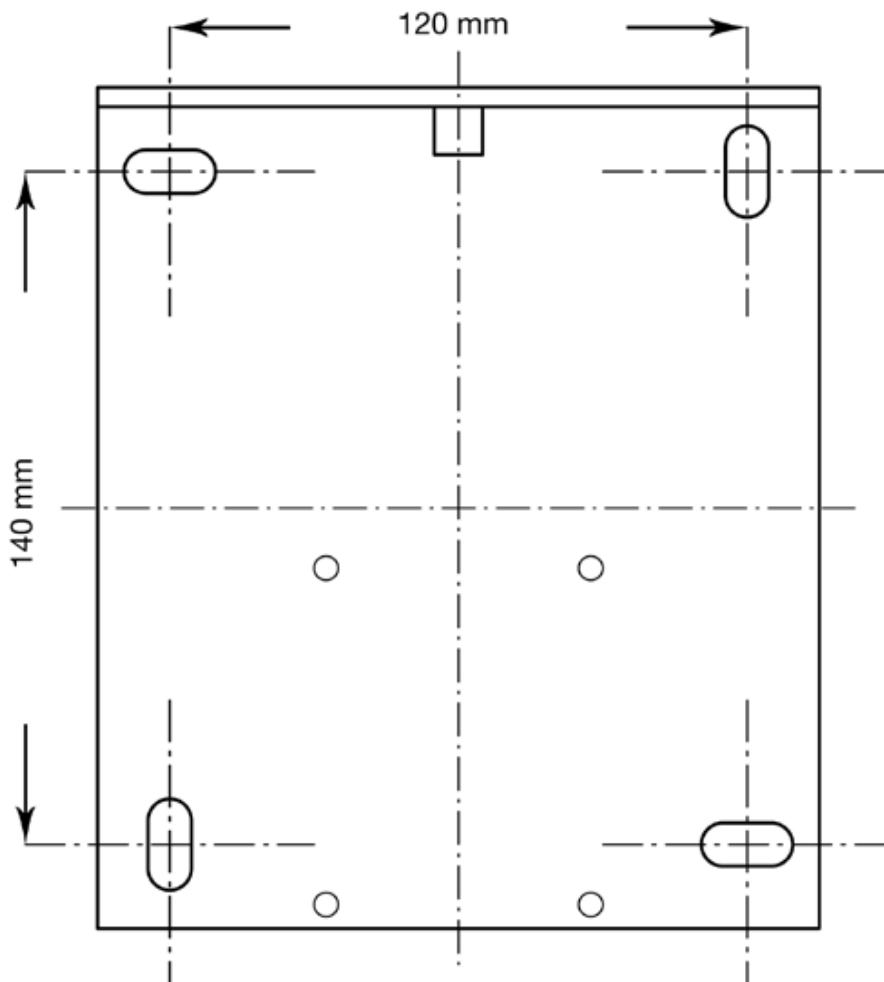
Beachten Sie: Legen Sie fest, welches Befestigungsmaterial Sie am besten verwenden können. DIESES IST IM LIEFERUMFANG NICHT INBEGRIFFEN und hängt von der Art der Mauer ab. Fragen Sie einen Fachmann!

Beachten Sie: Wählen Sie zu den Dübeln passende Schrauben. Verwenden Sie für jede Schraube eine Unterlegscheibe. Lassen Sie sich von einem Fachmann beraten!

- Bringen Sie die Wandplatte gemäß der untenstehenden Abbildung an (Gelenkbuchse an der Unterseite).
- Drehen Sie die Schrauben noch nicht vollständig in die Dübel.
- Sorgen Sie dafür, dass die Wandplatte waagrecht hängt.
- Ziehen Sie nun die Schrauben fest an.
- Prüfen Sie, ob die Platte fest an der Wand befestigt ist.



Wenden Sie sich bei Zweifeln oder Fragen an einen Fachmann und BRECHEN SIE DIE MONTAGE AB!

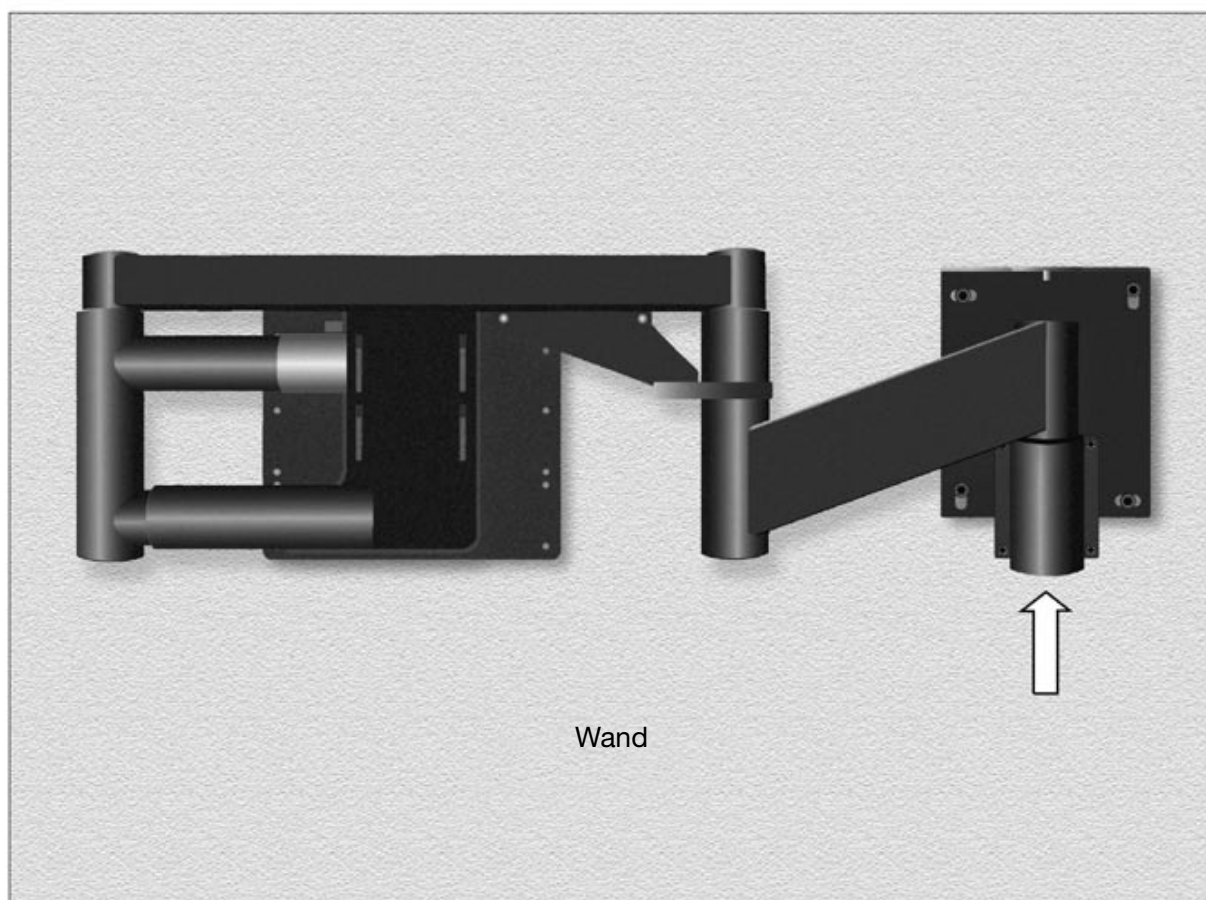


4.6 Montage Rahmen an Wandplatte

- Montieren Sie die Rohrkonstruktion des Wandhalters an die Wandplatte, indem Sie das mittlere Rohr in die Gelenkbuchse auf der Wandplatte schieben.
- Positionieren Sie den Halter des mittleren Rohres so an die Wandplatte, dass die zwei Splinte in die Befestigungslöcher der Wandplatte passen.

ACHTUNG! Seien Sie vorsichtig, denn der Wandhalter ist noch nicht gesichert.

- Schrauben Sie die vier Schrauben fest, um den Halter an der Wandplatte zu befestigen.



4.7 Öffnen und Verriegeln des Wandhalters

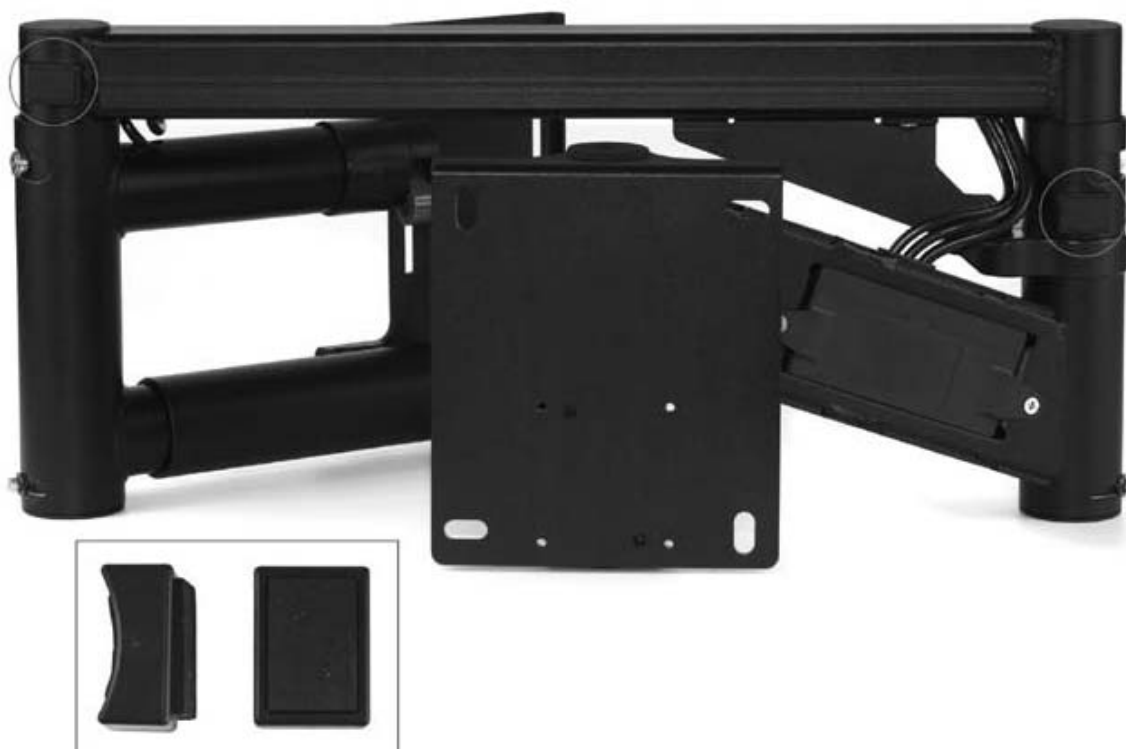
- Öffnen Sie den Wandhalter vorsichtig mit der Hand. Lösen Sie nötigenfalls die drei Sicherungsschrauben mit dem kleinen Inbusschlüssel. **ENTFERNEN SIE DIE SCHRAUBEN NICHT AUS DEN LÖCHERN!!!**
- Drehen Sie diese Sicherungsschrauben bei halb geöffnetem Wandhalter wieder fest.



4.8 Montage Distanzstücke

Diese Distanzstücke schützen die Wand vor Beschädigungen.

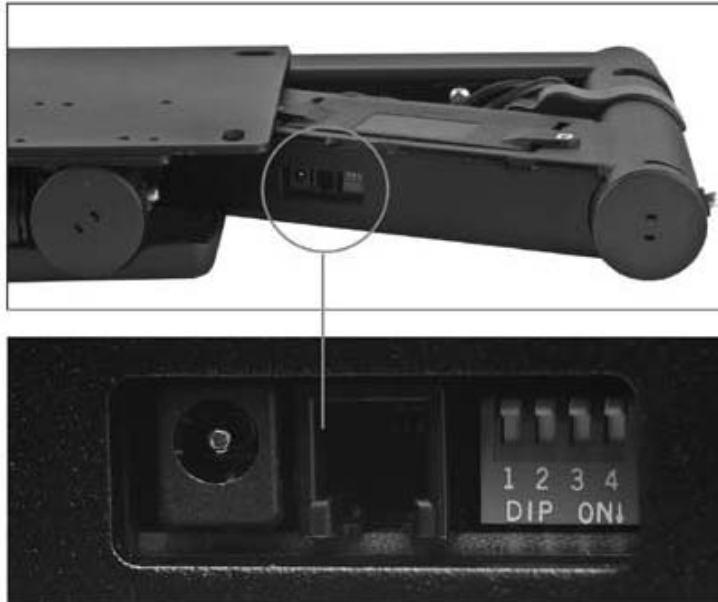
- Bringen Sie die zwei Distanzstücke wie in der untenstehenden Abbildung angegeben an der Rückseite des Wandhalters an.



4.9 Einstellung der Elektronik

Stellen Sie die Elektronik auf das Format und Gewicht des Fernsehbildschirms ein.
 Überprüfen oder messen Sie die Breite des Fernsehbildschirms: _____ [cm]
 Überprüfen oder messen Sie das Gewicht des Fernsehbildschirms: _____ [kg]

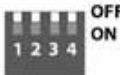



Suchen Sie die Anschlüsse:



Stromeingang Externe IR Frequenz (1-2)
 Bildschirme (3-4)

DIP-Schalter:

Position 1 & 2 bestimmen die Sendefrequenz. Die Position dieser beiden Schalter muss der Position in der Fernbedienung entsprechen.
 Position 3 & 4 bestimmen die Drehung (Winkel nach links/rechts) des Wandhalters.
 Diese muss zu der Breite und dem Gewicht des Fernsehbildschirms passen, so dass der Fernsehbildschirm beim Schwenken die Wand nicht berührt und eine Überbelastung des Wandhalters vermieden wird. Ein großer und/oder schwerer Fernsehbildschirm muss eine kleinere Drehung machen.

Schalterposition	Beschreibung	Winkel	Max. Schirmbreite	Max. gewicht
	Sicherste Position für alle Schirme	30 Grad links 30 Grad rechts	≤ 120 cm	≤ 40 kg
		45 Grad links 45 Grad rechts	≤ 100 cm	≤ 40 kg
		45 Grad links 45 Grad rechts	≤ 100 cm	≤ 40 kg
	Maximale Drehung	60 Grad links 60 Grad rechts	≤ 80 cm	≤ 40 kg

- Überprüfen Sie, ob die Einstellungen korrekt sind!!
- Bringen Sie die Schalter mit Hilfe eines langen und dünnen Werkzeugs (z.B. dem Inbusschlüssel) in den richtigen Stand.

4.10 Anschließen der Kabel

Steht der Schalter im richtigen Stand?

Schritte:

1. Stecken Sie das Spiralkabel in den externen IR-Strahler.
2. Stecken Sie das Spiralkabel in den Anschluss im Wandhalter.
3. Stecken Sie das Netzkabel in den Stromanschluss im Wandhalter.
4. Stecken Sie das Netzkabel in eine Wandsteckdose (100-240 Vac).



Nun wird eine rote Leuchte im externen IR-Strahler einige Male aufleuchten.

5. Drücken Sie auf der Fernbedienung auf die Taste H (Home). Der Wandhalter begibt sich nun in die Ausgangs-/Resetstellung. HALTEN Sie die Taste eingedrückt, bis die rote Leuchte beginnt zu blinken und der Wandhalter vollständig zum Stillstand gekommen ist.
6. Überprüfen Sie, ob der Wandhalter nun bis ganz an die Wand zurückgezogen ist.
7. Falls dies nicht der Fall ist:
 - Schließen Sie den Strom ab
 - Schließen Sie den Strom dann wieder an
 - Wiederholen Sie die Prozedur ab Schritt 5Überprüfen Sie erneut, ob der Wandhalter nun bis ganz an die Wand zurückgezogen ist. Wiederholen Sie diese Schritte nötigenfalls.



Der Wandhalter hat jetzt einen RESET durchgeführt und ist bereit für einen Test.

- TESTEN Sie den Wandhalter erst ohne Fernsehbildschirm.
- Überprüfen Sie die maximale Drehung und kontrollieren Sie, ob der Wandhalter die gewünschte Drehung vollständig durchführt.
- Überprüfen Sie, ob rund um den Wandhalter herum genug Raum gegeben ist, um eine maximale Drehung auszuführen, ohne etwas zu berühren. Gilt dies auch mit montiertem Schirm?
- Kann der Wandhalter gefahrlos verwendet werden?

4.11 Entfernen des TV-Fußes und Aufhängen des TV-Bildschirms am Wandhalter

Überprüfen Sie in der Bedienungsanleitung des Fernsehbildschirms, wie Sie beim Abnehmen des Fußes des Fernsehbildschirms vorgehen müssen!! Überprüfen Sie in der Bedienungsanleitung des Fernsehbildschirms, welche Größe die Montageschrauben haben müssen!!



Wenden Sie sich bei Zweifeln oder Fragen an einen Fachmann und **BRECHEN SIE DIE MONTAGE AB!**

- Wir empfehlen Ihnen, für den nächsten Schritt eine zweite Person um Hilfe zu bitten!
- Entfernen Sie den Fuß (einschließlich aller zusätzlichen, überflüssigen Teile, um das Gewicht zu verringern).
- Montieren Sie die VESA-Platte mit mindestens vier Schrauben an die Rückseite des Fernsehbildschirms.



- Wir empfehlen Ihnen, für den nächsten Schritt eine zweite Person um Hilfe zu bitten!
- Hängen Sie den Fernsehbildschirm **VORSICHTIG** an den Wandhalter.
- Befestigen Sie den Fernsehbildschirm mit zwei Schrauben!



4.12 Letzter Test



Wenden Sie sich bei Zweifeln oder Fragen an einen Fachmann und
BRECHEN SIE DIE MONTAGE AB!

Ist alles fest an die Wand montiert?

Werden die Bewegungen an keiner Stelle durch Gegenstände blockiert?

Werden die Bewegungen an keiner Stelle durch die Kabel blockiert?

Sind in der Zone, in der sich der Wandhalter bewegt, keine Personen, Kleidungsstücke, Tiere oder Körperteile?

Testen Sie nun den Wandhalter **VORSICHTIG**.

Drücken Sie die Home-Taste, so dass der Wandhalter einen **RESET** durchführt.

Lassen Sie den Wandhalter eine maximale Drehung durchführen.

Wenn Sie den Wandhalter nicht verwenden, sollten Sie ihn in den **HOME**-Stand bringen!

4.13 Externer IR-Strahler

- Befestigen Sie den externen IR-Strahler mit doppelseitigem Klebeband an der Unterseite des Fernsehbildschirms.
- Die rote Leuchte muss nach vorne gerichtet sein (zum Zuschauer hin).

Alternativer Montageort:

- Jede Stelle, an der die rote Leuchte für den Zuschauer sichtbar und das Spiralkabel lang genug ist, so dass der Wandhalter unbehindert eine maximale Drehung durchführen kann.
- Sie können das Spiralkabel verlängern oder durch ein längeres Kabel ersetzen, aber achten Sie in diesem Fall darauf, dass die Kabelanschlüsse in beiden Steckern gleich sind. Fragen Sie einen Fachmann!



4.14 Kabelhalter

Netzkabel

- Sie können das Kabel an der Kunststofföse an der Unterseite des abgewinkelten Rohres befestigen.



Verkabelung des Fernsehbildschirms

- Kabelbinder (Tyraps) oder Klettband
- Lassen Sie genügend Spielraum in den Kabeln, so dass der Wandhalter unbehindert eine maximale Drehung durchführen kann!
- Verlängern Sie die Kabel nötigenfalls!



5 Fernbedienung

5.1 Funktionen der Fernbedienung

1. Home. Der Wandhalter kehrt in die Ausgangsposition zurück (entspricht der Resetposition).
2. Pfeil nach links. Der Wandhalter schwenkt nach links.
3. Pfeil nach rechts. Der Wandhalter schwenkt nach rechts.
4. Pfeil nach oben. Der Wandhalter neigt sich zurück in die Vertikale.
5. Pfeil nach unten. Der Wandhalter neigt sich nach unten.
6. Rote Taste. Speicherprogramm speichern & sperren.
7. Blaue/gelbe/grüne Taste. Drei programmierbare Speicherpositionen.
8. Batterie.
9. Frequenzschalter.
10. Aufkleber. Identifizierung und Spezifizierung der Fernbedienung.



5.2 Speicherfunktion

Die Fernbedienung hat drei Speicherpositionen unter den Tasten Grün, Gelb und Blau. Mit der roten Taste können Sie die Positionen programmieren.

1. Bringen Sie den Wandhalter in die gewünschte Position (die Position, die Sie speichern wollen).
2. Drücken Sie die rote Taste und HALTEN Sie diese gedrückt.
3. Drücken Sie unverzüglich auf eine der anderen drei Tasten, um diese Position unter der betreffenden Taste zu speichern.
4. Lassen Sie nun beide Tasten los.
5. Die Position des Wandhalters ist nun unter dieser Taste gespeichert.

Um den Wandhalter in einer der gespeicherten Positionen zu bringen, HALTEN Sie die betreffende Taste gedrückt, bis der Wandhalter anhält.

Sie können jede verfügbare Position speichern.
Sie können die drei Tasten unbegrenzt oft neu programmieren.



5.3 Schloss (Kindersicherung)

Die Fernbedienung ist mit einem Sicherheitsschloss versehen. Dieses Schloss beschützt den Wandhalter gegen unbeabsichtigten Gebrauch oder den Gebrauch durch (unbeaufsichtigte) Kinder.

Sperren: halten Sie die ROTE Taste fünf Sekunden lang gedrückt. Die Fernbedienung ist nun gesperrt.

Entsperren: halten Sie die ROTE Taste wieder fünf Sekunden lang gedrückt. Nun ist die Fernbedienung entsperrt und kann wieder benutzt werden.



5.4 Frequenzschalter

Wenn Sie eine andere Sendefrequenz auswählen wollen müssen Sie die Einstellung der DIP-Schalter 1 und 2 ändern. Sorgen Sie dafür, dass die DIP-Schalter 1 und 2 im Wandhalter ebenfalls in der selben Position stehen.

DE



6 Technische Daten

Version Bedienungsanleitung	TV motions 1.1 DL (09-2008)
Herstellungsjahr	2008
Herstellungsland	Malaysia
System	Elektrischer Wandhalter mit Schwenkarm für Fernsehbildschirme
Material	Stahl und Kunststoff
Gewicht	± 11 kg
Eingangsspannung	16Vdc, 2 A
Arbeitszyklus	10 % (1 Minute an / 9 Minuten aus)
Geräuschpegel während Betrieb	55 dB(A)
Umgebungstemperatur bei Betrieb	10 - 50 °C
Umgebungstemperatur bei Lagerung	10 - 40 °C
Feuchtigkeit bei Betrieb	Ausschließlich unter trockenen Bedingungen gebrauchen!
Feuchtigkeit bei Lagerung	<50 %
Nur für Innenräume geeignet!!!	



7 Störungen und Fehlersuche

Bitte ratpflegen sie unsere website www.tvmotions.com

8 Kundendienst

Wenn Sie mit dem Kundendienst Kontakt aufnehmen, halten Sie bitte die folgenden Angaben bereit

Einzelhändler:

9 Hersteller



Techniekweg 27
4143 HW Leerdam
Niederlande
www.tvmotions.com

10 Entsorgung

10.1 Außergebrauchstellung des Wandhalters

- Ziehen Sie den Stecker aus der Wandsteckdose.



10.2 Demontage des Wandhalters

- Für die Demontage des Wandhalters können Sie die Anweisungen in dieser Bedienungsanleitung in umgekehrter Reihenfolge befolgen oder mit dem Kundendienst Kontakt aufnehmen.

10.3 Recycling

- Sortieren Sie die Teile nach Materialart. Beachten Sie die nationalen Entsorgungsvorschriften!

Anmerkung: Im Rahmen der ständigen Verbesserung der Produkte können sich die oben beschriebenen Spezifikationen ohne vorhergehende Benachrichtigung ändern.