

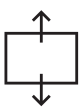
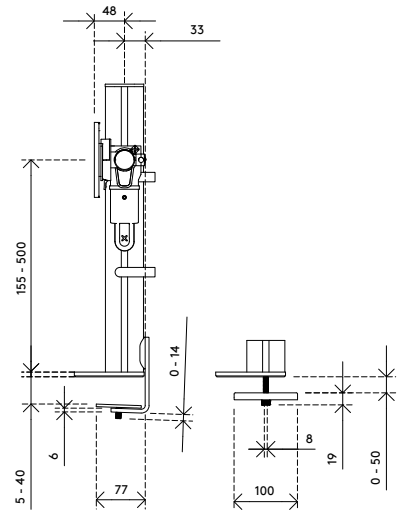
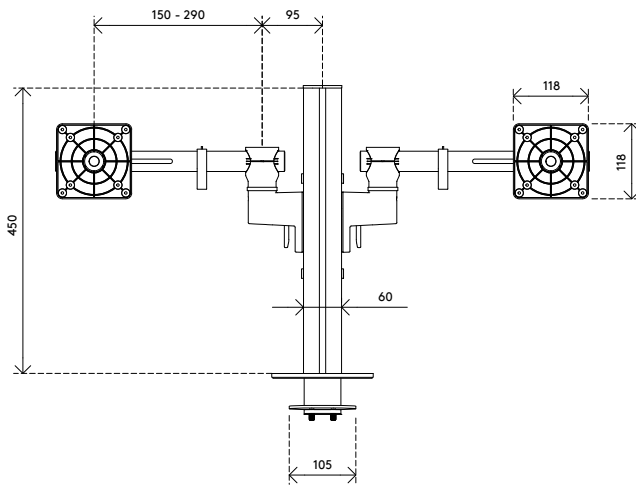
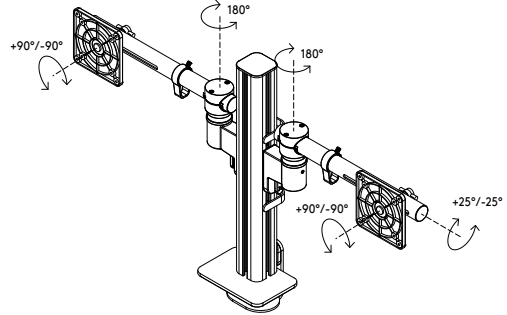
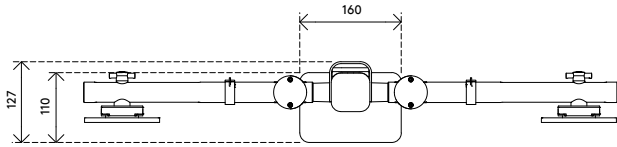
48.220

Viewgo modular Monitorarm – Schreibtisch 220

Eine 1x2-Halterung für zwei Monitore, die sich für flexible Arbeitsbereiche und mögliche zukünftige Änderungen eignet. Die Aluminiumsäule mit vier Schlitzen ermöglicht eine einfache, werkzeuglose Höhenverstellung für jeden Bildschirm. Die Monitore können im Hoch- oder Querformat positioniert werden, wobei die Anordnung übersichtlich und ausgerichtet bleibt. Das modulare Design erleichtert die Anpassung der Konfiguration im Laufe der Zeit. Komponenten können hinzugefügt oder ausgetauscht werden, wenn sich Ihre Arbeitsweise weiterentwickelt.

- Statische Höhenverstellung von 345 mm
- Die Flügel tragen Monitore bis zu 9 kg und 32"
- Unabhängige Höhenverstellung pro Monitor
- Hauptkomponenten aus Aluminium und Stahl
- 450 mm Extrusionsprofil mit vier vertikalen Befestigungsschlitzen
- Volle Monitorflexibilität: Neigung +25°/-25°, Schwenkbarkeit +90°/-90°, Drehbarkeit +90°/-90°
- Standard-VESA-Schnellverschluss für schnelle und sichere Montage
- Kompatibel mit Tablet-Halterung und Laptop-Halterung
- Ausgestattet mit Kabelklemmen zur ordentlichen Führung der Kabel (bis zu 12 Kabel)
- ISO 9241-5-konform: Entspricht den ergonomischen Anforderungen für Bildschirmarbeitsplätze
- Kompatibel mit VESA MIS-D 75 x 75 /100 x 100 mm
- Hybride Klemmhalterung für einfachen und sicheren Einbau
- Inklusive Tischklemme und Durchsteck-Befestigungssatz
- Geeignet für Tischplattenstärken von 5 bis 40 mm (Klemme) oder 50 mm (Durchsteckbefestigung)
- Maximale Monitorgröße: Höhe 1000 mm, Breite 770 mm

viewgo



345 mm



+25°/-25°



+90°/-90°



+90°/-90°



max

32"



1000 mm



770 mm



2 x 9 kg

Viewgo modular Monitorarm – Schreibtisch 220

2026/03/12


48.220

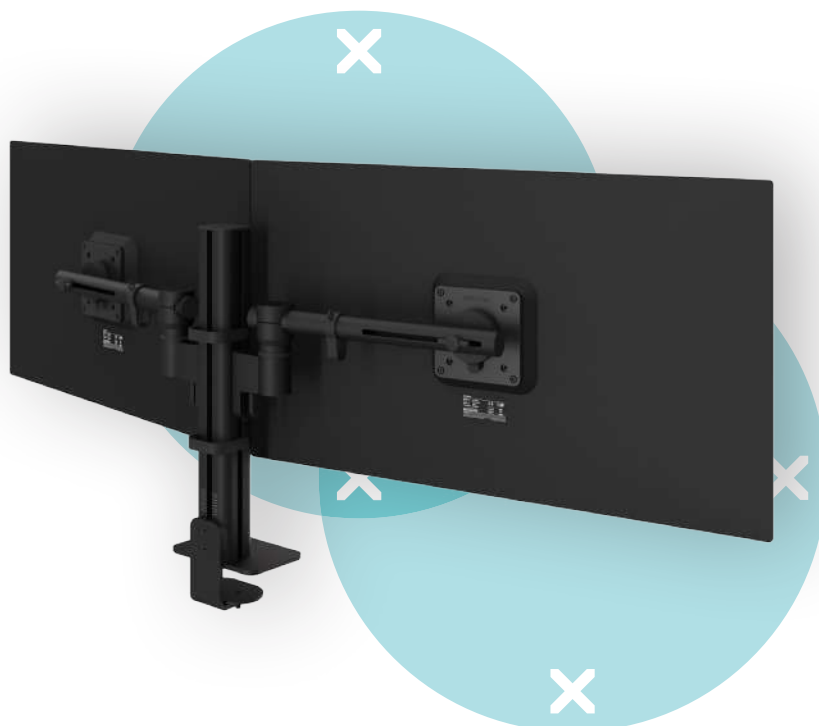
 555 x 340 x 160 mm

 1 pcs

 weiß

 6,55 kg

 805410482206



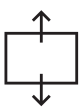
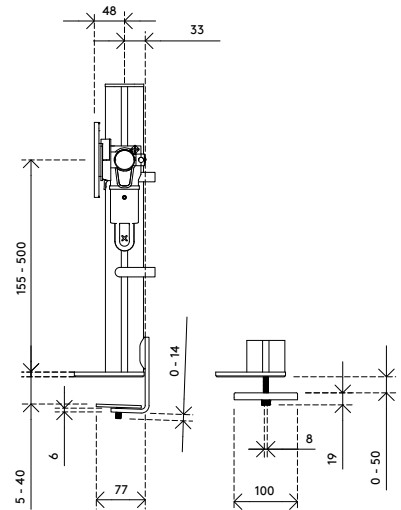
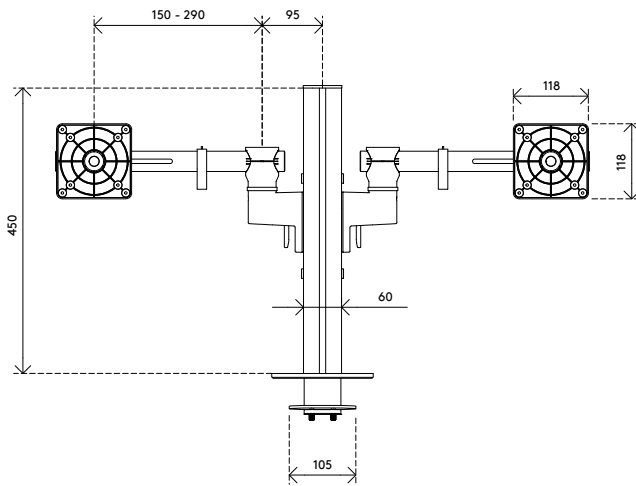
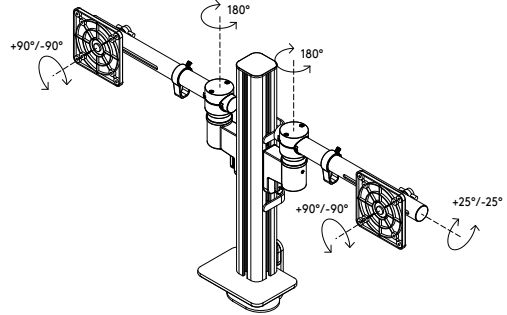
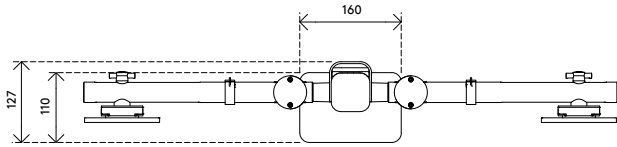
48.223

Viewgo modular Monitorarm – Schreibtisch 223

Eine 1x2-Halterung für zwei Monitore, die sich für flexible Arbeitsbereiche und mögliche zukünftige Änderungen eignet. Die Aluminiumsäule mit vier Schlitzen ermöglicht eine einfache, werkzeuglose Höhenverstellung für jeden Bildschirm. Die Monitore können im Hoch- oder Querformat positioniert werden, wobei die Anordnung übersichtlich und ausgerichtet bleibt. Das modulare Design erleichtert die Anpassung der Konfiguration im Laufe der Zeit. Komponenten können hinzugefügt oder ausgetauscht werden, wenn sich Ihre Arbeitsweise weiterentwickelt.

- Statische Höhenverstellung von 345 mm
- Die Flügel tragen Monitore bis zu 9 kg und 32"
- Unabhängige Höhenverstellung pro Monitor
- Hauptkomponenten aus Aluminium und Stahl
- 450 mm Extrusionsprofil mit vier vertikalen Befestigungsschlitzen
- Volle Monitorflexibilität: Neigung +25°/-25°, Schwenkbarkeit +90°/-90°, Drehbarkeit +90°/-90°
- Standard-VESA-Schnellverschluss für schnelle und sichere Montage
- Kompatibel mit Tablet-Halterung und Laptop-Halterung
- Ausgestattet mit Kabelklemmen zur ordentlichen Führung der Kabel (bis zu 12 Kabel)
- ISO 9241-5-konform: Entspricht den ergonomischen Anforderungen für Bildschirmarbeitsplätze
- Kompatibel mit VESA MIS-D 75 x 75 /100 x 100 mm
- Hybride Klemmhalterung für einfachen und sicheren Einbau
- Inklusive Tischklemme und Durchsteck-Befestigungssatz
- Geeignet für Tischplattenstärken von 5 bis 40 mm (Klemme) oder 50 mm (Durchsteckbefestigung)
- Maximale Monitorgröße: Höhe 1000 mm, Breite 770 mm

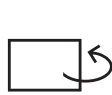
viewgo



345 mm



+25°/-25°



+90°/-90°



+90°/-90°



max

32"



1000 mm



770 mm



2 x 9 kg

Viewgo modular Monitorarm – Schreibtisch 223

2026/03/12


48.223

 555 x 340 x 160 mm

 1 pcs

 schwarz

 6,55 kg

 805410482237