

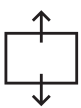
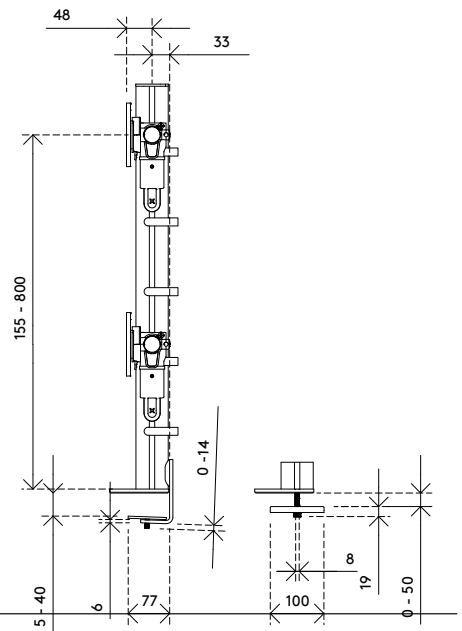
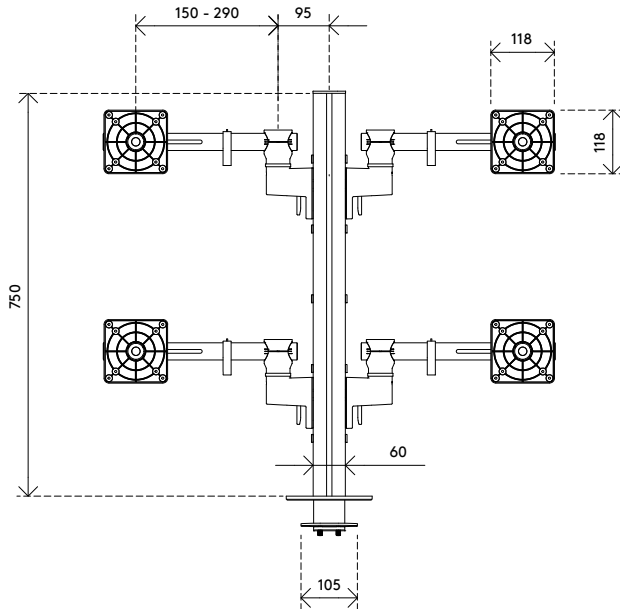
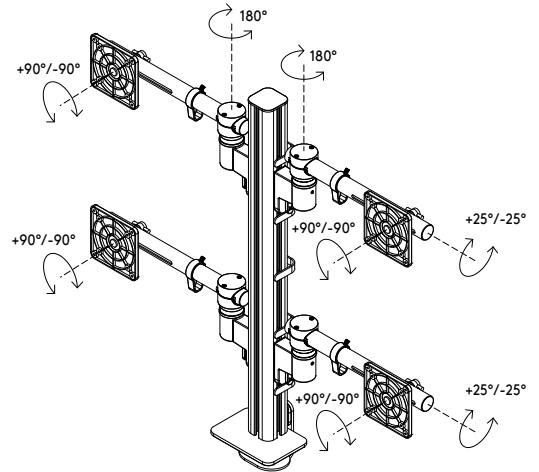
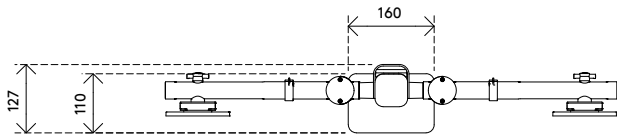
48.240

Viewgo modular Monitorarm – Schreibtisch 240

Eine 2x2-Vierfach-Monitorhalterung, die sich für flexible Arbeitsbereiche und zukünftige Veränderungen eignet. Die Aluminiumstange mit vier Schlitten ermöglicht eine einfache, werkzeuglose Höhenverstellung für jeden Bildschirm. Die Monitore können im Hoch- oder Querformat aufgestellt und in verschiedenen Größen kombiniert werden, wobei die Anordnung übersichtlich und ausgewogen bleibt. Das modulare Design ermöglicht es, die Konfiguration im Laufe der Zeit anzupassen. Komponenten können hinzugefügt oder ausgetauscht werden, wenn sich Ihre Arbeitsweise ändert.

- Statische Höhenverstellung von 645 mm
- Die Flügel tragen Monitore bis zu 9 kg und 32"
- Unabhängige Höhenverstellung pro Monitor
- Hauptkomponenten aus Aluminium und Stahl
- 750 mm Extrusionsprofil mit vier vertikalen Befestigungsschlitten
- Volle Monitorflexibilität: Neigung +25°/-25°, Schwenkbarkeit +90°/-90°, Drehbarkeit +90°/-90°
- Standard-VESA-Schnellverschluss für schnelle und sichere Montage
- Kompatibel mit Tablet-Halterung und Laptop-Halterung
- Ausgestattet mit Kabelklemmen zur ordentlichen Führung der Kabel (bis zu 12 Kabel)
- ISO 9241-5-konform: Entspricht den ergonomischen Anforderungen für Bildschirmarbeitsplätze
- Kompatibel mit VESA MIS-D 75 x 75 /100 x 100 mm
- Hybride Klemmhalterung für einfachen und sicheren Einbau
- Inklusive Tischklemme und Durchsteck-Befestigungssatz
- Geeignet für Tischplattenstärken von 5 bis 40 mm (Klemme) oder 50 mm (Durchsteckbefestigung)
- Maximale Monitorgröße: Höhe 530 mm, Breite 770 mm

viewgo x



645 mm



+25°/-25°



+90°/-90°



+90°/-90°



max

32"



530 mm



770 mm



4 x 9 kg

Viewgo modular Monitorarm – Schreibtisch 240

2026/03/12

48.240

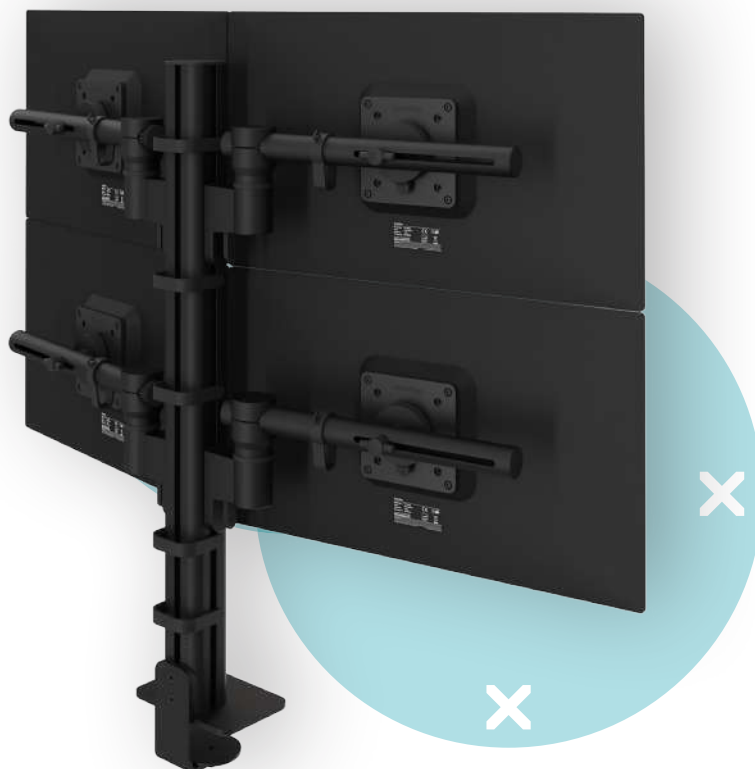
845 x 340 x 180 mm

1 pcs

weiß

10,59 kg

805410482404



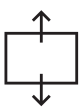
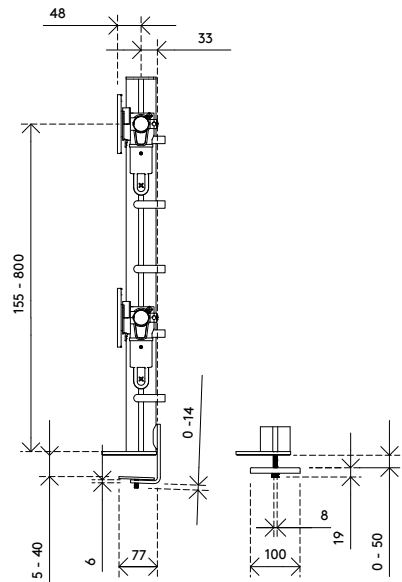
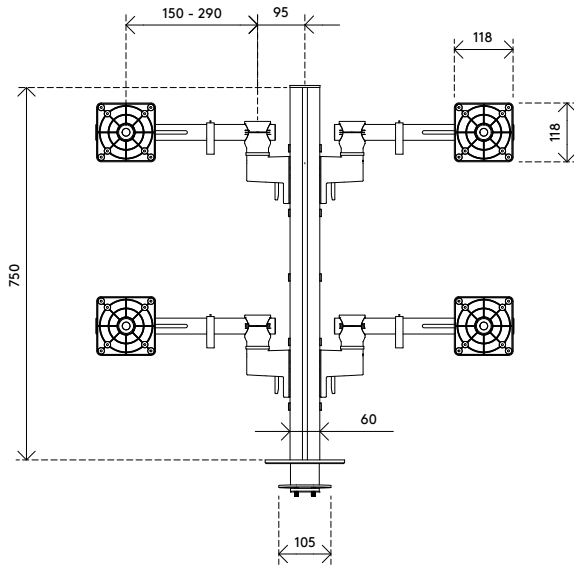
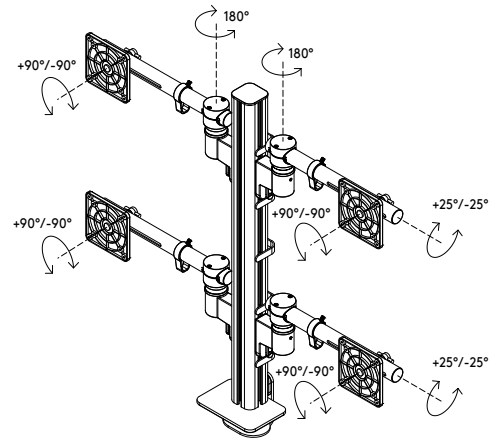
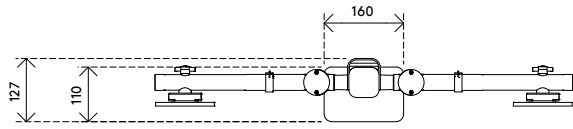
48.243

Viewgo modular Monitorarm – Schreibtisch 243

Eine 2x2-Vierfach-Monitorhalterung, die sich für flexible Arbeitsbereiche und zukünftige Veränderungen eignet. Die Aluminiumstange mit vier Schlitten ermöglicht eine einfache, werkzeuglose Höhenverstellung für jeden Bildschirm. Die Monitore können im Hoch- oder Querformat aufgestellt und in verschiedenen Größen kombiniert werden, wobei die Anordnung übersichtlich und ausgewogen bleibt. Das modulare Design ermöglicht es, die Konfiguration im Laufe der Zeit anzupassen. Komponenten können hinzugefügt oder ausgetauscht werden, wenn sich Ihre Arbeitsweise ändert.

- Statische Höhenverstellung von 645 mm
- Die Flügel tragen Monitore bis zu 9 kg und 32"
- Unabhängige Höhenverstellung pro Monitor
- Hauptkomponenten aus Aluminium und Stahl
- 750 mm Extrusionsprofil mit vier vertikalen Befestigungsschlitten
- Volle Monitorflexibilität: Neigung +25°/-25°, Schwenkbarkeit +90°/-90°, Drehbarkeit +90°/-90°
- Standard-VESA-Schnellverschluss für schnelle und sichere Montage
- Kompatibel mit Tablet-Halterung und Laptop-Halterung
- Ausgestattet mit Kabelklemmen zur ordentlichen Führung der Kabel (bis zu 12 Kabel)
- ISO 9241-5-konform: Entspricht den ergonomischen Anforderungen für Bildschirmarbeitsplätze
- Kompatibel mit VESA MIS-D 75 x 75 /100 x 100 mm
- Hybride Klemmhalterung für einfachen und sicheren Einbau
- Inklusive Tischklemme und Durchsteck-Befestigungssatz
- Geeignet für Tischplattenstärken von 5 bis 40 mm (Klemme) oder 50 mm (Durchsteckbefestigung)
- Maximale Monitorgröße: Höhe 530 mm, Breite 770 mm

viewgo x



645 mm



+25°/-25°



+90°/-90°



+90°/-90°



max
32°



530 mm



770 mm



4 x 9 kg

Viewgo modular Monitorarm – Schreibtisch 243

2026/03/12

48.243

845 x 340 x 180 mm

1 pcs

schwarz

10,59 kg

805410482435