

# MOVIK® Double

SUPPORT MURAL INCLINABLE ET ORIENTABLE POUR ÉCRANS PLATS LCD LED PLASMA  
SUPPORT MURAL INCLINABLE ET ORIENTABLE POUR ÉCRANS PLATS LCD LED PLASMA

REF : 047401



**L** 30"-52"  
76-132 cm **35 KG**

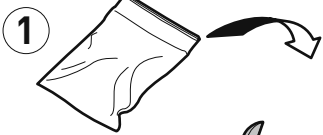
TESTÉ JUSQU'À 140 KG  
TESTED UP TO 140 KG

358 mm 35 KG +10° / -15°

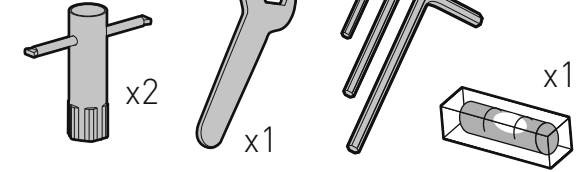
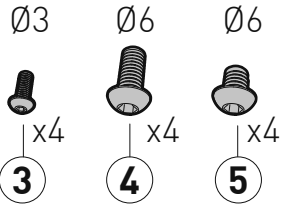
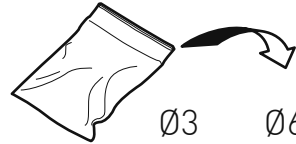
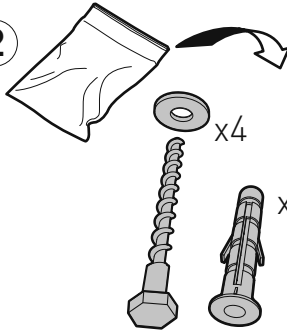


**ERARD®**

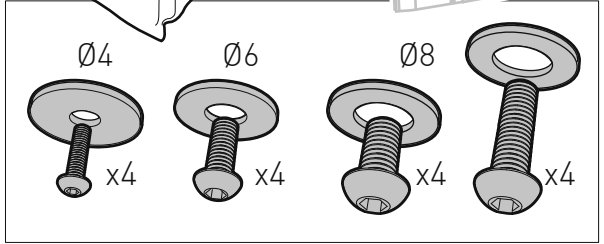
1



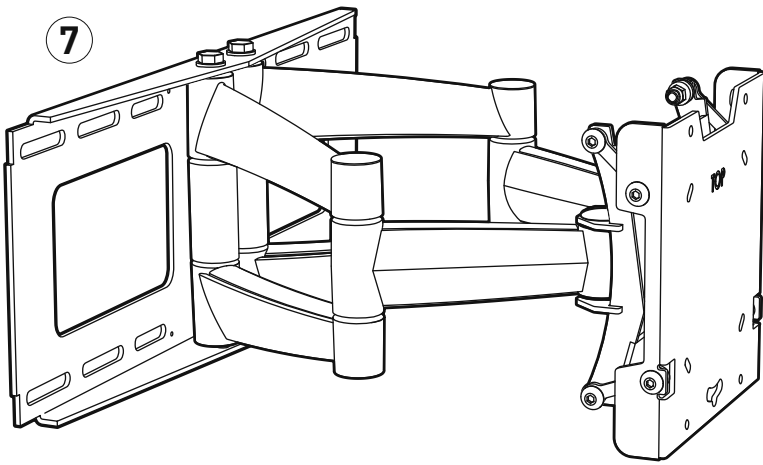
2



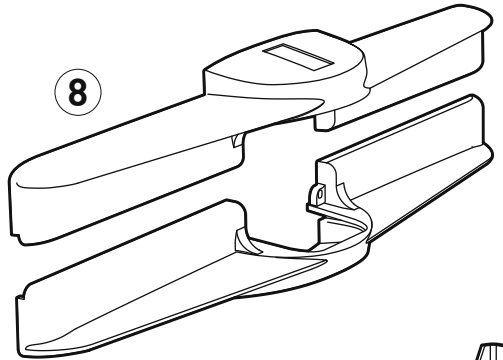
6



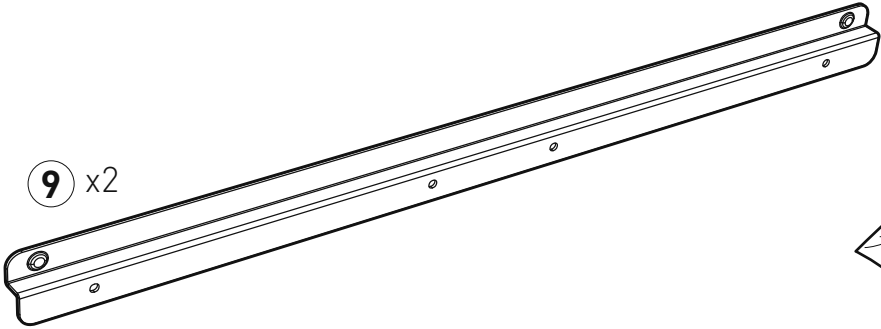
7



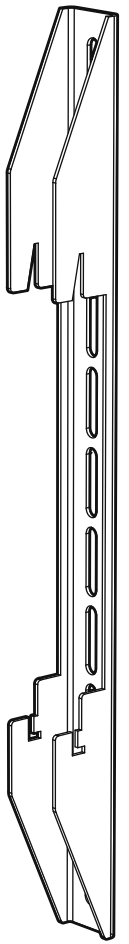
8



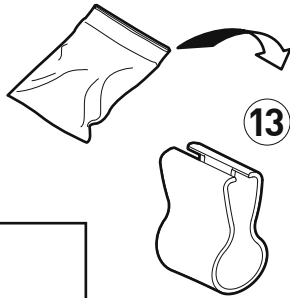
9 x2



11 x2



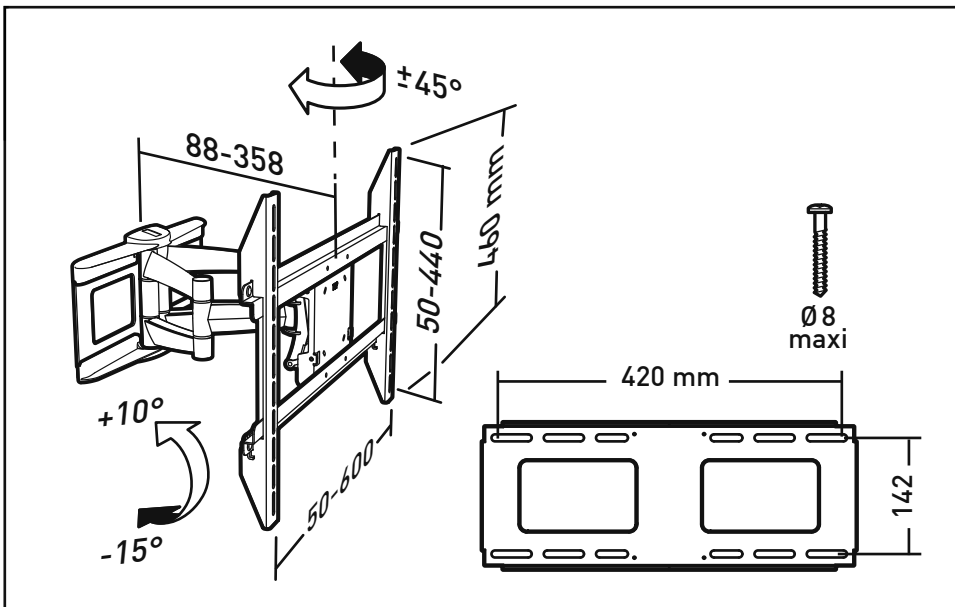
13 x2



10 x2



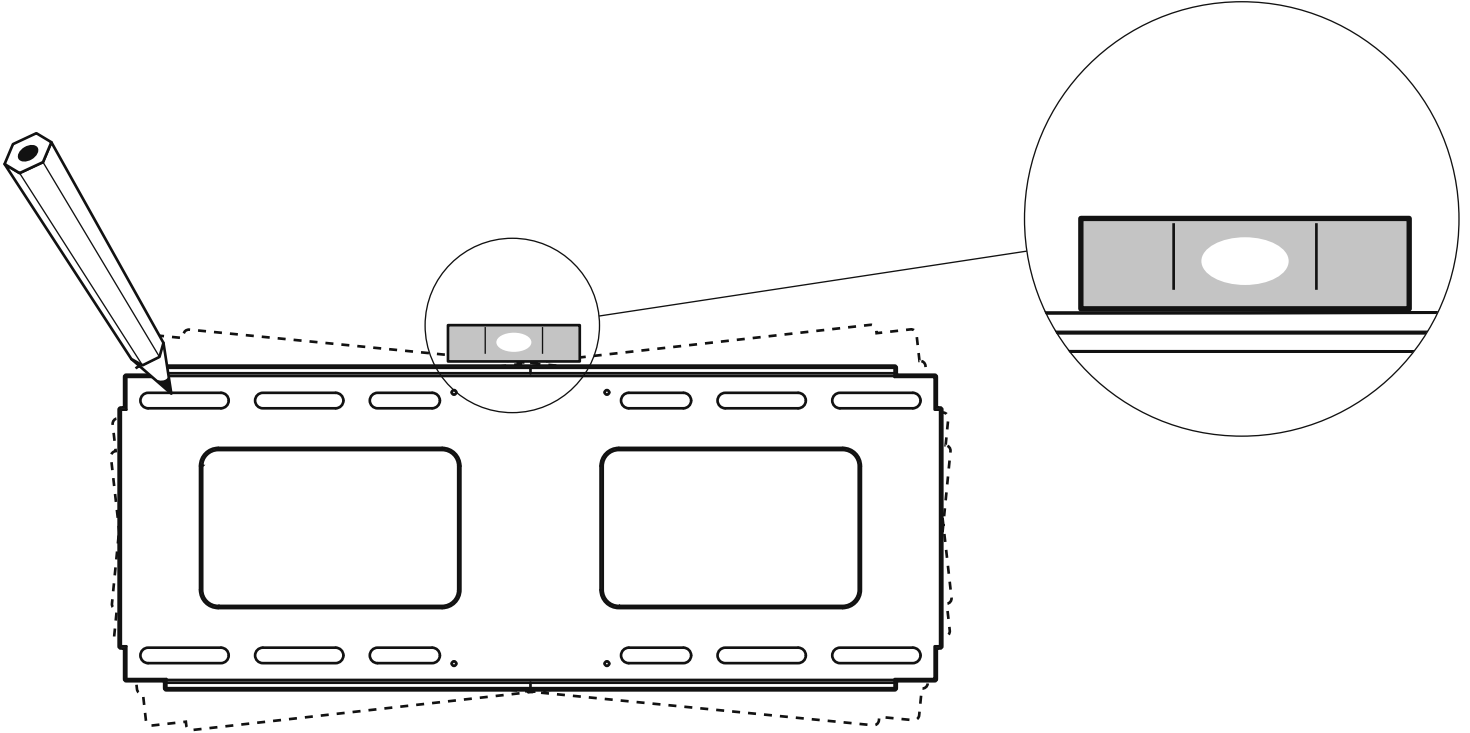
12 x2



2

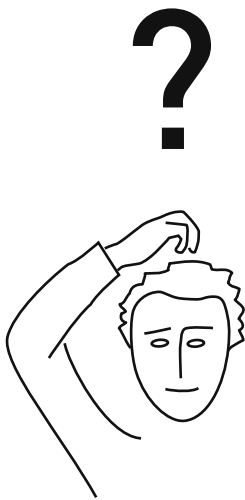


7 + 1

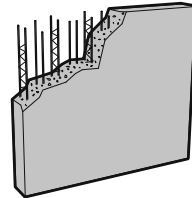
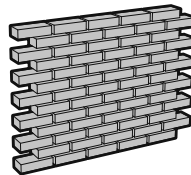
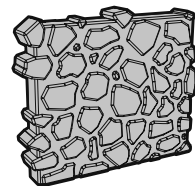
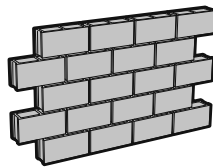


3

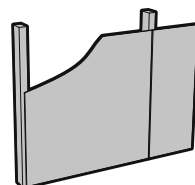
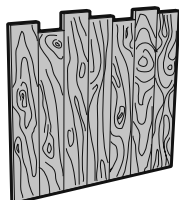
?



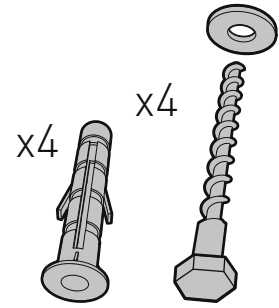
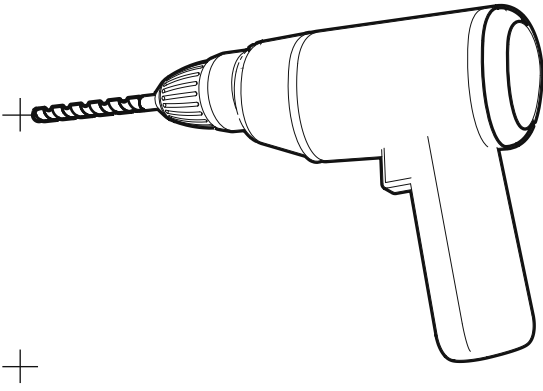
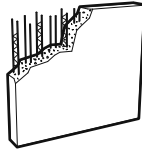
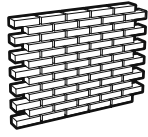
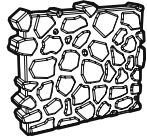
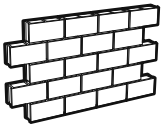
3a



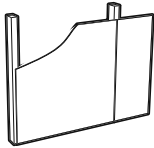
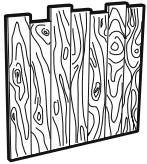
3b



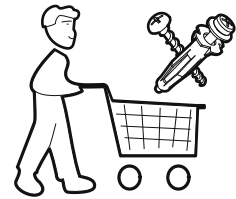
3a



3b



...

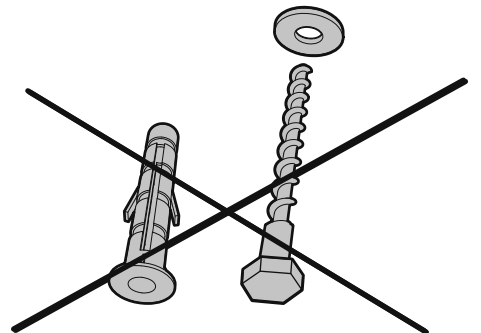


+

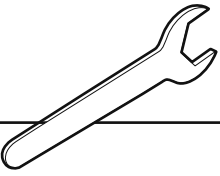
+

+

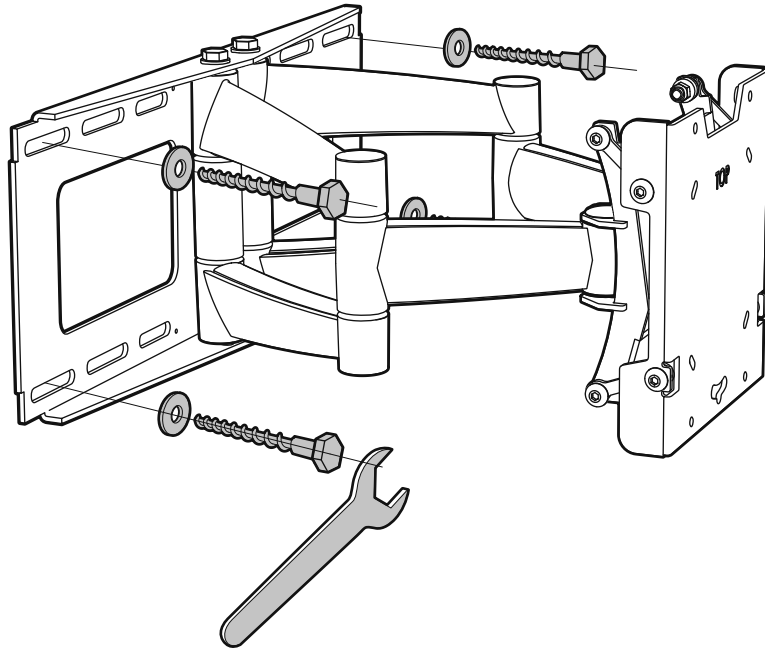
+



4



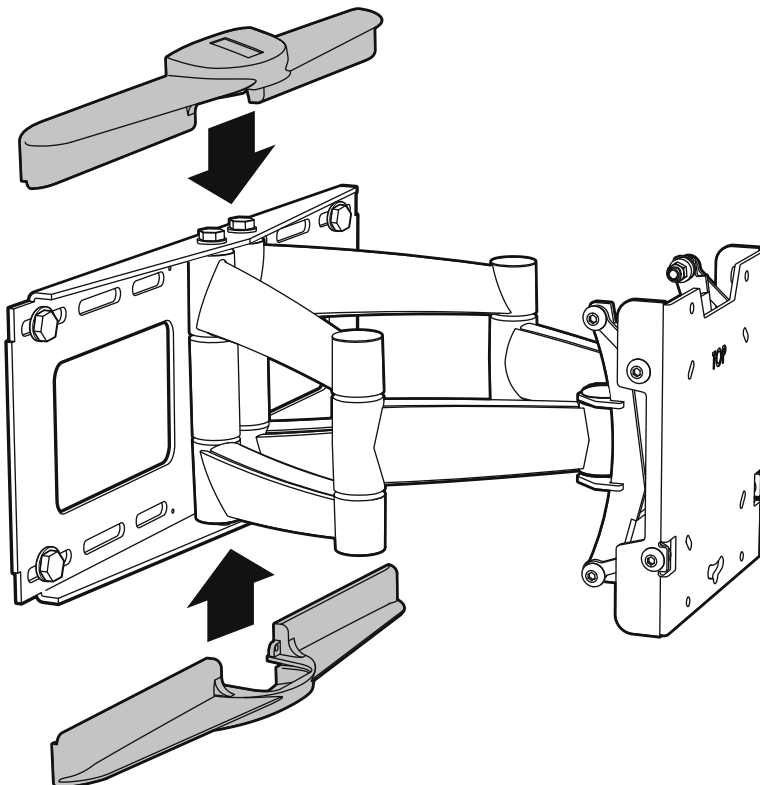
2



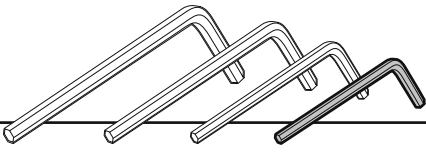
5



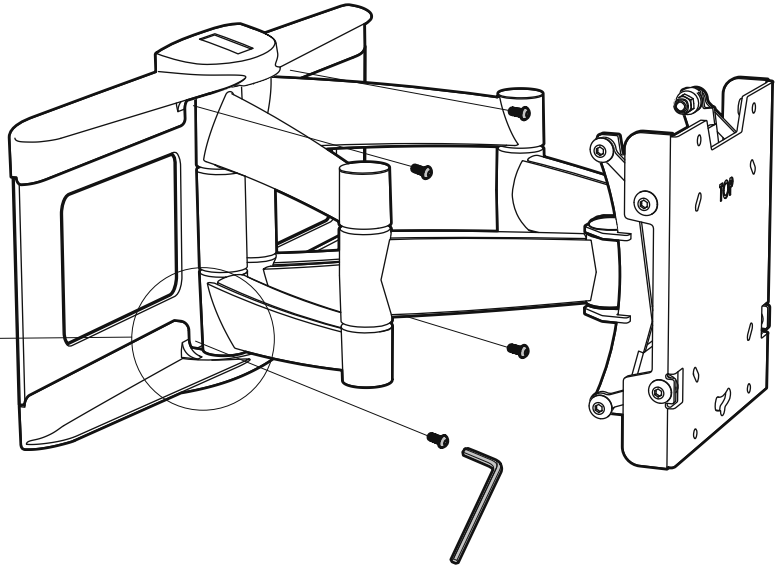
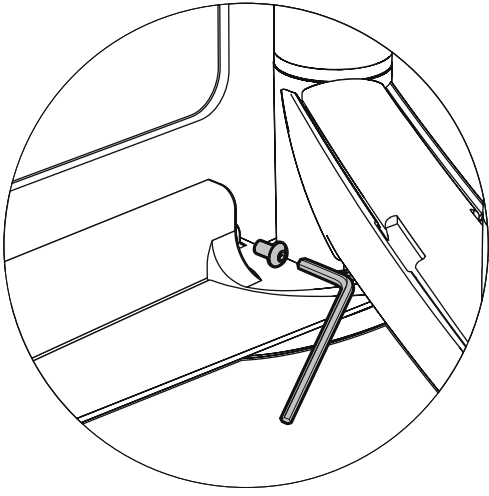
8



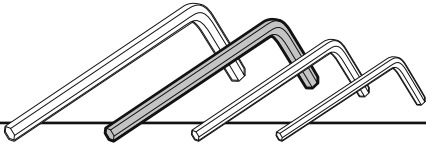
6



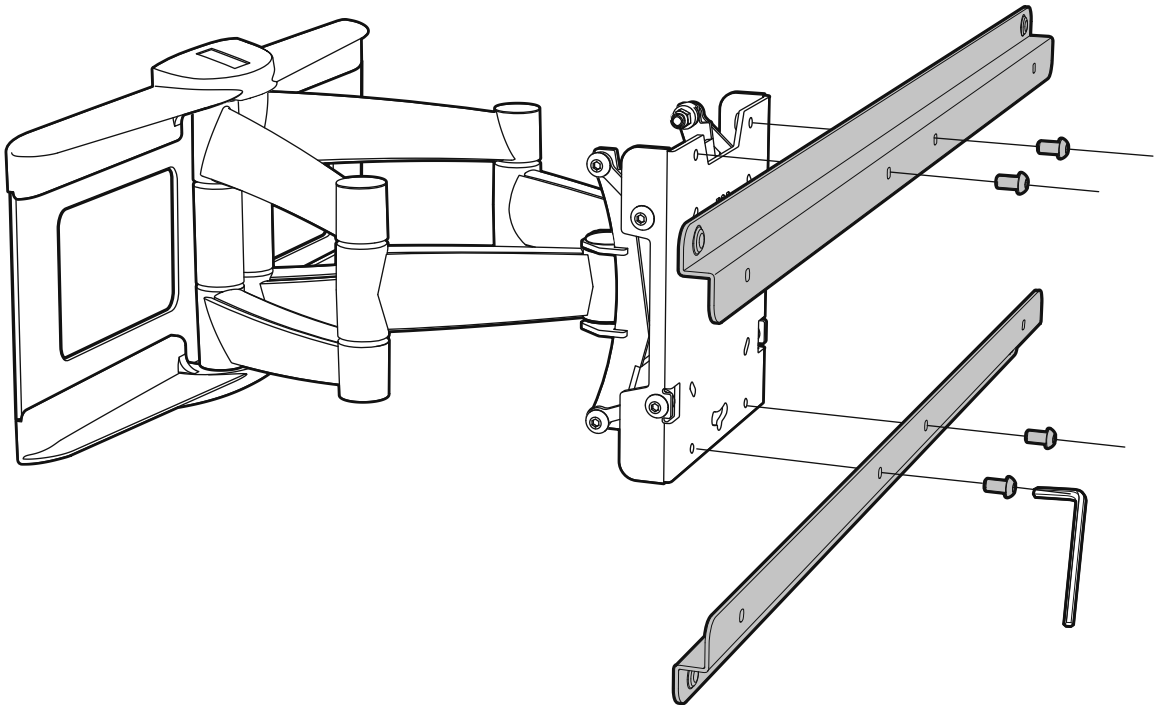
3 x 4



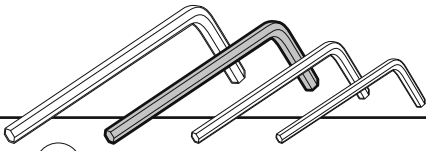
7



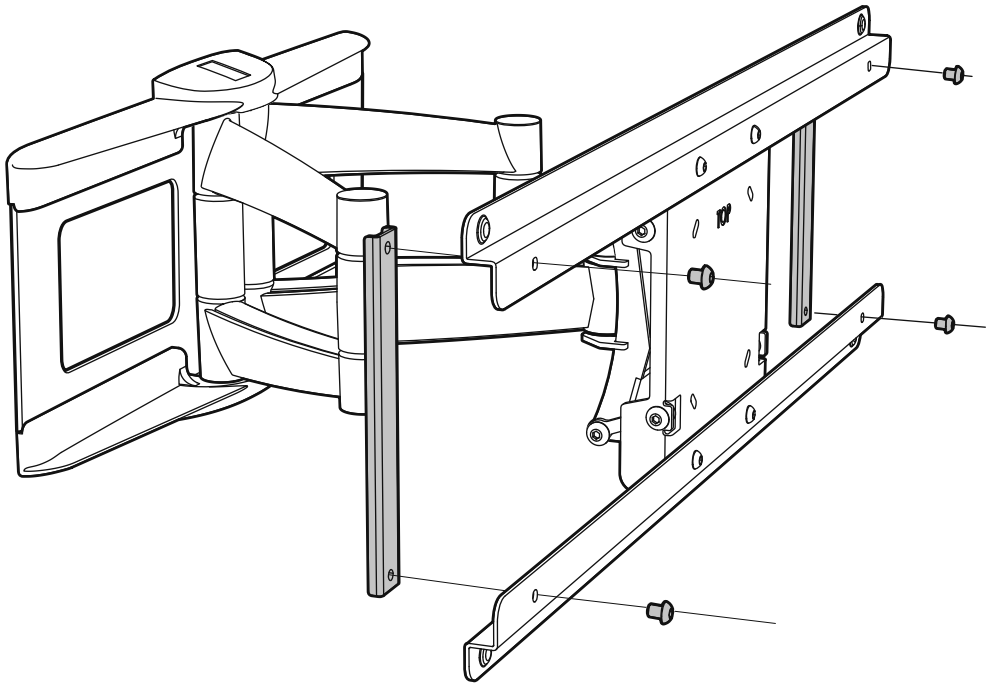
9 x 2 + 4 x 4



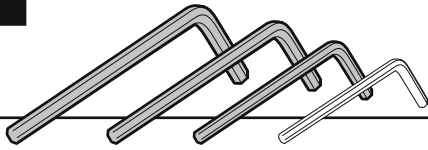
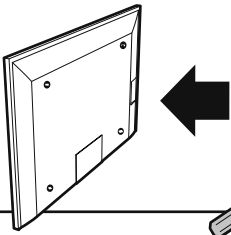
8



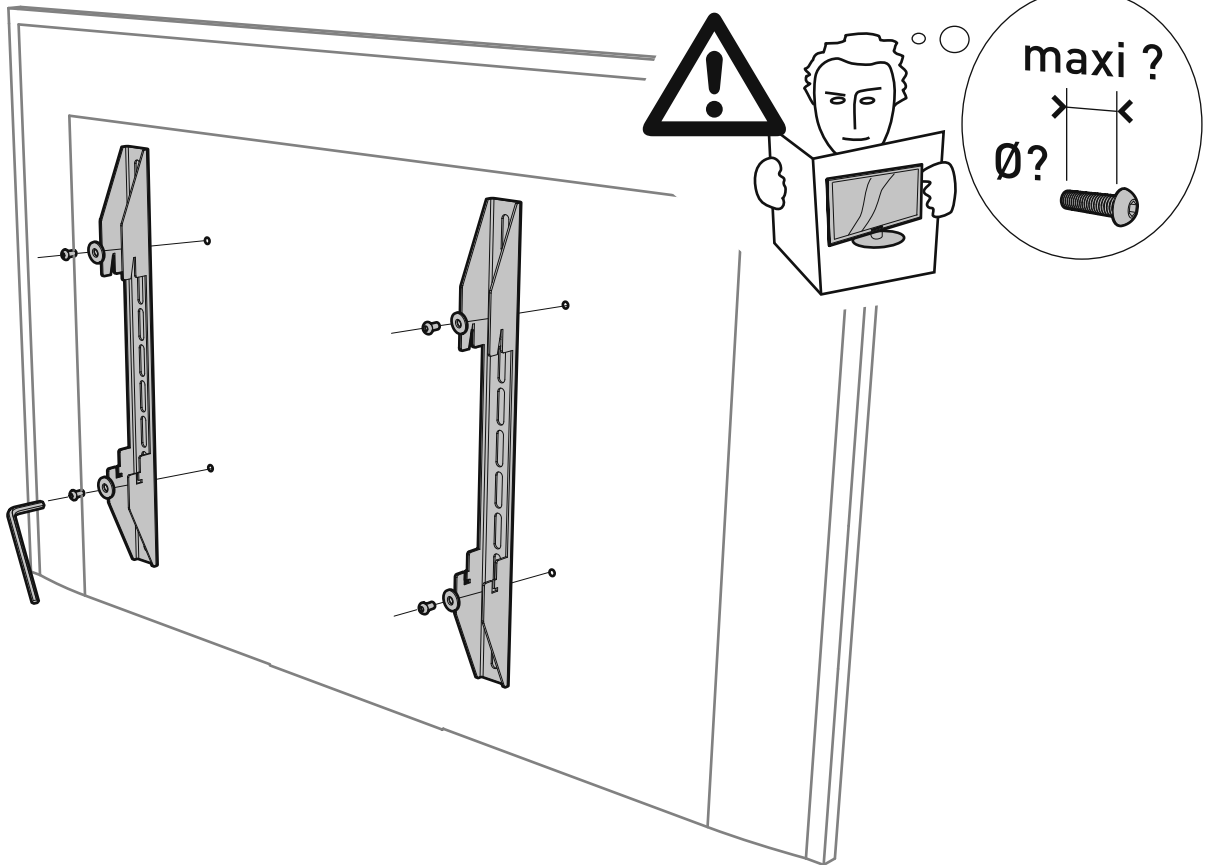
10x2 + 5x4



9



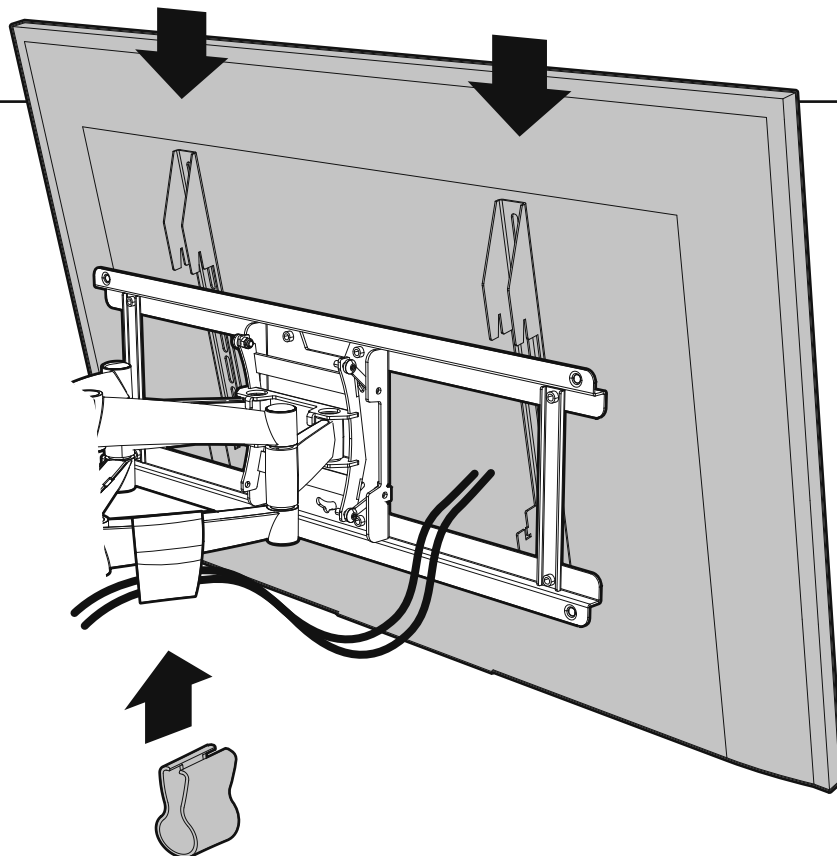
11x2 + 6



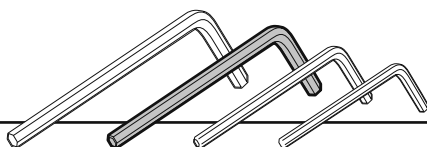
10



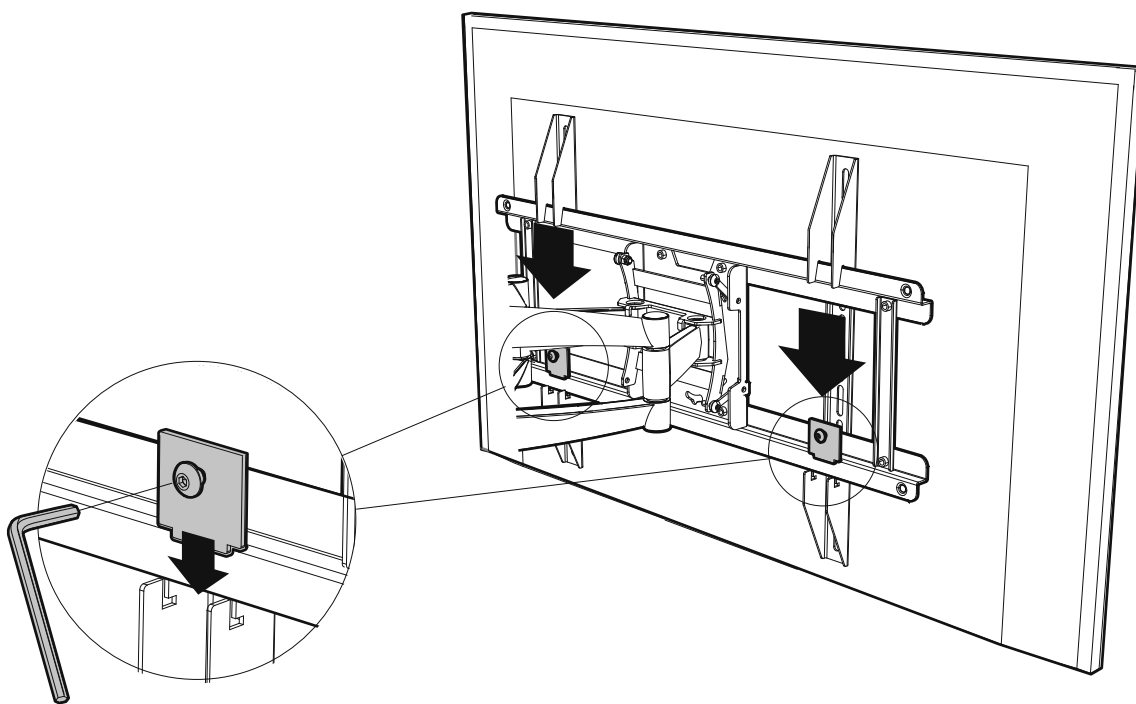
13 x2



11



12 x2



NOTICE MOVIK400 DOUBLE DPB130123

[www.erard.com](http://www.erard.com)

Vous avez des questions ?  
Vous avez besoin de conseils ?

**N° Vert 0 800 40 40 60**

APPEL GRATUIT DEPUIS UN POSTE FIXE

international : +33 (0)472 461 626