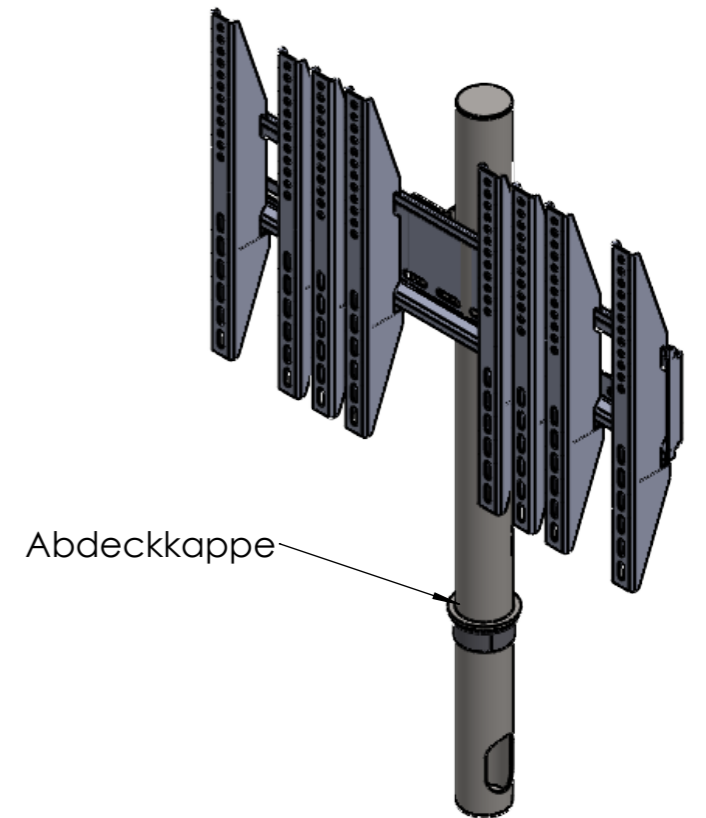
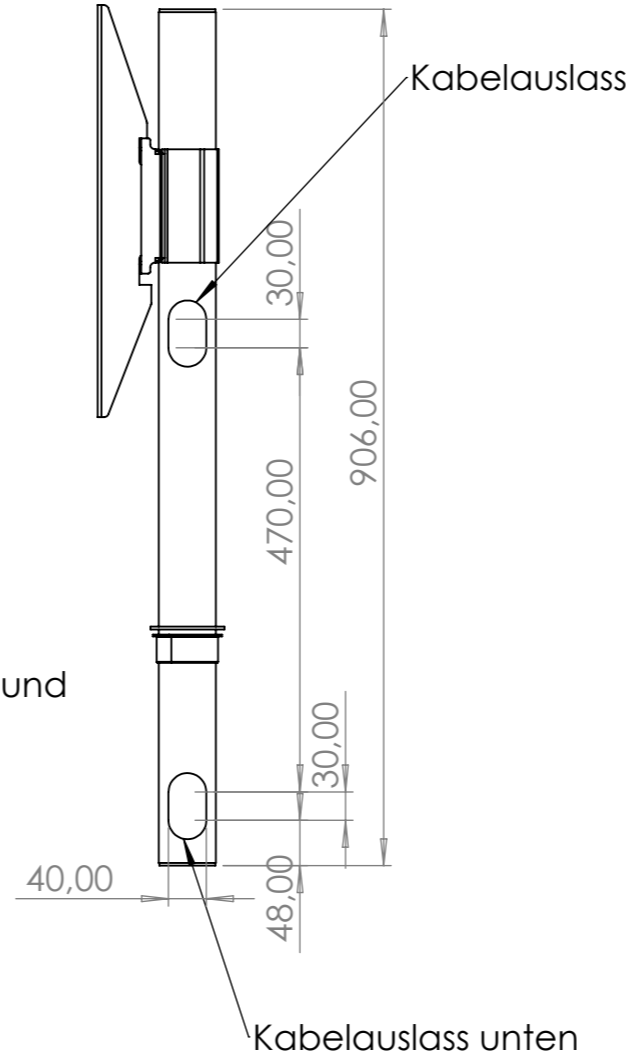
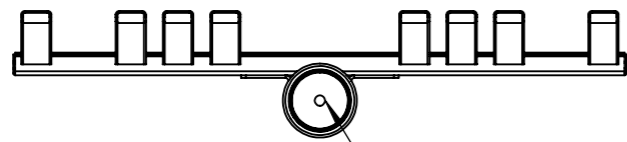


zylindrisches Gleitlager mit Bund

Ø 60,30



Abdeckkappe



unten M8 Gewinde

WENN NICHT ANDERS DEFINIERT: BEMASSUNGEN SIND IN MILLIMETER OBERFLÄCHENBESCHAFFENHEIT: TOLERANZEN: LINEAR: WINKEL:			OBERFLÄCHENGÜTE:		ENTGRATEN UND SCHARFE KANTEN BRECHEN		ZEICHNUNG NICHT SKALIEREN		ÄNDERUNG		
GEZEICHNET			NAME		SIGNATUR		DATUM		BENENNUNG:		
GEPRÜFT									M562.110.01 MonLines MSS900V64 neigbare schwenkbare Schrank Säulenhalterung 900mm		
GENEHMIGT									ZEICHNUNGSNR.		
PRODUKTION									A3		
QUALITÄT							WERKSTOFF:		MASSSTAB:1:8		
							GEWICHT: 4920.26g		BLATT 1 VON 1		
			STÄRKE: mm								