

EN  **Caution**

1. To ensure safety, please read this manual carefully before installation and follow the instructions. Store this manual in a secure place for future reference.
2. The manufacturer shall not be legally responsible for any equipment damage or personal injury caused by incorrect installation or operation other than that covered in this manual.
3. The mount is designed for easy installation and removal. The manufacturer shall not be liable for damage to equipment or personal injuries arising out of human factors or acts of nature, such as earthquake or typhoon.
4. It is recommended that the mount be installed by qualified personnel only.
5. At least two persons are needed to install or remove the product to avoid hazard of falling objects.
6. Please carefully inspect the area where the mount is to be installed:
 - Avoid places that are subject to high temperatures, humidity or contact with water.
 - Do not install the product near air conditioning vents or areas with excess dust and fumes.
 - Only install on vertical walls and avoid slanted surfaces.
 - Do not install in places subject to any shock or vibration.
 - Do not install in places subject to direct exposure to bright light, as it may cause eye fatigue when viewing the display panel.
7. Maintain sufficient space around the display to ensure adequate ventilation.
8. To ensure safe installation, first check the structure of the wall, ceiling or floor and select a secure mounting location.
9. The wall, ceiling or floor should be strong enough to sustain a weight of at least four times of the display and mount combined. The mounting location must be able to withstand earthquake or other strong shock.
10. Do not modify any accessories or use broken parts. Contact your dealer with any questions.
11. Tighten all screws (do not exert excessive force to avoid breaking the screw or damaging its thread).
12. Drill holes and bolts will be in the wall, ceiling or floor once the display and bracket are removed. Stains may occur after extended use.
13. Since the manufacturer has no way to control the wall, ceiling or floor type and installation of the mount, the warranty of the product shall only cover the body of the mount. The warranty period of the product is 5 years.
14. Please consult the English language manual for any dispute on conditions.

FR  **Attention**

1. Afin d'assurer votre sécurité, nous vous prions de bien lire le manuel avant l'installation et de suivre attentivement les instructions qui y sont incluses. Conservez ce manuel dans un endroit sûr comme référence.
2. Le fabricant ne sera tout légalement responsable d'aucun dommage à l'équipement ou de blessure corporelle causés par une mauvaise installation ou une utilisation de l'équipement autre que celle décrite au sein du présent manuel.
3. Le support de fixation murale est conçu de façon à faciliter l'installation et le déplacement. Le fabricant ne sera tenu responsable d'aucun dommage à l'équipement ou de blessure corporelle découlant d'erreur humaine ou de cas de force majeure, tels un tremblement de terre ou un typhon.
4. Il est recommandé de ne permettre qu'au personnel qualifié d'installer le support.
5. L'installation ou le déplacement du produit doit être fait par un minimum de deux personnes afin d'éviter les dangers potentiels causés par une chute.
 - Évitez les endroits soumis à des températures élevées, à l'humidité ou au contact de l'eau.
 - N'installez pas le produit près de bouches d'air climatisé ou dans des endroits avec beaucoup de poussière ou de vapeurs toxiques.
 - N'installez que sur des murs verticaux et évitez les surfaces inclinées.
 - N'installez pas dans des endroits avec des chocs ou des vibrations.
 - N'installez pas dans endroits exposés à des lumières fortes, cela pourrait causer la fatigue visuelle lors de l'observation du panneau d'affichage.
6. Nous vous prions d'inspecter soigneusement l'emplacement où le support sera installé:
 - Laissez un espace suffisant autour de l'écran pour une ventilation adéquate.
7. Laissez un espace suffisant autour de l'écran pour une ventilation adéquate.
8. Afin d'assurer la sécurité et la prévention des accidents, il est impératif de vérifier la structure du mur, du plafond ou du sol et de choisir un endroit solide avant de l'installer.
9. Le mur, le plafond ou le sol doit être assez suffisamment solide pour soutenir un poids quatre fois supérieur à celui du poids combiné de l'écran et du support ensemble. L'emplacement du montage doit pouvoir survivre à un tremblement de terre ou autre choc intense.
10. Ne modifiez aucun accessoire et n'utilisez pas de pièces cassées. Contactez votre revendeur pour toute question.
11. Resserrez toutes les vis (n'utilisez pas de force excessive pour éviter d'abîmer les vis ou le filetage).
12. Les trous de perçage et les écrous resteront dans le mur lorsque vous déplacez l'écran et le support. Des taches peuvent apparaître après une longue utilisation.
13. Puisque le fabricant ne peut en aucun cas contrôler le type de mur et la qualité de l'installation du support, la garantie du produit ne couvre que le support de fixation murale. La période de garantie du produit est de 5 ans.
14. Veuillez consulter le manuel en anglais pour tout litige sur les conditions.

DE  **Vorsicht**

1. Lesen Sie bitte vor der Installation das Handbuch sorgfältig durch und befolgen Sie alle Anweisungen, um die Sicherheit zu gewährleisten. Bewahren Sie das Handbuch auf, damit Sie jederzeit darin nachlesen können.
2. Der Hersteller haftet für keine Geräte- oder Personenschäden, die durch unsachgemäße Installation oder Bedienung, die nicht in diesem Handbuch beschrieben ist, entstanden sind.
3. Die Montage ist für eine einfache Installation und Demontage ausgelegt. Der Hersteller haftet nicht für Geräte- oder Personenschäden, die durch menschliche Faktoren oder höhere Gewalt wie z.B. Erdbeben oder Orkan entstanden sind.
4. Wir empfehlen Ihnen die Halterung nur von einem qualifizierten Techniker installieren zu lassen.
5. Die Installation oder Demontage des Produkts muss von mindestens zwei Personen ausgeführt werden, um zu vermeiden, daß Gegenstände herunterfallen.
6. Bitte prüfen Sie die Stelle, wo die Halterung installiert werden soll, sorgfältig:
 - Vermeiden Sie Stellen mit hohen Temperaturen oder Feuchtigkeit bzw. Stellen, die mit Wasser in Kontakt kommen können.
7. Installieren Sie das Produkt nicht in der Nähe von Klimaanlageöffnungen oder an einer Stelle, wo es übermäßig Staub und Rauch gibt.
 - Montieren Sie das Produkt nur an eine vertikale Wand. Vermeiden Sie schräge Oberfläche.
8. Installieren Sie das Produkt nicht an einer Stelle, an der es Erschütterungen oder Schwingungen ausgesetzt ist.
 - Installieren Sie das Produkt nicht an einer Stelle mit direkter Sonneneinstrahlung bzw. starkem Licht. Dies fördert beim Anschauen der Bildschirmanzeige das Ermüden der Augen.
9. Halten Sie um das Anzeegerät ausreichend Freiraum, um eine gute Belüftung zu gewähren.
10. Um die Sicherheit zu gewährleisten und Unfälle zu vermeiden, ist es notwendig, vor der Installation die Wand-, Decken- oder Bodenstruktur zu überprüfen bzw. eine sichere Stelle auszuwählen.
11. Die Wand-, Decke oder der Boden muss stark genug sein, um ein Gewicht von mindestens dem Vierfachen des Gesamtgewichts des Anzeigerätes und des Montagesets zu tragen. Der Montageort muss in der Lage sein, Erdbeben oder sonstige starke Erschütterungen standzuhalten.
12. Modifizieren Sie keine Zubehörteile. Verwenden Sie keine beschädigten Teile. Wenden Sie sich an Ihren Händler, wenn Sie Fragen haben.
13. Ziehen Sie alle Schrauben fest. (Wenden Sie nicht zu viel Kraft an, um ein Brechen der Schraube oder Beschädigen des Gewindes zu vermeiden.)
14. Die Bohrungen und die Schrauben bleiben an der Wand-, Decke oder am Boden sichtbar, wenn das Anzeigerät und das Montage-set entfernt wird. Nach längerem Gebrauch kann ein Fleck bleiben.
15. Der Hersteller hat keinen Einfluss auf die Wand-, Decken- oder Bodenart und die Installation der Halterung. Deshalb deckt die Garantie des Produkts nur die Halterung selbst ab. Die Garantie des Produkts gilt für 5 Jahre.
16. Bitte ziehen Sie die englische Version des Handbuchs zu Rate, falls es Unstimmigkeiten hinsichtlich der Bedingungen gibt.

ES  **Precaución**

1. Para garantizar su seguridad, lea este manual cuidadosamente antes de la instalación y siga las instrucciones. Conserve este manual en un lugar seguro para futuras consultas.
2. El fabricante no será legalmente responsable de ningún daño producido sobre el equipo o lesión personal causada por una instalación o uso no mencionado explícitamente en este manual.
3. El soporte está diseñado para una fácil instalación y extracción. El fabricante no será responsable por daños al equipo o lesiones personales que surjan de factores humanos o actos de la naturaleza, como terremotos o tifones.
4. Se recomienda que el soporte sea instalado solo por personal cualificado.
5. Para evitar que se caiga el producto, la instalación o retirada deberá ser realizada por al menos dos personas.
6. Inspeccione detenidamente el área donde se instalará el soporte:
 - Evite los lugares sometidos a altas temperaturas, humedad o contacto con el agua.
 - No instale el producto cerca de ventiladores de aire acondicionado o áreas con exceso de polvo y humos.
 - Instalar solo en paredes verticales y evitar superficies inclinadas.
 - No instale en lugares sujetos a golpes o vibraciones.
 - No instale en lugares sometidos a la exposición directa a la luz brillante, ya que puede causar fatiga ocular al ver el panel de la pantalla
7. Mantenga suficiente espacio alrededor de la pantalla para asegurar una ventilación adecuada.
8. Para garantizar una instalación segura, primero verifique la estructura de la pared, el techo o el piso y seleccione una ubicación de montaje segura.
9. La pared, el techo o el piso deben ser lo suficientemente fuertes para sostener un peso de al menos cuatro veces la pantalla y el montaje combinados. La ubicación de montaje debe ser capaz de resistir un terremoto o otro golpe fuerte.
10. No modifique ningún accesorio ni utilice componentes deteriorados. Póngase en contacto con su distribuidor si tiene alguna duda.
11. Apriete todos los tornillos (no ejerza demasiada fuerza para evitar que se rompa el tornillo o se dañe la rosca).
12. Mantenga los orificios y los pernos en la pared, techo o suelo después de retirar la pantalla y el soporte. Podrían quedar manchas después de un uso prolongado.
13. Dado que el fabricante no tiene forma de controlar el tipo de pared, techo o piso y la instalación del soporte, la garantía del producto solo cubrirá el cuerpo del soporte. El periodo de garantía del producto es de 5 años.
14. Consulte el manual en inglés si tiene alguna duda acerca de las condiciones.

IT  **Attenzione**

1. Per garantire la sicurezza, leggere attentamente questo manuale prima di effettuare l'installazione e seguire le istruzioni qui contenute. Conservare questo manuale in un luogo sicuro per riferimenti futuri.
2. Il produttore non deve essere ritenuto responsabile legalmente per qualsiasi danno all'apparecchio o lesione alla persona provocati da installazione non corretta o funzionamento diverso da quello riportato nel seguente manuale.
3. Il montaggio a parete è stato ideato per una facile installazione e rimozione. Il produttore non sarà responsabile per danni all'apparecchio o per lesioni alla persona derivanti da fattori umani o eventi naturali, come tifoni o terremoti.
4. Si consiglia di far installare la staffa per il montaggio solo da personale qualificato.
5. Per installare o rimuovere il prodotto sono necessarie almeno due persone per evitare rischi o la caduta di oggetti.
6. Controllare attentamente l'area dove va effettuato il montaggio:
 - Evitare luoghi soggetti a temperature alte, umidità o contatto con l'acqua.
 - Non installare il prodotto accanto a uscite di ventilazione di aria condizionata o aree con polvere o fumi eccessivi.
 - Installare solo su pareti verticali, evitare superfici inclinate.
 - Non installare in luoghi soggetti a urti o vibrazioni.
 - Non installare in luoghi soggetti a esposizione diretta alla luce, in quanto si potrebbe provocare fastidiosamente agli occhi durante la visualizzazione del pannello.
7. Mantenere spazio sufficiente intorno al monitor per garantire una adeguata ventilazione.
8. Per garantire la sicurezza e per prevenire incidenti, è necessario, prima di eseguire l'installazione, controllare la struttura della parete, soffitto o pavimento e scegliere un posizionamento sicuro.
9. La parete, soffitto o pavimento deve essere abbastanza forte per sostenere almeno quattro volte il peso del monitor e della staffa per il montaggio insieme. Il punto di montaggio deve essere in grado di sopportare terremoti o urti forti.
10. Non modificare gli accessori o utilizzare parti rotte. Contattare il rivenditore per qualsiasi domanda.
11. Sstringere tutte le viti (non applicare forza eccessiva per evitare la rottura delle viti o il danneggiamento della filettatura).
12. Fori e bulloni possono essere lasciati sulla parete, soffitto o pavimento una volta rimossa la staffa e il monitor. Dopo un periodo prolungato di utilizzo, possono formarsi delle macchie.
13. Dato che il produttore non ha alcun modo di controllare il tipo di parete, soffitto o pavimento e l'installazione, la garanzia del prodotto coprirà esclusivamente il corpo della struttura per il montaggio. Il periodo di garanzia del prodotto è di 5 anni.
14. Consultare il manual in lingua inglese per eventuali controversie sulle condizioni.

Neomounts®

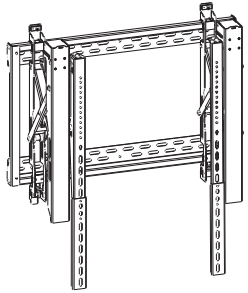
BY NEWSTAR



LED-VW2500BLACK1

	Flat screen wall mount		Flatscreen wandsteun
	Flachbild TV/Monitor Wandhalterung		Support mural pour écran plat
	Supporto a parete per schermo piatto		Soporte de pared para pantalla plana
	Suporte de parede para ecrãs planos		Fladskærm vægbeslag
	Näytöjen seinäteline		Väggfäste till platta skärmar
	Flatskjerm veggfeste		Uchwyt ścienny do TV/monitora

LED-VW2500BLACK1



70 kg

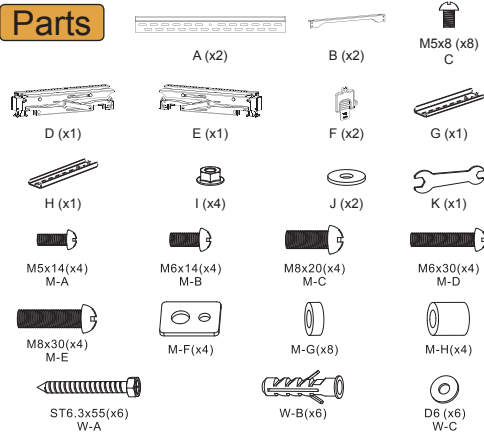


9,5-28,5 cm



200x200/600x600 mm

Parts



Tool



Pencil



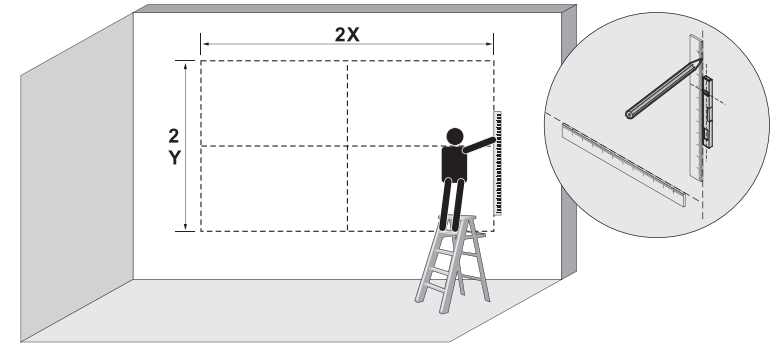
Drill



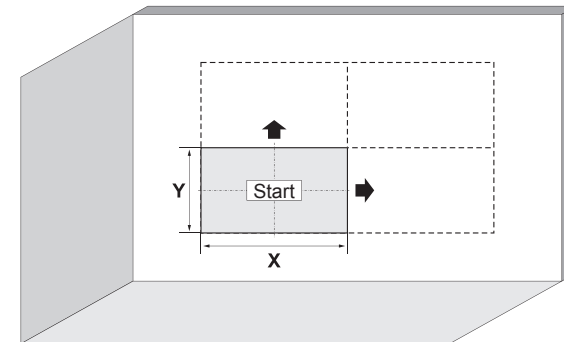
Tape measure

Step 2

NL	Markeer waar u de muurbeugel(s) wilt plaatsen - tussenruimte zoals afgebeeld
EN	Mark where you want to place the bracket(s) - spacing shown in technical drawing
DE	Markieren Sie, wo Sie die Halterung(en) platzieren möchten - der Abstand ist in der technischen Zeichnung angegeben
IT	Segna dove vuoi posizionare la / e parentesi / i - la spaziatura mostrata nel disegno tecnico
FR	Marquez l'endroit où vous souhaitez placer le ou les supports - espacement indiqué dans le dessin technique
ES	Marque dónde desea colocar el (los) soporte (s) - espaciado mostrado en el dibujo técnico
PT	Marque onde você deseja colocar o (s) suporte (s) - espaçamento mostrado no desenho técnico
PL	Zaznacz miejsce, w którym chcesz umieścić wspornik (i) - odstęp pokazane na rysunku technicznym

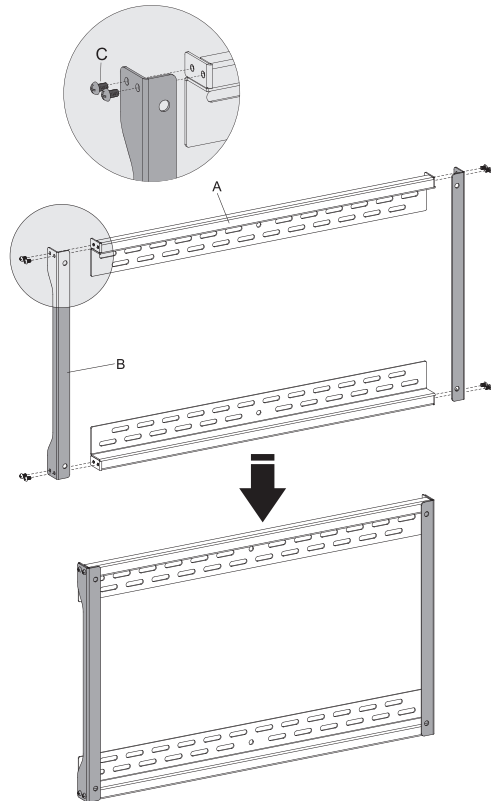


X=Length of display Y=Height of display



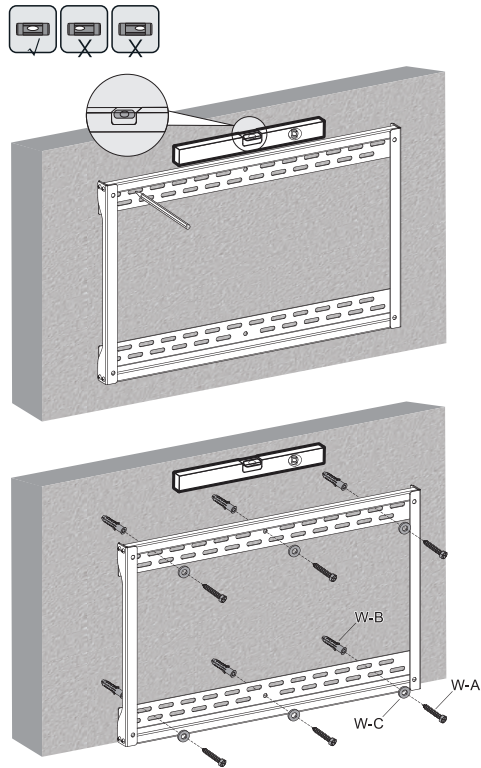
Step 1

NL	Assembleer de muurplaat
EN	Assemble the wall plate
DE	Wandplatte zusammenbauen
IT	Montare la piastra a muro
FR	Montez la plaque murale
ES	Montar la placa de pared
PT	Montar a placa de parede
PL	Zmontuj płytkę ścienną

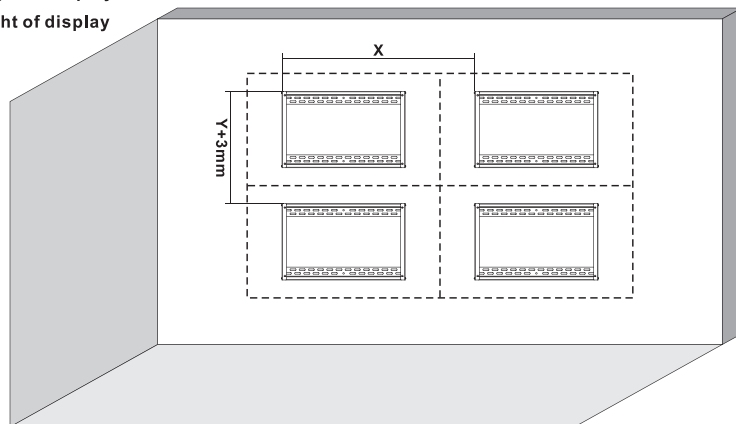


Step 3

NL	Bevestig de muurbeugel aan een stevige stenen of betonnen muur
EN	Install the wall plate on a solid brick or concrete wall
DE	Befestigen der Halterungsplatte an einer Wand
IT	Installare la piastra da parete su un muro di mattoni o cemento
FR	Installez la plaque murale sur un mur en brique ou en béton
ES	Fije el soporte de pared a una piedra sólida o muro de hormigón
PT	Instale a placa do suporte de parede numa parede
PL	Zamontuj płytę ścienną do ściany z cegły lub beton

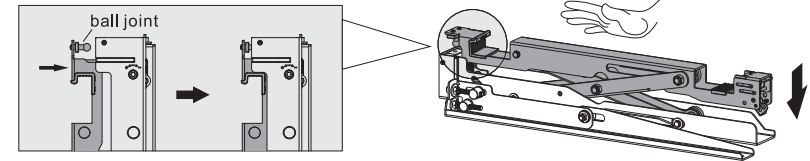
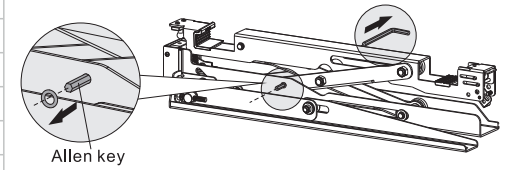


X=Length of display
Y=Height of display



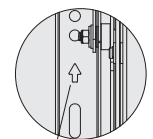
Step 4

NL	Verwijder de kunststof kapjes en installeer de pop-out module
EN	Remove the plastic covers and install the pop-out module
DE	Entfernen Sie die Plastikabdeckungen und installieren Sie das Pop-Out-Modul
IT	Rimuovere i tappi di plastica ed installazione dell'unità pop-out
FR	Enlevez les capuchons en plastique et installez le module Pop-Out
ES	Desmonte las cubiertas de plástico y e instale el módulo pop-out
PT	Remova as tampas plásticas e instale o módulo pop-out
PL	Zdejmij plastikowe zatyczki i zainstaluj moduł pop-out

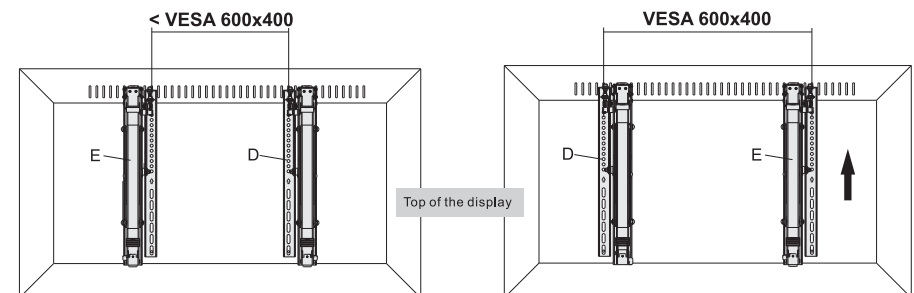


Step 5a

NL	Bevestig de adapter steunen aan een televisie met vlakke achterzijde - voor horizontale montage
EN	Attach the adapter brackets onto a TV with a flat back side - for landscape mounting
DE	Befestigen der Halterungsschienen an einem Fernseher mit einer flachen Rückseite - für die Querformatmontage
IT	Fissare le staffe dell'adattatore su un televisore con una parte posteriore piana - per il montaggio orizzontale
FR	Fixation des supports de l'adaptateur sur un écran à dos plat - pour un montage en mode paysage
ES	Conecte los soportes del adaptador a un televisor con un lado posterior plano - para montaje horizontal
PT	Conecte os suportes do adaptador a uma TV com um lado traseiro liso - para montagem na horizontal
PL	Zamocuj ramiona uchwytu do płaskiej tylnej strony monitora - do montażu poziomego

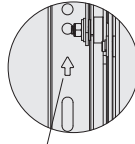


Note: With the arrow pointing up.

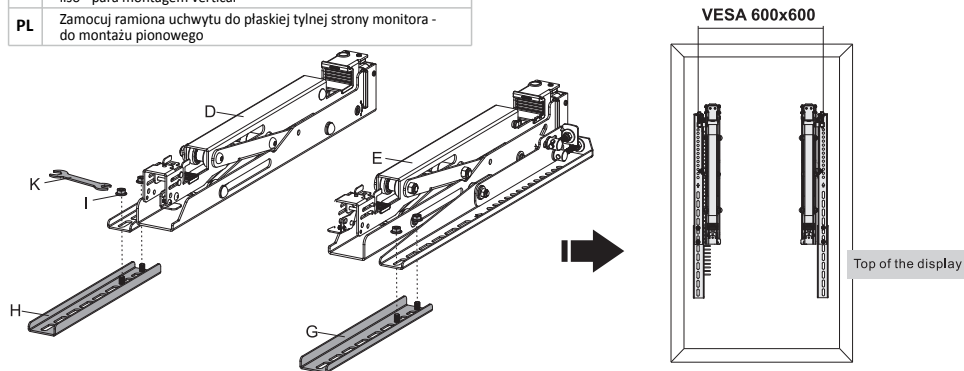


Step 5b

NL	Bevestig de adapter steunen aan een televisie met vlakke achterzijde - voor verticale montage
EN	Attach the adapter brackets onto a TV with a flat back side - for portrait mounting
DE	Befestigen der Halterungsschienen an einem Fernseher mit einer flachen Rückseite - für die Hochformatmontage
IT	Fissare le staffe dell'adattatore su un televisore con una parte posteriore piana - per il montaggio verticale
FR	Fixation des supports de l'adaptateur sur un écran à dos plat - pour un montage en mode portrait
ES	Conecte los soportes del adaptador a un televisor con un lado posterior plano - para montaje vertical
PT	Conecte os suportes do adaptador a uma TV com um lado traseiro liso - para montagem vertical
PL	Zamocuj ramiona uchwyty do płaskiej tylnej strony monitora - do montażu pionowego

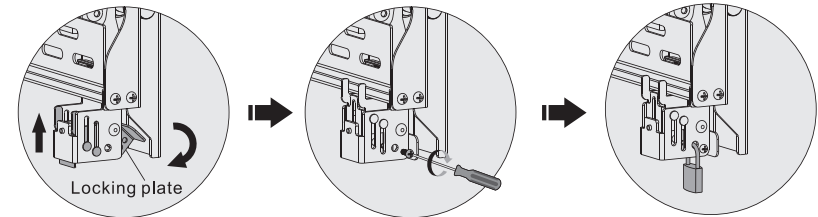
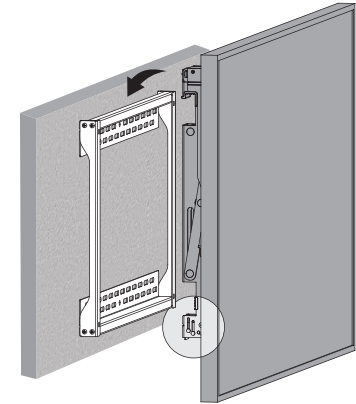


Note: With the arrow pointing up.



Step 6

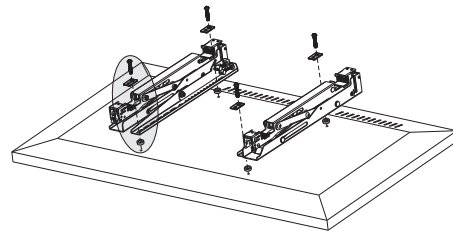
NL	Ontgrendel de installatieknoppen, hang het scherm aan de muurbeugel, vergrendel met de installatieknoppen en bevestig een hangslot (niet inbegrepen) indien gewenst
EN	Unlock the install knobs, hang the screen onto the wall plate, lock the install knobs and attach a padlock (not included) as desired
DE	Entriegeln Sie die Installationsknöpfe, hängen Sie den Bildschirm an die Wandplatte, verriegeln Sie die Installationsknöpfe, und bringen Sie je nach Wunsch ein Vorhängeschloss (nicht im Lieferumfang enthalten) an
IT	Sbloccare le manopole di installazione, appendere lo schermo alla piastra a muro, bloccare le manopole di installazione e collegare un lucchetto (non incluso) come desiderato
FR	Déverrouillez les boutons d'installation, accrochez l'écran au support mural, verrouillez-le à l'aide des boutons d'installation et fixez un cadenas (non fourni) si vous le souhaitez
ES	Desbloquee las perillas de instalación, cuelgue la pantalla en la placa de pared, bloquee las perillas de instalación y coloque un candado (no incluido) como desee
PT	Desbloquee os botões de instalação, pendure a tela na placa de parede, trave os botões de instalação e coloque um cadeado (não incluído) conforme desejado
PL	Odblokuj pokrętła instalacyjne, zawiesz ekran na płycie ściennej, zablokuj pokrętła instalacyjne i przymocuj kłódkę (brak w zestawie) zgodnie z życzeniem



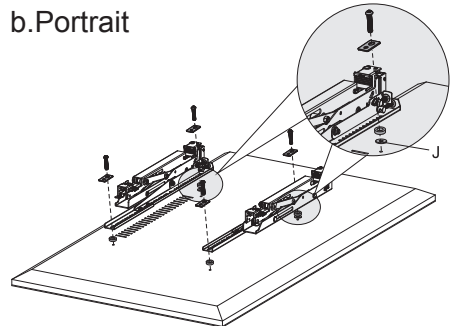
Option

NL	Bevestig de adapter steunen aan een televisie met verzonken achterzijde - voor horizontale- of verticale montage
EN	Attach the adapter brackets onto a TV with a recessed back side - for landscape or portrait mounting
DE	Befestigen der Halterungsschienen an einem Fernseher mit einer vertieften Rückseite - für die Quer- oder Hochformatmontage
IT	Fissare le staffe dell'adattatore su un televisore con un lato posteriore incassato - per il montaggio orizzontale o verticale
FR	Fixation des supports de l'adaptateur sur un écran à dos encastré - pour un montage en mode paysage ou en mode portrait
ES	Conecte los soportes del adaptador a un televisor con un lado posterior empotrado - para montaje horizontal o vertical
PT	Conecte os suportes do adaptador a uma TV com um lado traseiro embutido - para montagem na horizontal ou vertical
PL	Przymocuj ramiona uchwyty do monitora posiadającego zagłębienie na tylnej stronie - do montażu poziomego lub pionowego

a.Landscape

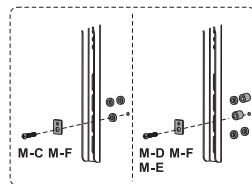
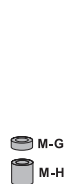
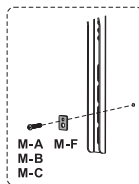


b.Portrait



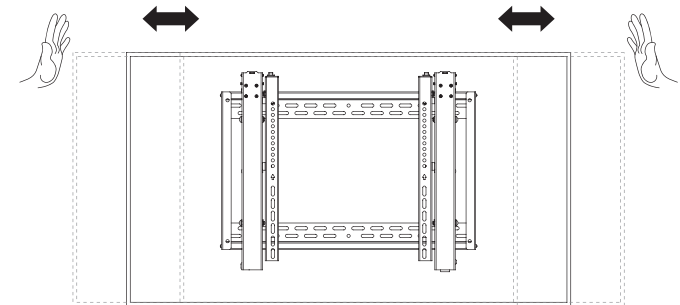
For flat back screen

For Irregular back screen



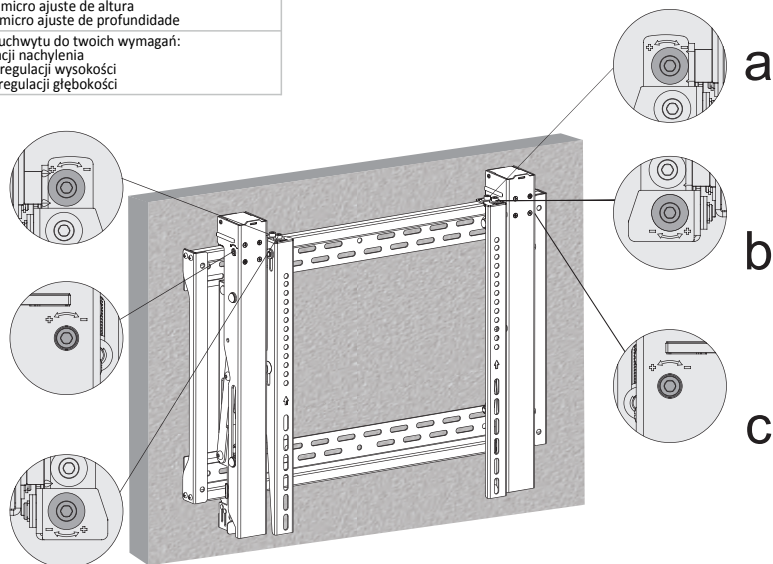
Step 7

NL	Hang het scherm recht indien nodig
EN	Align screen if necessary
DE	Richten Sie den Bildschirm aus, falls nötig
IT	Allineamento dello schermo se necessario
FR	Alignez l'écran si nécessaire
ES	Alinear pantalla si es necesario
PT	Alinhar tela, se necessário
PL	Wyrównaj monitor jeśli jest taka potrzeba



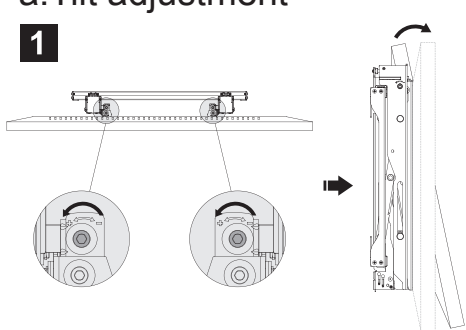
Step 8

NL	Stel de steun in op de gewenste positie: a. Schroeven voor micro-kantelverstelling b. Schroeven voor micro-hoogteverstelling c. Schroeven voor micro-diepteverstelling
EN	Adjust the mount to your desired position: a. Screws for micro tilt adjustment b. Screws for micro height adjustment c. Screws for micro depth adjustment
DE	Positionieren der Halterung in die gewünschte Position: a. Schrauben zur Neigungsverstellung b. Schrauben zur Höhenverstellung c. Schrauben zur Mikrotiefeneinstellung
IT	Regolare il supporto nella posizione desiderata: a. Viti per la regolazione dell'inclinazione b. Viti per microregolazione dell'altezza c. Viti per microregolazione
FR	Ajustez le support à la position souhaitée: a. Vis de réglage de l'inclinaison b. Vis de micro-réglage de la hauteur c. Vis de micro-réglage de la profondeur
ES	Ajuste el soporte a la posición deseada: a. Tornillos para ajuste de inclinación b. Tornillos para micro ajuste de altura c. Tornillos para ajuste de profundidad micro
PT	Ajuste o suporte na posição desejada: a. Parafusos para ajuste de inclinação b. Parafusos para micro ajuste de altura c. Parafusos para micro ajuste de profundidade
PL	Dostosuj pozycję uchwytu do twoich wymagań: a. Śruby do regulacji nachylenia b. Śruby do mikroregulacji wysokości c. Śruby do mikroregulacji głębokości

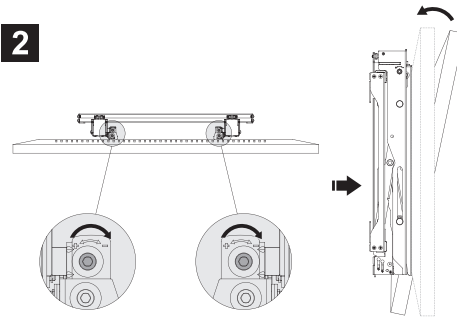


a. Tilt adjustment

1

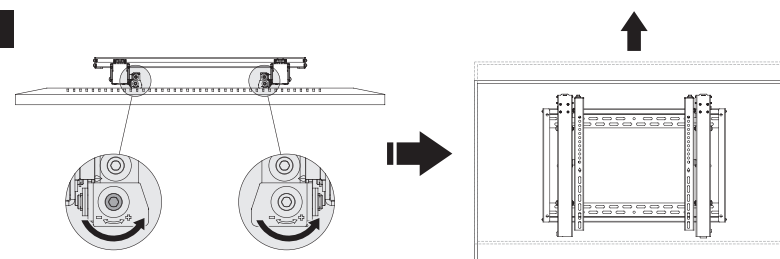


2

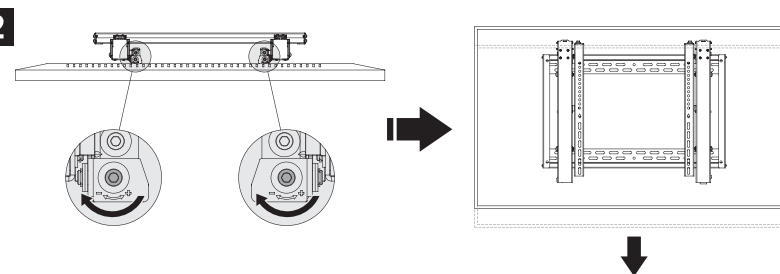


b. Height adjustment

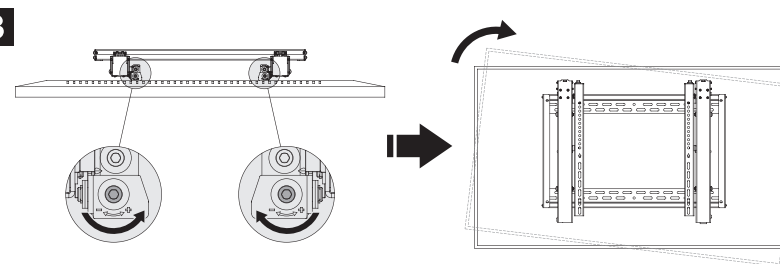
1



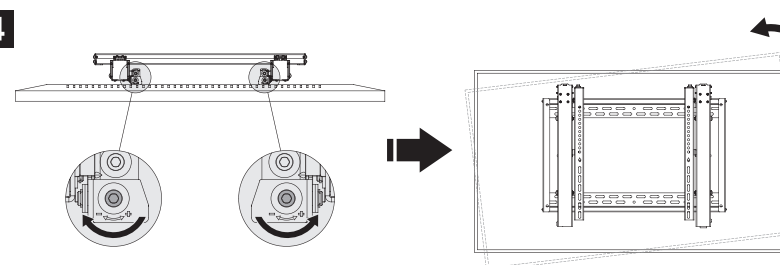
2



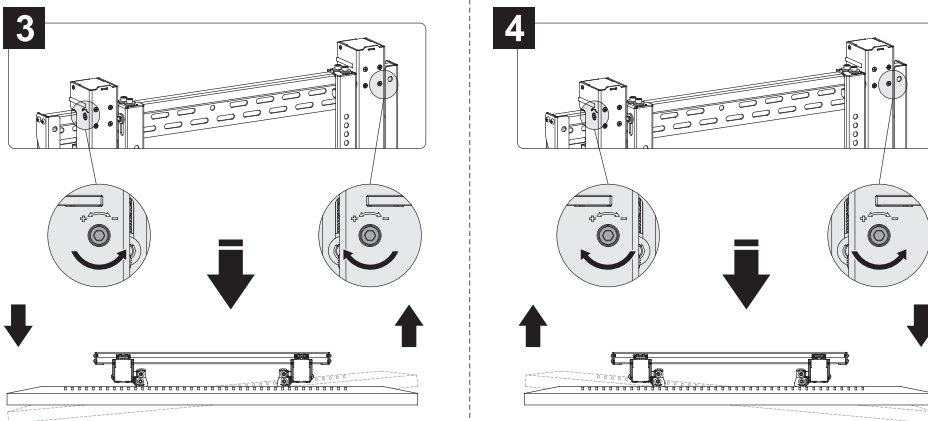
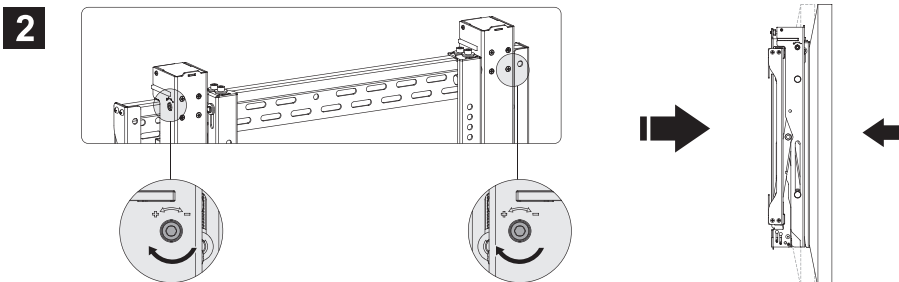
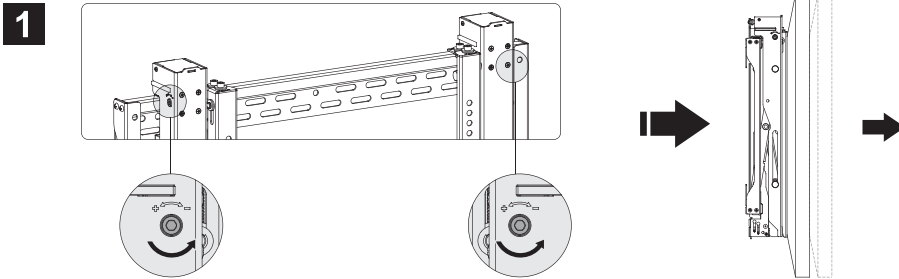
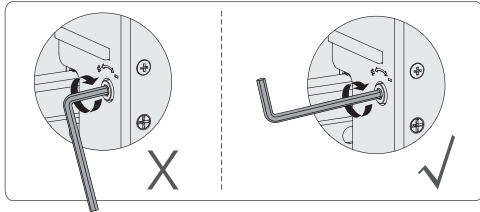
3



4

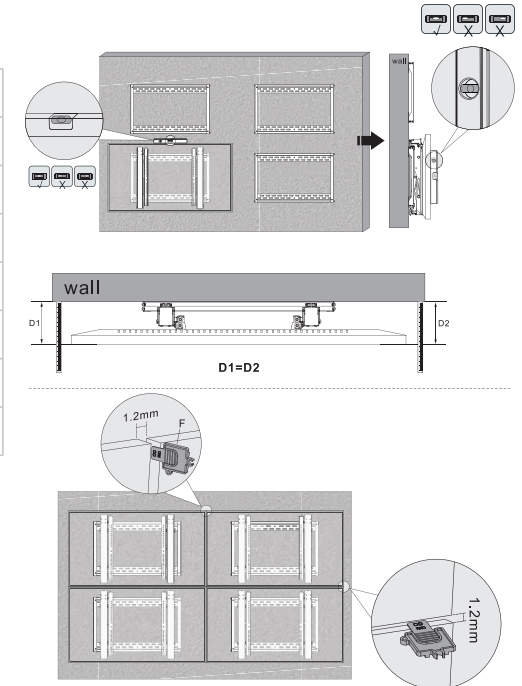
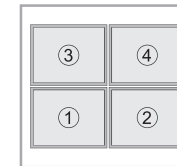


c. Depth adjustment



Step 9

NL	Installeer de schermen in de juiste volgorde (1,2,3,4), lijn uit met een waterpas en behoud 1,2 mm ruimte langs alle zijden (F)
EN	Install the screens in the correct order (1,2,3,4), align with a bubble level and keep 1,2 mm of space on all sides (F)
DE	Installieren Sie die Bildschirme in der richtigen Reihenfolge (1,2,3,4), richten Sie sie mit einer Wasserwaage aus und lassen Sie auf allen Seiten einen Abstand von 1,2 mm (F)
IT	Installare gli schermi nell'ordine corretto (1,2,3,4), allineare con una livella a bolla e mantenere 1,2 mm di spazio su tutti i lati (F)
FR	Installez les écrans dans le bon ordre (1,2,3,4), alignez-les avec un niveau à bulle et gardez un espace de 1,2 mm de chaque côté (F)
ES	Instale las pantallas en el orden correcto (1,2,3,4), alinee con un nivel de burbuja y mantenga 1,2 mm de espacio en todos los lados (F)
PT	Instale as telas na ordem correta (1,2,3,4), alinhe com um nível de bolha e mantenha 1,2 mm de espaço em todos os lados (F)
PL	Zamontuj ekrany we właściwej kolejności (1,2,3,4), wyrównaj za pomocą wbudowanej poziomicz i zachowaj 1,2 mm przestrzeni ze wszystkich stron (F)



Step 10

NL	Vergrendel de pop-out module met het kunststof vergrendelsysteem (F)
EN	Lock the pop-out module with the plastic locking system (F)
DE	Verriegeln Sie das Ausstellmodul mit dem Kunststoffverriegelungssystem (F)
IT	Bloccare il modulo di espulsione con il sistema di chiusura in plastica (F)
FR	Verrouillez le module Pop-Out avec le système de verrouillage en plastique (F)
ES	Bloquea el módulo pop-out con el sistema de cierre de plástico (F)
PT	Trave o módulo pop-out com o sistema de travamento de plástico (F)
PL	Zablokuj moduł wysuwany za pomocą plastikowego systemu blokującego (F)

