

Datenblatt:

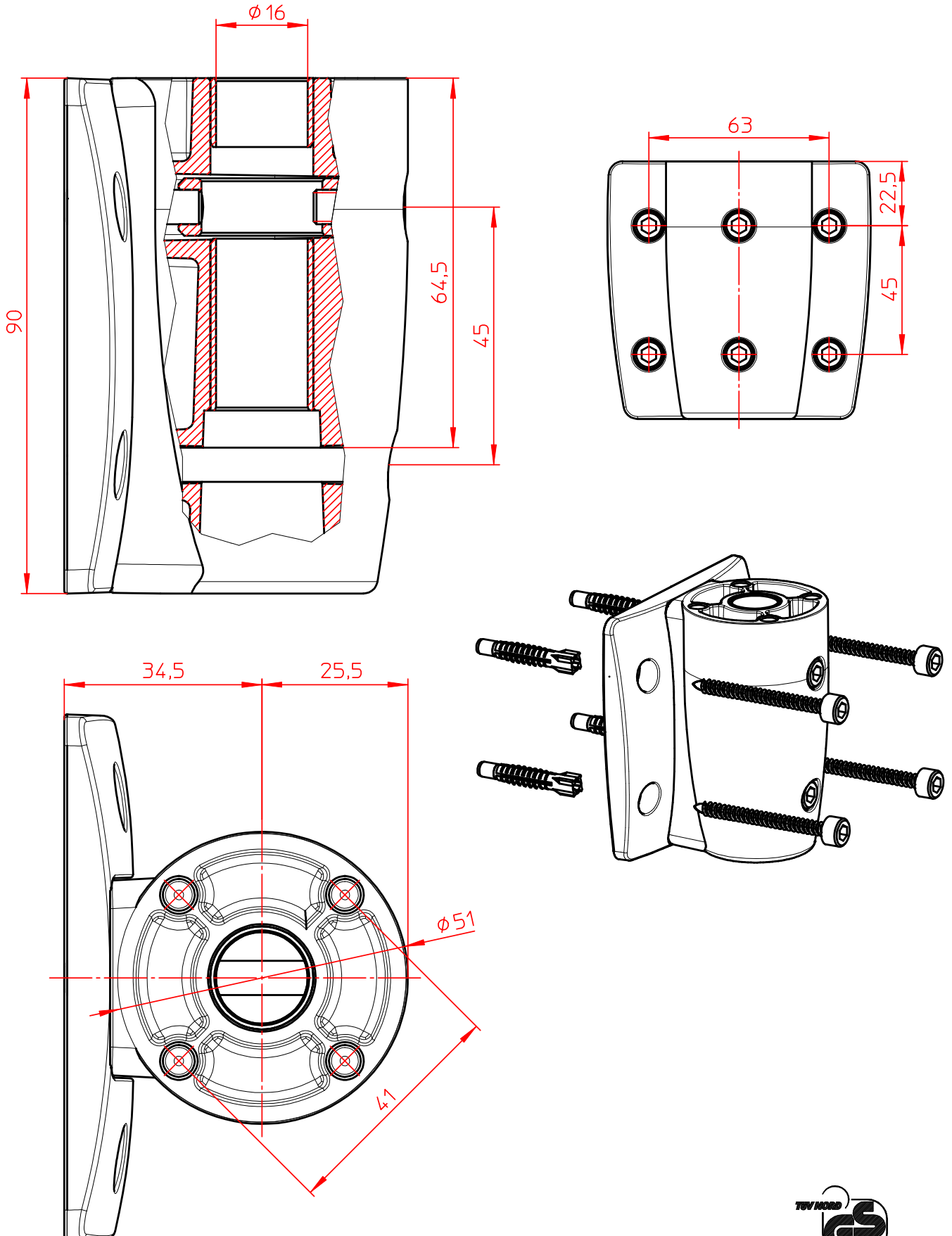
796+0849+000

LiftTEC-Wandhalter silber

796+0842+000

LiftTEC-Wandhalter lichtgrau

novus[®]



Technische und Design Änderungen vorbehalten!
Technical and design modifications reserved! 22.06.09

859-0682

Datenblatt:

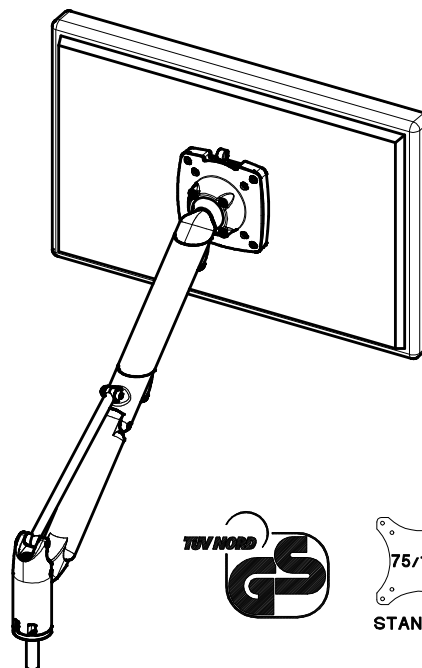
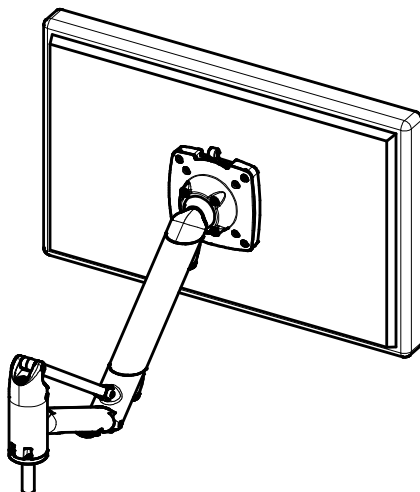
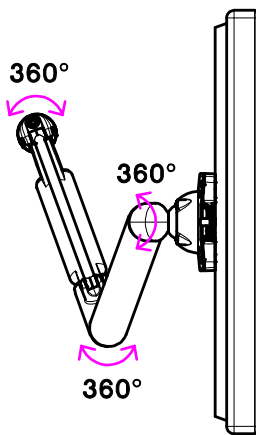
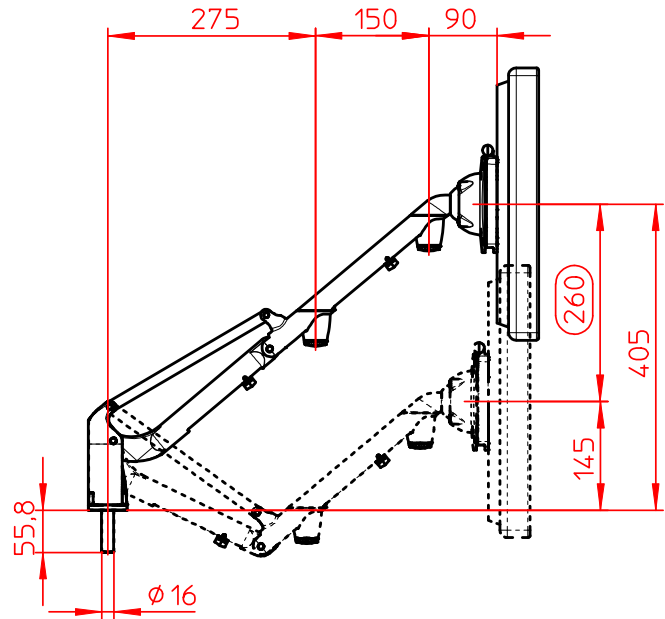
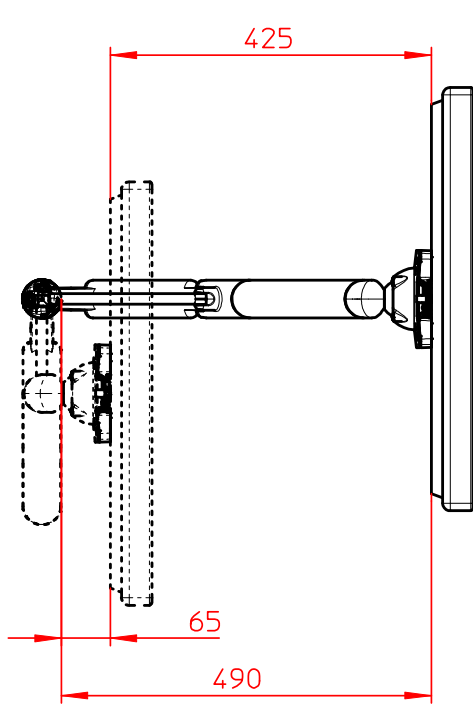
985+2089+000

LiftTEC-Arm II ohne Bef. (3-8 Kg)

NOVUS[®]

985+2159+000

LiftTEC-Arm II ohne Bef. (7-15 Kg)



3-8kg
7-15kg

Technische und Design Änderungen vorbehalten!
Technical and design modifications reserved! 09.03.09