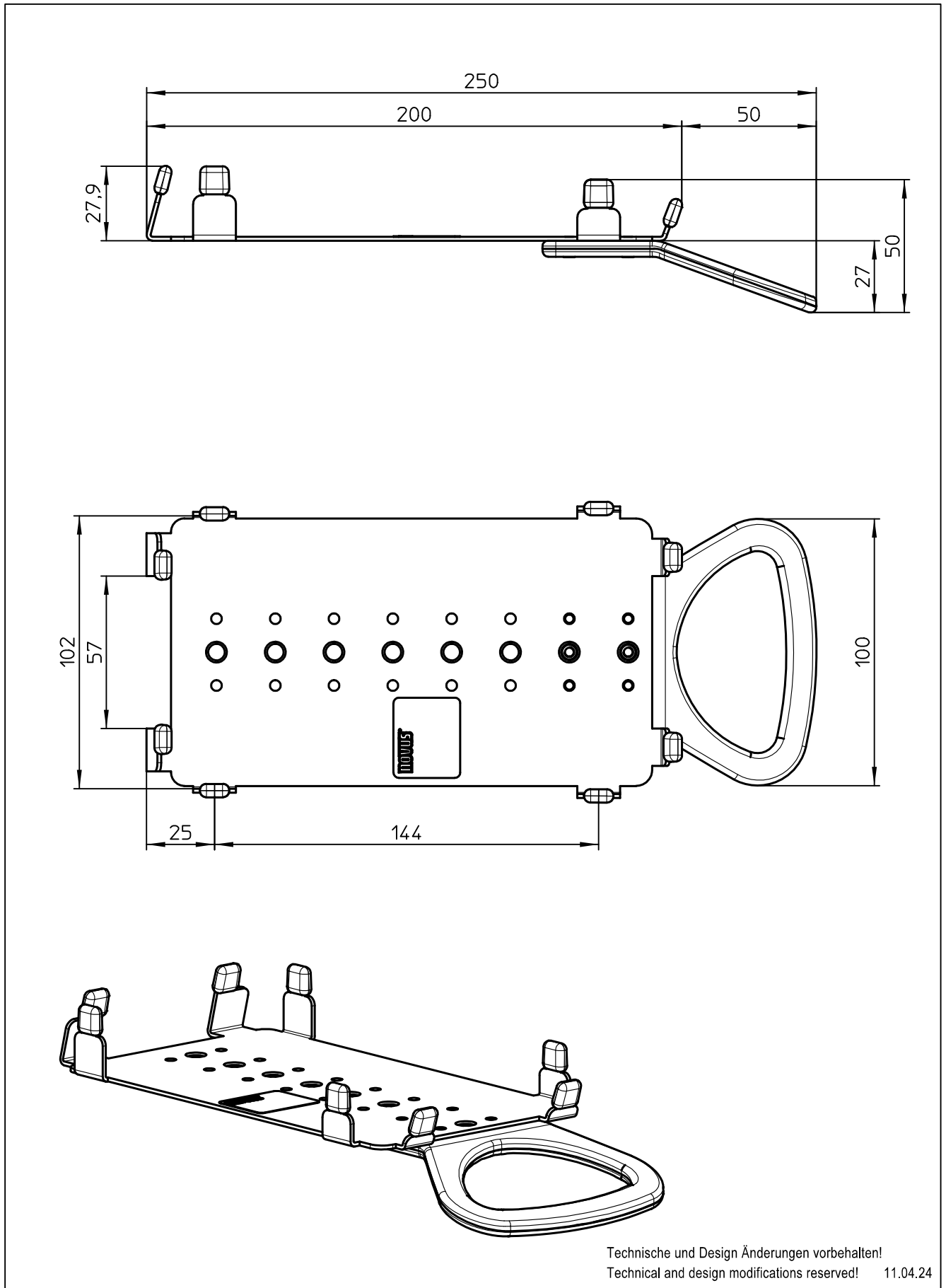


Datenblatt:

DB 851+0035+085 POS connect plate Cherry KT1506

POS



Technische und Design Änderungen vorbehalten!
Technical and design modifications reserved! 11.04.24

859-2789