

SA771PU



**Montagemuster**  
800 x 400 mm  
(31,50" x 15,75")



**Maximale Belastung**  
200 lb  
(90.7 kg)

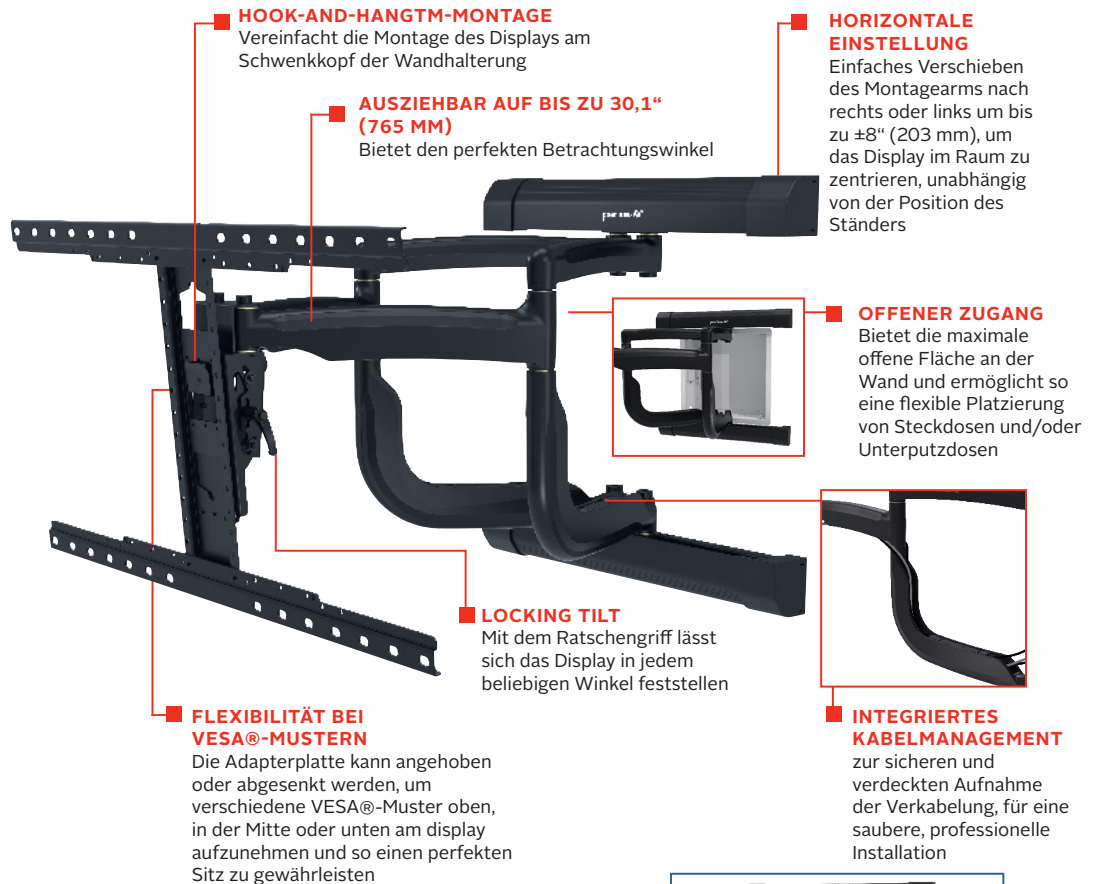
**SMARTMOUNT®**

# Schwenkbare Wandhalterung

FÜR DISPLAYGRÖSSEN VON 50" BIS 90"+

Die schwenkbare Wandhalterung aus der SmartMount®-Serie von Peerless-AV wurde überarbeitet: Sie kann jetzt größere Displays aufnehmen, ist noch vielseitiger einsetzbar und bietet mehr Montageoptionen. Der I-förmige Adapter zentriert Displays, unabhängig vom VESA®-Muster auf der Rückseite. So werden Probleme und zusätzliche Kosten bei der Aufrüstung von Displays vermieden. Mit der SA771PU lassen sich Displays bis zu 30,5" (774 mm) Abstand von der Wand ausziehen oder bis zu 3,0" (76 mm) Abstand von der Wand einziehen. So bietet sie einen größeren Schwenkbereich für große Displays. Sie ist mit Zubehör für Unterputzkästen kompatibel (IB14X9-W, IB14X14-W), was den Zugang zur Stromversorgung und AV-Geräten erleichtert. Der horizontale Verstellbereich beträgt ±8" (203 mm), um ein Display an einer Wand mit Ständerwerk mit einem Abstand von 16" (406 mm) zu zentrieren. Die Hook-and-Hang™-Funktion vereinfacht die Installation und die One-Touch™-Neigetechnik sorgt für einen optimalen Betrachtungswinkel. Das integrierte Kabelmanagement sorgt für eine saubere und professionelle Installation.

- Universalhalterung für VESA®-Montagemuster von 200 x 100 bis 600 x 400 mm
- ±90° Schwenkbereich für perfekte Display-Positionierung
- Einfache Nivellierung um ±5° nach Installation des Displays
- Einstellbarer Neigungswinkel von 15° nach vorne und 5° nach hinten, um den optimalen Betrachtungswinkel zu finden
- Elegante Wandplattenabdeckung sorgen für ein abgerundetes Erscheinungsbild und sind einfach zu installieren und zu entfernen
- I-förmige Adapterplatte verhindert das Blockieren von Anschlüssen auf der Rückseite des Displays
- Inklusive aller notwendigen Befestigungselemente für Wand und Display
- Montage an Holzbalken, Beton, Schlackenbetonstein



Einziehbar bis auf 3,0" (76 mm) Abstand zwischen Display und Wand



Weitere Informationen zum Patent unter [peerless-av.com/en-us/patents](http://peerless-av.com/en-us/patents)

\*Dieser Display-Größenbereich ist lediglich ein Richtwert für die Produktauswahl. Displays, die größer sind als der Display-Größenbereich, können trotzdem kompatibel sein, solange sie in das VESA®-Muster passen und das maximal zulässige Gewicht des Peerless-AV®-Produkts nicht überschreiten.

✉ [info@peerless-av.com](mailto:info@peerless-av.com)  
 🌐 [peerless-av.com](http://peerless-av.com)

**peerless-AV®**  
 Driving Technology Through Innovation

SA771PU Schwenkbare Wandhalterung aus der SmartMount®-Serie für Displaygrößen von 50" bis 90"+

Angaben zum Produkt

	ABMESSUNGEN (B X H X T)	PRODUKTGEWICHT	TRAGLAST	OBERFLÄCHE	VERFÜGBARE FARBEN
SA771PU	32,36" x 21,06" x 3,00"-30,50" (822 x 535 x 76-774 mm)	36.4 lb (16.5 kg)	200 lb (90.7 kg)	Kratzfest Pulverbeschichtung	Schwarz, seidenmatt

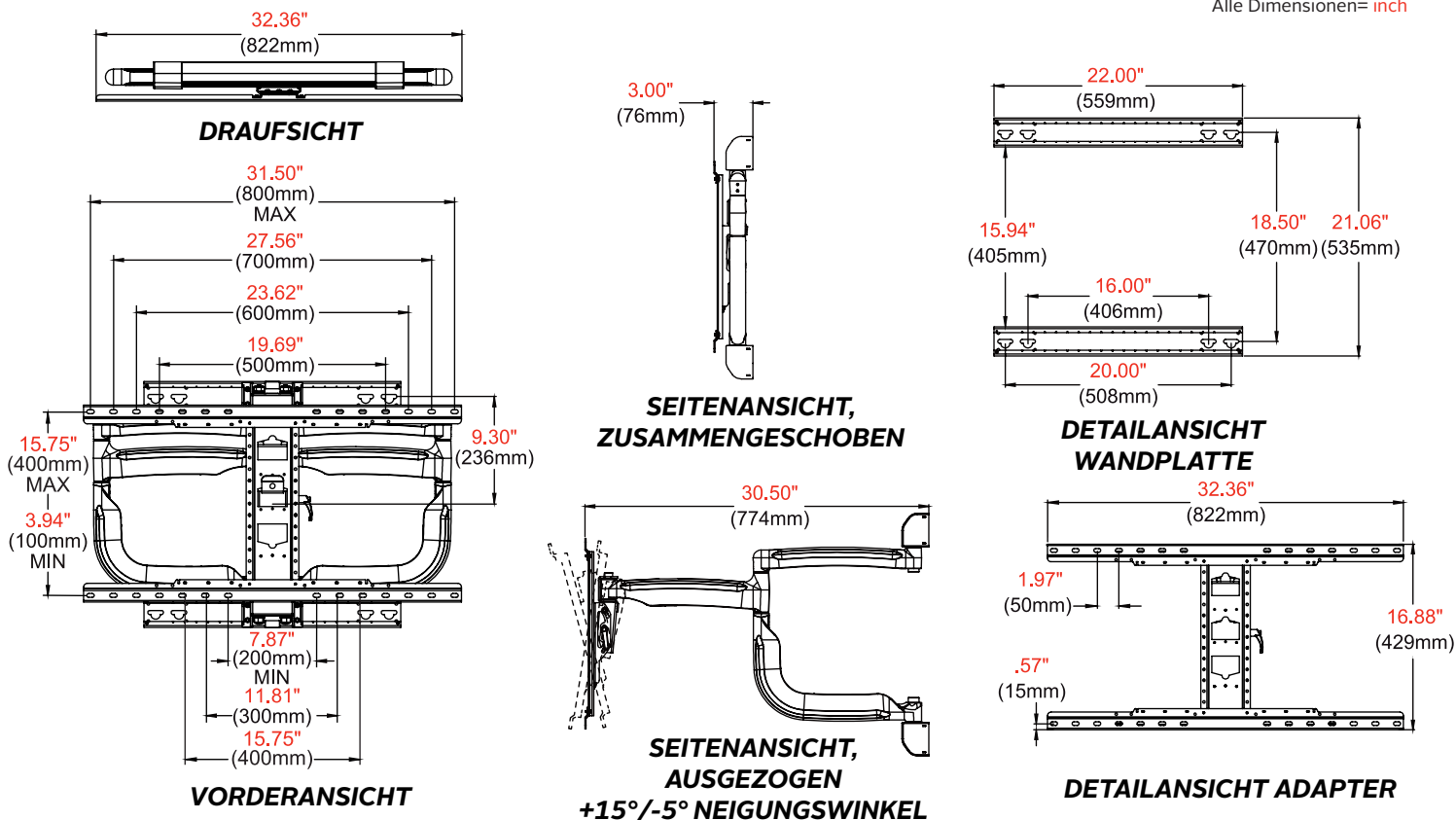
Details zur Verpackung

	VERPACKUNGSGRÖSSE (B X H X T)	VERSANDGEWICHT VERPACKUNG	UPC-CODE DER VERPACKUNG	VERPACKUNGSMATERIAL	EINHEITEN IN VERPACKUNG
SA771PU	37,20" x 5,11" x 24,40" (945 x 130 x 620 mm)	44.8 lb (20.3 kg)	735029266624	Wandhalterung, Montagematerial für Wand und Display, Montageanleitung	1

Zubehör

- ACC925:** Sicherheitsklemmen für V200x200- bis V800x400-Halterungen
- ACC-UCM:** Universelle AV-Komponentenhalterung
- ACC-SB2:** Universelle UC/VC-Soundbar-Halterung
- ACC-V900X:** Adapterzubehör für 800- und 900-mm-Montagemuster
- ACC-V1500X:** Adapter-Zubehör für 1200- und 1500-mm-Montagemuster
- ACSBR1:** Universal-Soundbar-Montagesatz
- ACSBR2:** Universal-Soundbar-Halterung
- IBA4-W:** Einfach zu montierende, versenkte Niederspannungskabelplatte
- IBA5-W:** Versenkte Niederspannungs-Medienplatte mit Duplex-Überspannungsschutz
- IB14X9-W:** 14"x9" Unterputzdose
- IB14X9-AC-W:** 14"x9" Unterputzdose mit Duplex-Überspannungsschutz
- IB14X14-W:** 14"x14" Unterputzdose
- IB14X14-AC-W:** 14"x14" Unterputzdose mit Duplex-Überspannungsschutz
- PLP-UNM2:** Universelle I-förmige Adapter für 43"-75" Displays
- PLP-UNL2:** Universelle I-förmige Adapter für 50"-90" Displays

Alle Dimensionen= inch



Architekturvorgaben

Die schwenkbare Wandhalterung aus der SmartMount® -Serie mit der Modellnummer SA752PU von Peerless-AV ist an der in den Plänen verzeichneten Stelle einzusetzen. Montage und Einbau erfolgen gemäß Anleitung des Herstellers.

Auf [peerless-av.com](http://peerless-av.com) finden Sie das gesamte Angebot der AV-Lösungen von Peerless-AV, darunter Outdoor-Displays, Kioske, Displayhalterungen, Projektorhalterungen, Trolleys/Ständer und ein komplettes Zubehörsortiment.

**Peerless-AV**  
2300 White Oak Circle  
Aurora, IL 60502  
USA  
**(800) 865-2112**  
**(630) 375-5100**

**Peerless-AV EMEA**  
Unit 2 Curo Park  
Frogmore, St. Albans  
Hertfordshire, AL2 2DD  
United Kingdom  
**+44 (0) 1923 200 100**

**Peerless-AV B.V.**  
Papendorpseweg 75  
3528 BJ Utrecht  
The Netherlands  
**+31 (0) 70 770 8037**

**Peerless-AV Latin America**  
Av. de las Industrias 413  
Parque Industrial Escobedo  
General Escobedo, N.L.,  
México, 66062  
**+52 (81) 8384-8300**

