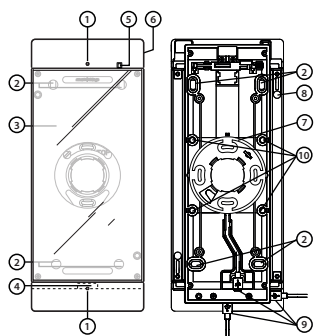


Herzlichen Glückwunsch

zum Erwerb der smart things **sDock Air** Wandhalterung.
Wir haben uns bei der Entwicklung viel Mühe gegeben und nur hochwertige Materialien ausgewählt. Die Produktion unserer Produkte unterliegt strengen Qualitätskontrollen. Sollten Sie trotzdem einmal Materialfehler oder Verarbeitungsmängel zu beanstanden haben, wenden Sie sich bitte an Ihren Händler, bei dem Sie das Produkt erworben haben.
Wir wünschen Ihnen viel Freude mit diesem Produkt.

Sicherheitshinweise

Die Bedienung des **sDock Air** ist eingängig, bitte nehmen Sie sich dennoch etwas Zeit und lesen Sie die Montage- und Bedienungsanleitung vollständig durch, um Fehler zu vermeiden.



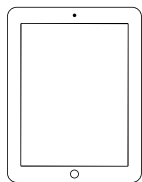
- ① iPad-Positionierungshilfe
- ② Montage-Löcher
- ③ transparente Scheibe
- ④ Apple - Lightning Connector
- ⑤ Verriegelung für iPhone/iPod
- ⑥ Schloss
- ⑦ Drehbasis
- ⑧ Taste für Bildwechsel
- ⑨ Anschlüsse für Ladekabel
- ⑩ Option für VESA-75-Befestigung

siehe die größere Darstellung im Bilder-Manual.

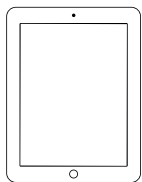
Ordnungsgemäße Verwendung

Die **sDock Air** Wandhalterung ist für eine Verwendung unter Umweltbedingungen konzipiert, wie sie üblicherweise in Wohn- und Bürogebäuden vorzufinden sind. Wählen Sie deshalb keine Aufstellungsorte mit hoher Sonneneinstrahlung, extremer Wärme- oder Kälteeinwirkung, sowie hoher Luftfeuchtigkeit oder Nässeeinwirkung.

Verwenden Sie das Produkt nur zusammen mit diesen Geräten und mit von Apple freigegebenen passenden Kabeln und Ladegeräten:



iPad 2
16GB 32GB 64GB



iPad
3rd generation
16GB 32GB 64GB



iPhone 4
16GB 32GB



iPod touch
4th generation
8GB 32GB 64GB

"Made for iPod," "Made for iPhone," and "Made for iPad" mean that an electronic accessory has been designed to connect specifically to iPod, iPhone, or iPad, respectively, and has been certified by the developer to meet Apple performance standards. Apple is not responsible for the operation of this device or its compliance with safety and regulatory standards. Please note that the use of this accessory with iPod, iPhone, or iPad may affect wireless performance.

Montage

Beachten Sie unbedingt die Hinweise im Abschnitt „Montage“! Stellen Sie sicher, dass die zur Befestigung vorgesehene Wand über eine ausreichende Tragfähigkeit verfügt. Bedenken Sie hierbei, dass die Befestigung an der Wand ein Mehrfaches des Gewichtes der Wandhalterung aushalten muss. Abhängig von der Wandbeschaffenheit kann es erforderlich sein, besonderes Befestigungsmaterial zu benutzen (z.B. Hohlraumdübel, etc.). Die mitgelieferten Schrauben und Dübel sind nur zur Montage an Wänden aus massivem Holz, Stein, Beton oder Holzpfosten vorgesehen.

Vorsicht vor möglichen Gas-, Wasser, Elektroinstallationen in der Wand!

Achtung!

Die Sichtscheibe des Wechselbildes ist nur aufgesetzt, sie kann bei Schrägmontage (z.B. an Dachschrägen) mit der Bildfläche nach unten oder Deckenmontage oder an beweglichen Oberflächen herausfallen. Verletzungsgefahr!



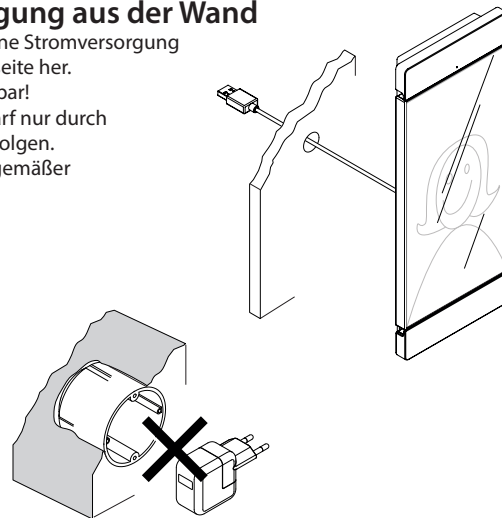
Stromversorgung aus der Wand

sDock Air erlaubt eine Stromversorgung von der Geräterückseite her.

Und das sogar drehbar!
Diese Installation darf nur durch einen Fachmann erfolgen. Bei nicht ordnungsgemäßer Installation besteht Brandgefahr!



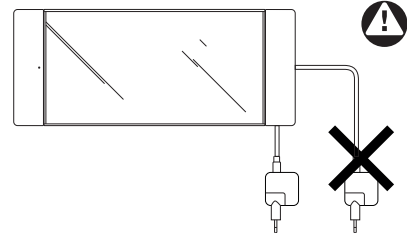
Achtung!
Das Standard Apple Netzteil ist für einen Wandeinbau nicht geeignet. Brandgefahr!



USB Micro Anschlüsse

Achtung! Die Anschlüsse des **sDocks** sind nicht als USB-Hub vorgesehen.

Benutzen Sie stets nur ein einziges Netzteil!



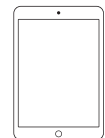
Pflege

Zur Reinigung Ihrer **sDock Air** Wandhalterung empfehlen wir ein Mikrofasertuch oder ein angefeuchtetes weiches Tuch. Verwenden Sie keine scharfen Reiniger oder Lösemittel oder scheuernde Substanzen.

ACHTUNG! Vorher alle Kabel lösen.

Entsorgung

Das Produkt muss nach Gebrauch entsprechend den gesetzlichen Vorgaben entsorgt bzw. der Wiederverwertung zugeführt werden.

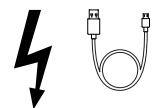


iPad mini



iPhone 5

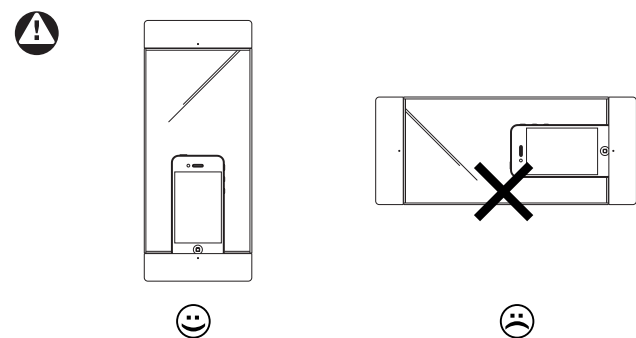
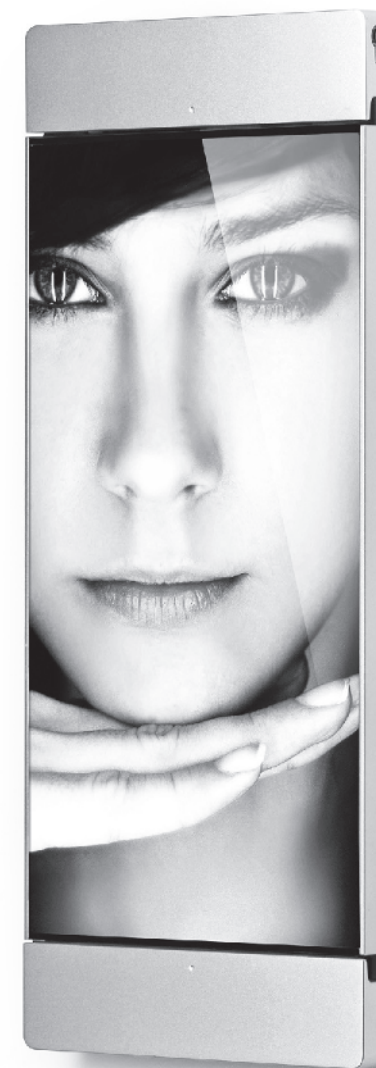
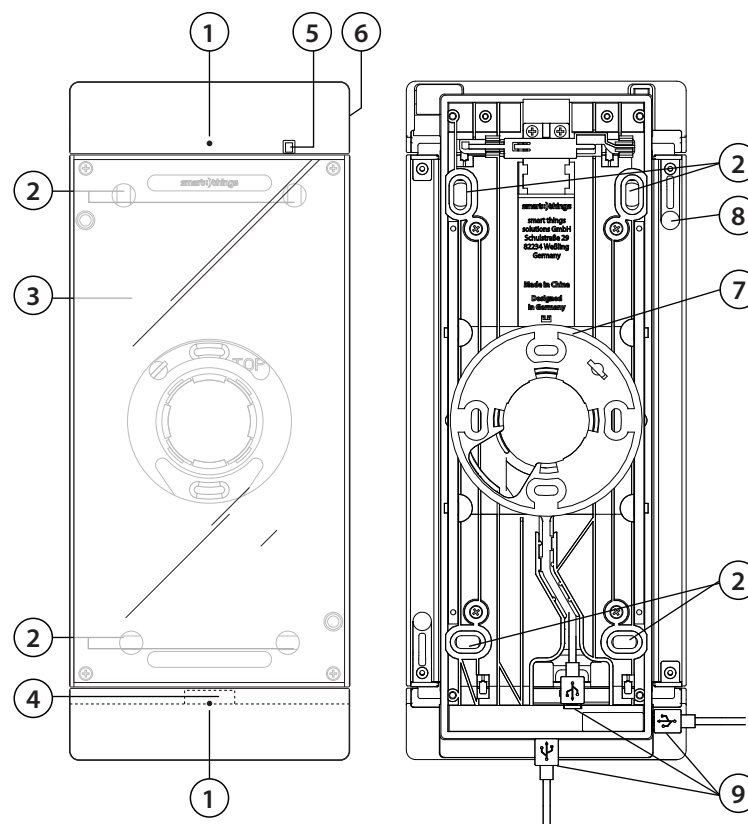
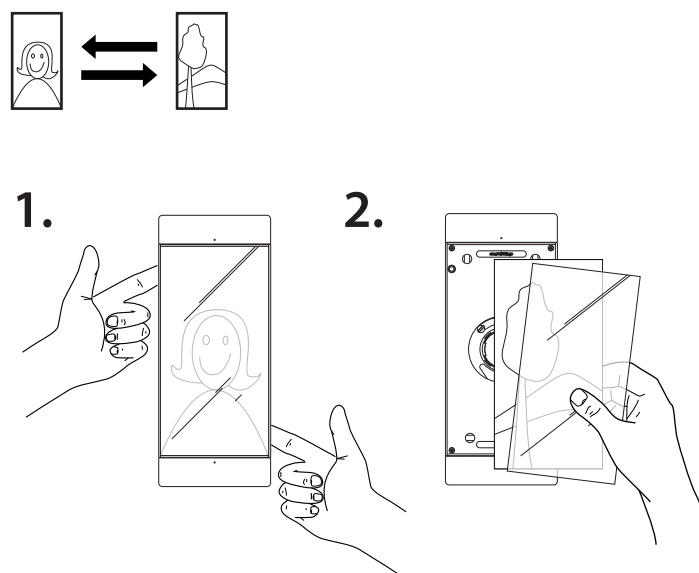
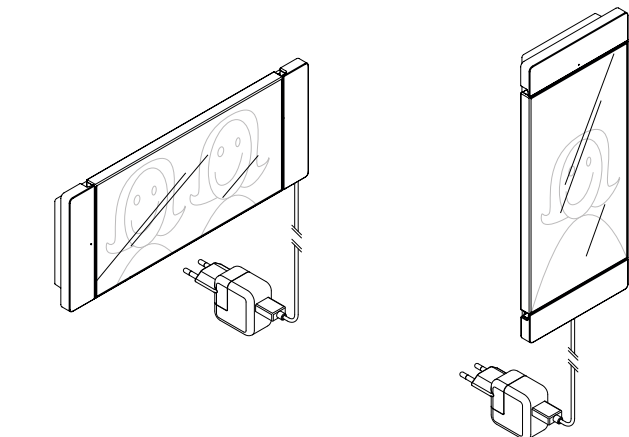
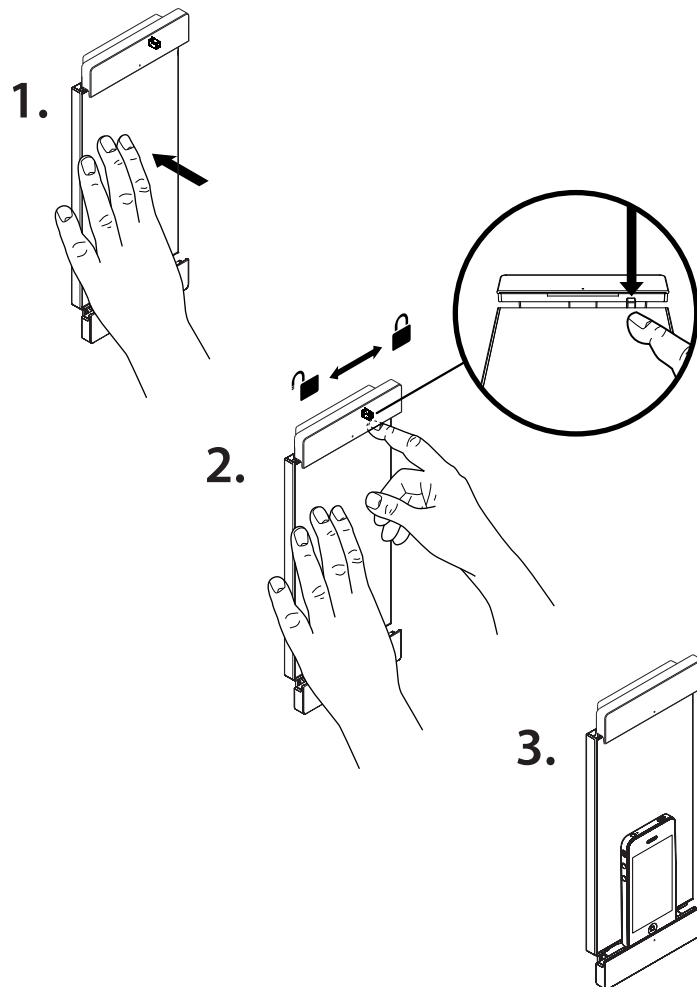
5



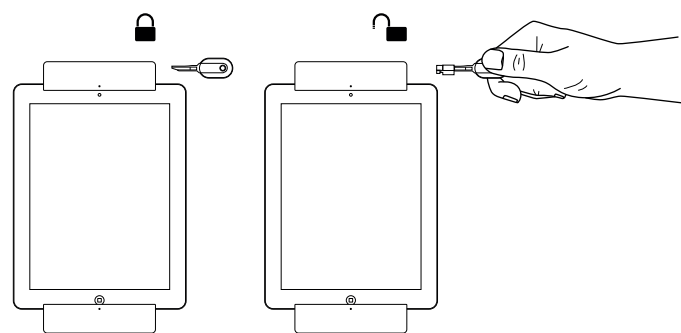
6

7

smart:things



sLock



smart:things
Producer

Designed in Germany.
Made in China.

smart things solutions GmbH
Schulstraße 29
82234 Weßling, Germany

phone +49 8153 88119 - 0
info@smart-things.com
www.smart-things.com

March 2014

Wallmount for iPad.
Photoframe.
Docking Station.

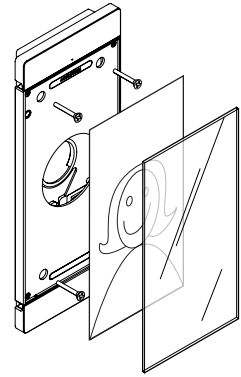


smart:things

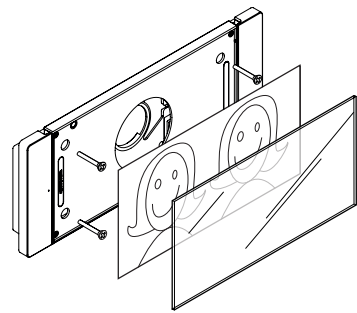
sDock Air



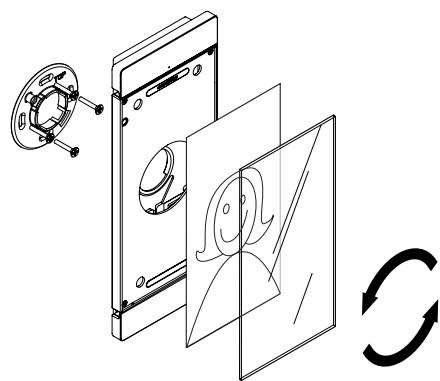
A



B

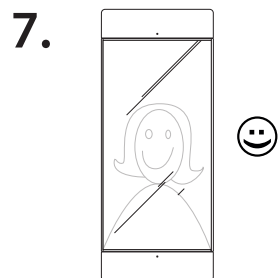
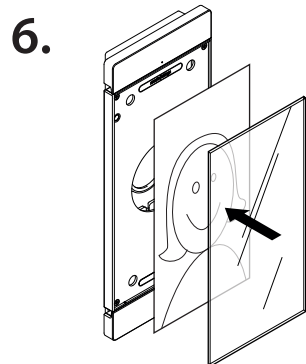
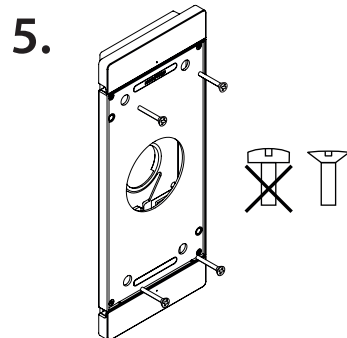
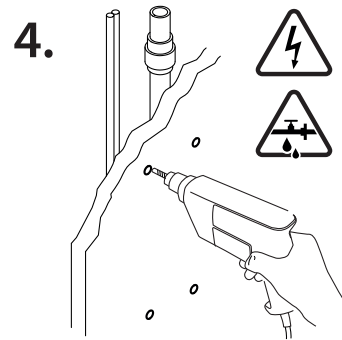
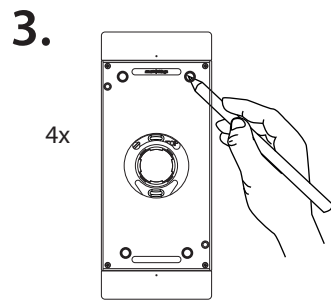
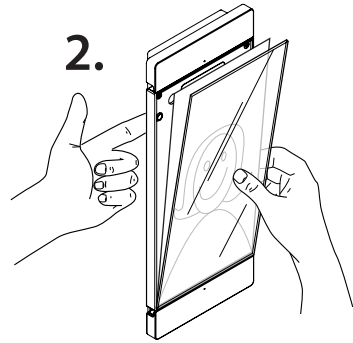
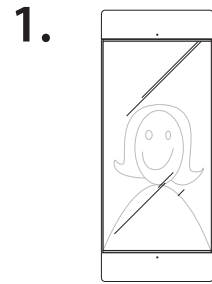


C



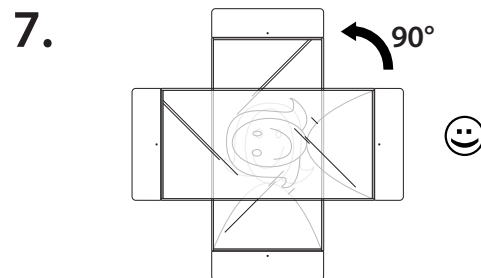
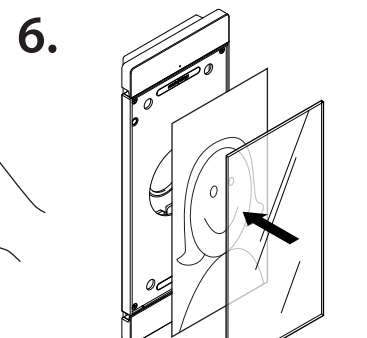
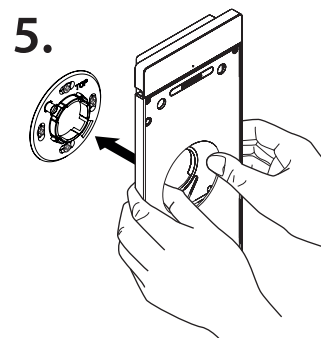
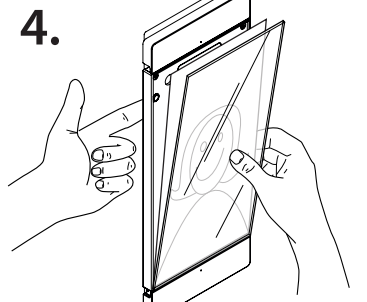
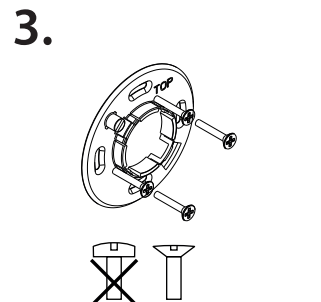
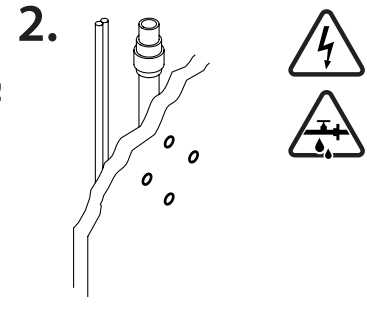
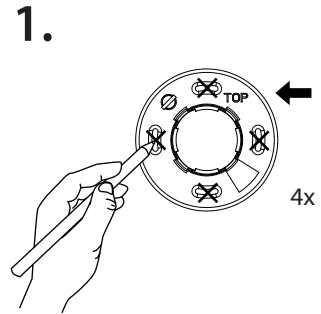
1

A B

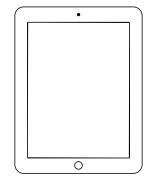


2

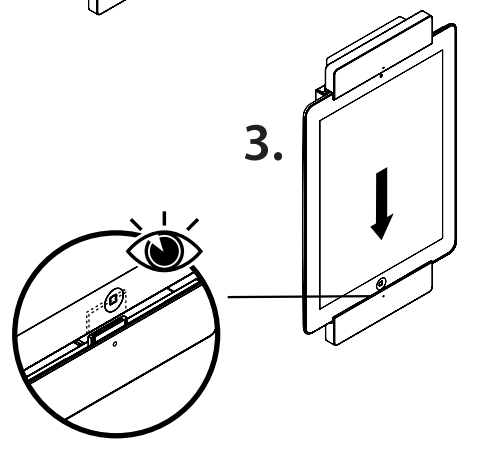
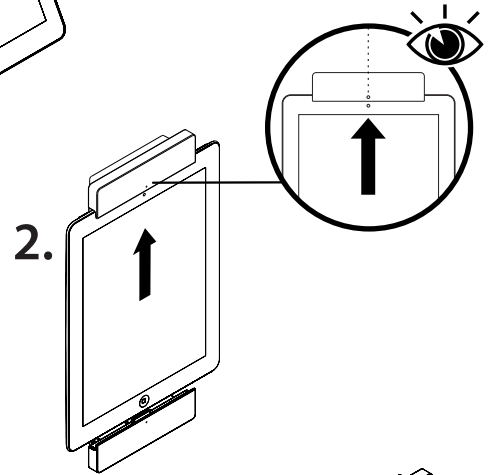
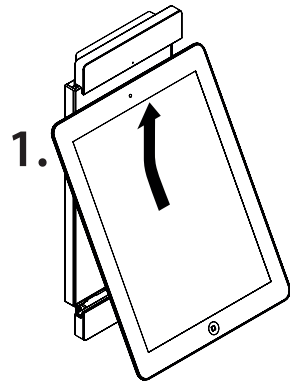
C



3



iPad



4

