

smart:)things



smart:)things

Designed in Germany.
Made in China.



Wallmount.
Photoframe.
Docking Station.



AirPlay, iPad, iPhone, iPod classic, iPod nano and iPod touch are trademarks of Apple Inc., registered in the U.S. and other countries. Lightning is a trademark of Apple Inc.

"Made for iPod," "Made for iPhone," and "Made for iPad" mean that an electronic accessory has been designed to connect specifically to iPod, iPhone, or iPad, respectively, and has been certified by the developer to meet Apple performance standards. Apple is not responsible for the operation of this device or its compliance with safety and regulatory standards. Please note that the use of this accessory with iPod, iPhone, or iPad may affect wireless performance.

sDock mini



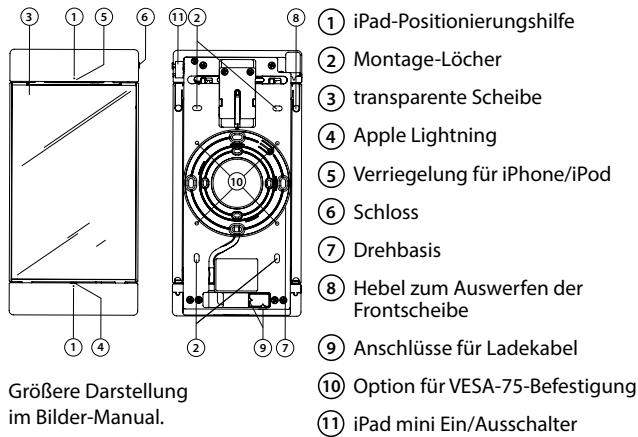
smart things solutions GmbH
Schulstraße 29
82234 Weßling, Germany
www.smart-things.com

Herzlichen Glückwunsch

zum Erwerb der smart things sDock mini Wandhalterung. Wir haben uns bei der Entwicklung viel Mühe gegeben und nur hochwertige Materialien ausgewählt. Die Produktion unserer Produkte unterliegt strengen Qualitätskontrollen. Sollten Sie trotzdem einmal Materialfehler oder Verarbeitungsmängel zu beanstanden haben, wenden Sie sich bitte an Ihren Händler, bei dem Sie das Produkt erworben haben. Wir wünschen Ihnen viel Freude mit diesem Produkt.

Sicherheitshinweise

Die Bedienung des sDock mini ist eingängig, bitte nehmen Sie sich dennoch etwas Zeit und lesen Sie die Montage- und Bedienungsanleitung vollständig durch, um Fehler zu vermeiden.



Größere Darstellung im Bilder-Manual.

Ordnungsgemäße Verwendung

Die sDock mini Wandhalterung ist für eine Verwendung unter Umweltbedingungen konzipiert, wie sie üblicherweise in Wohn- und Bürogebäuden vorzufinden sind. Wählen Sie deshalb keine Aufstellungsorte mit hoher Sonneneinstrahlung, extremer Wärme- oder Kälteeinwirkung, sowie hoher Luftfeuchtigkeit oder Nässeeinwirkung.

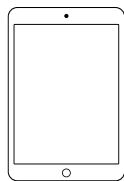
Verwenden Sie das Produkt nur zusammen mit diesen Geräten und mit von Apple freigegebenen passenden Kabeln und Ladegeräten:



iPhone 5
16GB 32GB 64GB



iPhone 5s
16GB 32GB 64GB



iPad mini
iPad mini 2
16GB 32GB 64GB 128GB

Montage

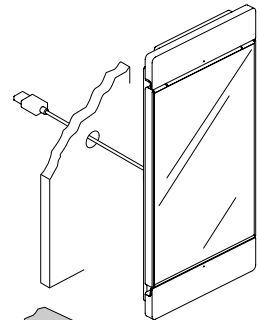
Beachten Sie unbedingt die Hinweise im Abschnitt „Montage“! Stellen Sie sicher, dass die zur Befestigung vorgesehene Wand über eine ausreichende Tragfähigkeit verfügt. Bedenken Sie hierbei, dass die Befestigung an der Wand ein Mehrfaches des Gewichtes der Wandhalterung aushalten muss. Abhängig von der Wandbeschaffenheit kann es erforderlich sein, besonderes Befestigungsmaterial zu benutzen (z.B. Hohlraumdübel, etc.). Die mitgelieferten Schrauben und Dübel sind nur zur Montage an Wänden aus massivem Holz, Stein, Beton oder Holzpfosten vorgesehen. Vorsicht vor möglichen Gas-, Wasser, Elektroinstallationen in der Wand!

Achtung!

Die Sichtscheibe des Wechselbildes ist nur aufgesetzt, sie kann bei Schrägmontage (z.B. an Dachschrägen) mit der Bildfläche nach unten oder Deckenmontage oder an beweglichen Oberflächen herausfallen. Verletzungsgefahr!

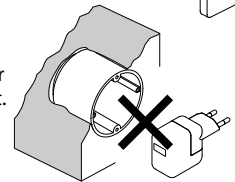
Stromversorgung aus der Wand

Das sDock mini erlaubt eine Stromversorgung von der Geräterückseite her. Und das sogar drehbar! Diese Installation darf nur durch einen Fachmann erfolgen. **Bei nicht ordnungsgemäßer Installation besteht Brandgefahr!**



Achtung!

Das Standard Apple Netzteil ist für einen Wandeinbau nicht geeignet. **Brandgefahr!**

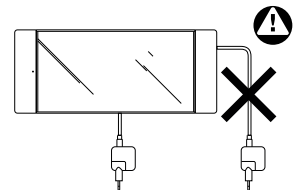


USB Micro Anschlüsse

Achtung!

Die Anschlüsse des sDocks sind nicht als USB-Hub vorgesehen.

Benutzen Sie stets nur ein einziges Netzteil!



Pflege

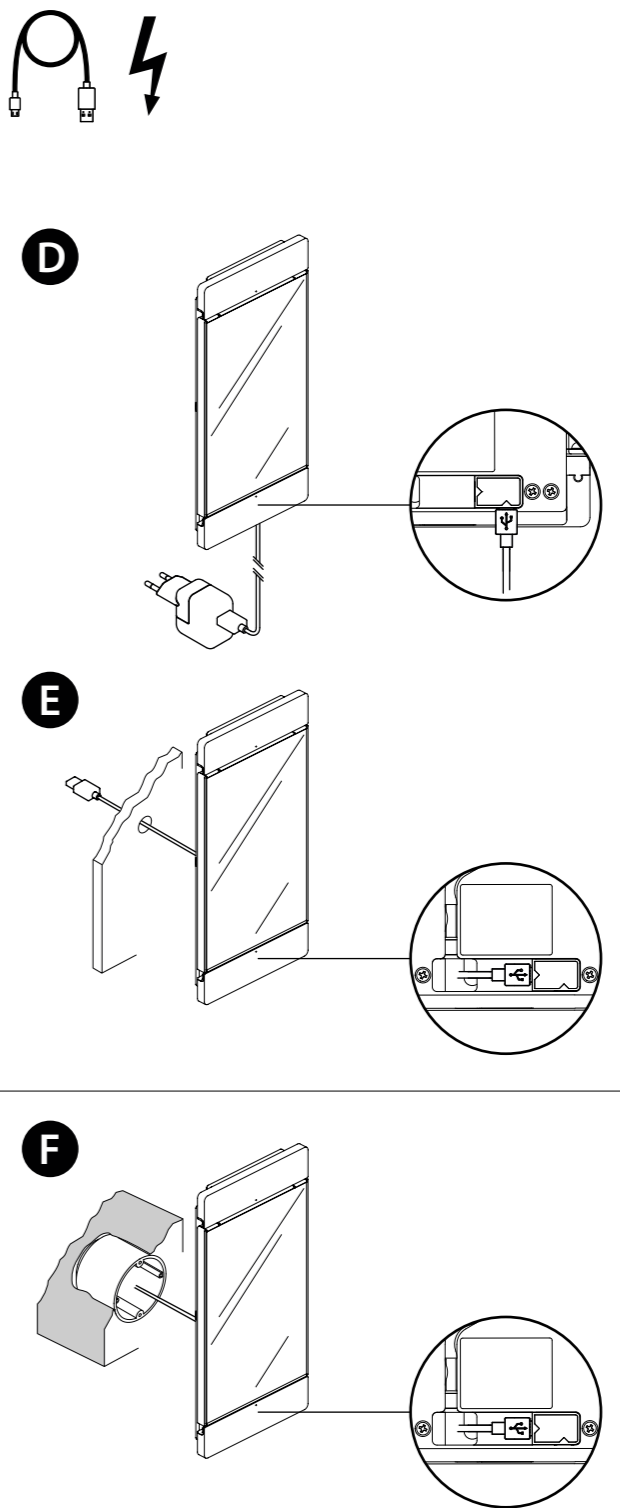
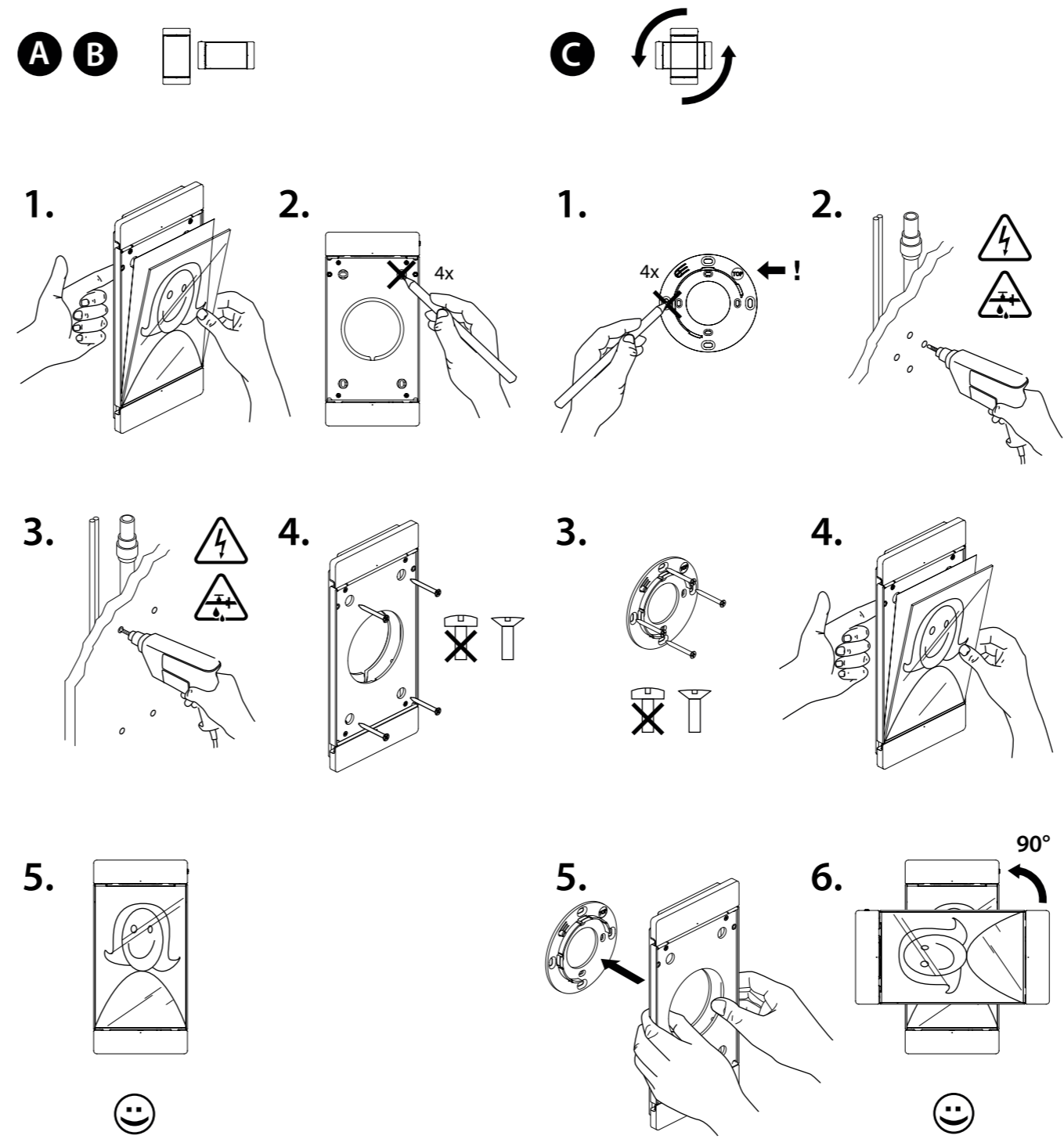
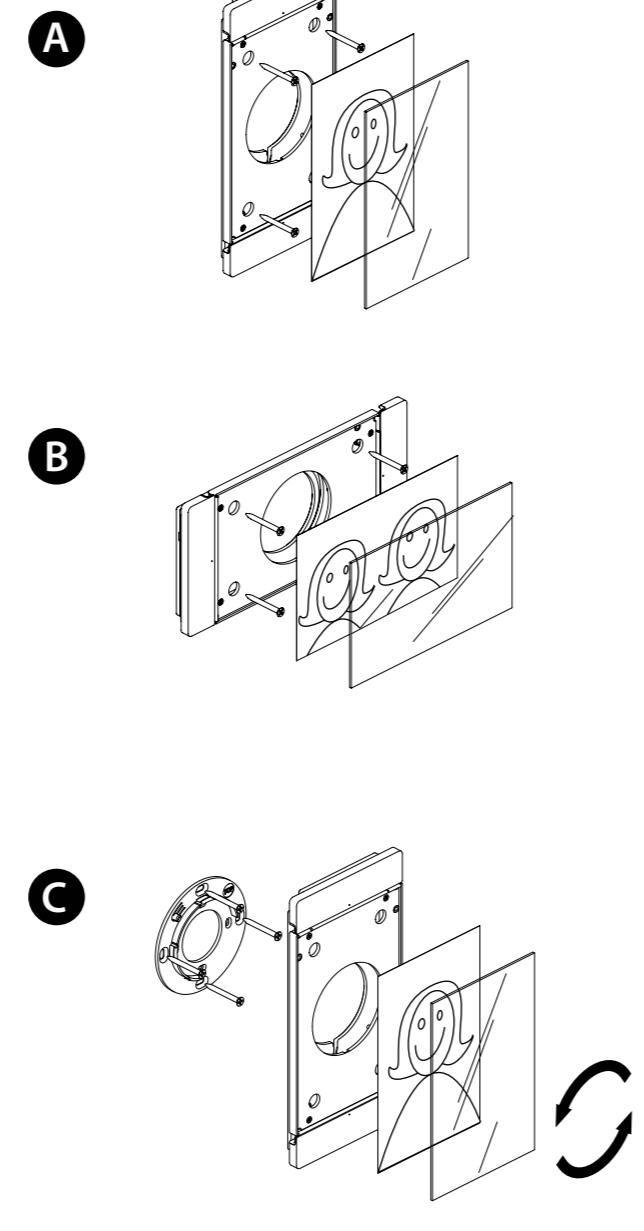
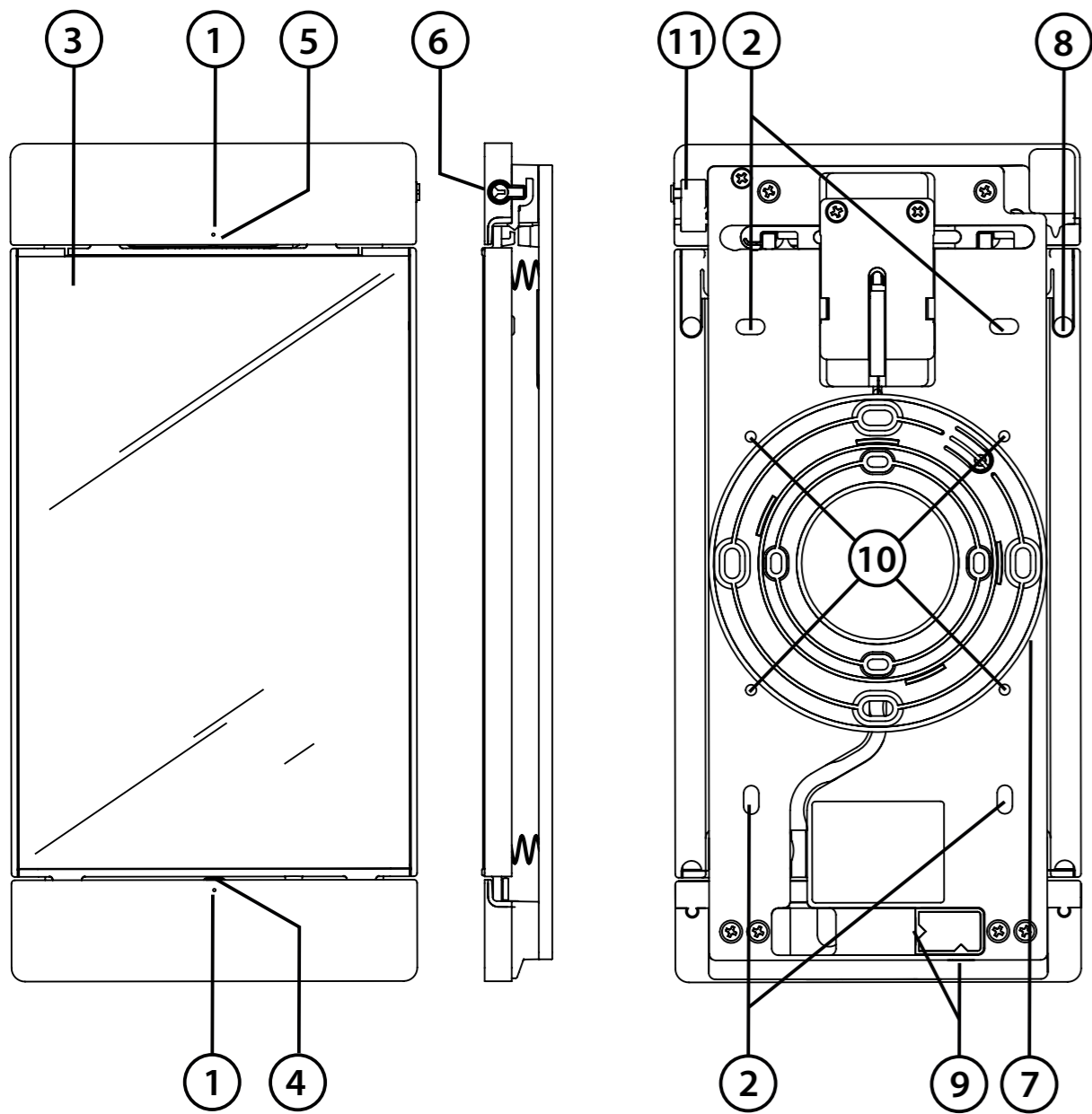
Zur Reinigung Ihrer sDock mini Wandhalterung empfehlen wir ein Mikrofaser Tuch oder ein angefeuchtetes weiches Tuch. Verwenden Sie keine scharfen Reiniger oder Lösemittel oder scheuernde Substanzen. Vorher alle Kabel lösen.

Entsorgung

Am Ende der Lebensdauer entsorgen Sie das sDock bitte umweltgerecht.

Gemäß EU Verordnung 2001/96/EG und 2006/66EG gehört es nicht in den Hausmüll! Führen Sie es entsprechenden Sammelstellen zu oder bringen Sie es zurück zu Ihrer Verkaufsstelle.

Designed in Germany.
Made in China.



Made for
iPhone iPad

AirPlay, iPad, iPhone, iPod classic, iPod nano and iPod touch are trademarks of Apple Inc., registered in the U.S. and other countries. Lightning is a trademark of Apple Inc.

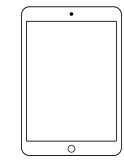
"Made for iPod," "Made for iPhone," and "Made for iPad" mean that an electronic accessory has been designed to connect specifically to iPod, iPhone, or iPad, respectively, and has been certified by the developer to meet Apple performance standards. Apple is not responsible for the operation of this device or its compliance with safety and regulatory standards. Please note that the use of this accessory with iPod, iPhone, or iPad may affect wireless performance.



smart things solutions GmbH
Schulstraße 29
82234 Weßling, Germany
www.smart-things.com



smart:)things



iPad mini
iPad mini 2
16GB 32GB 64GB 128GB



iPhone 5
16GB 32GB 64GB



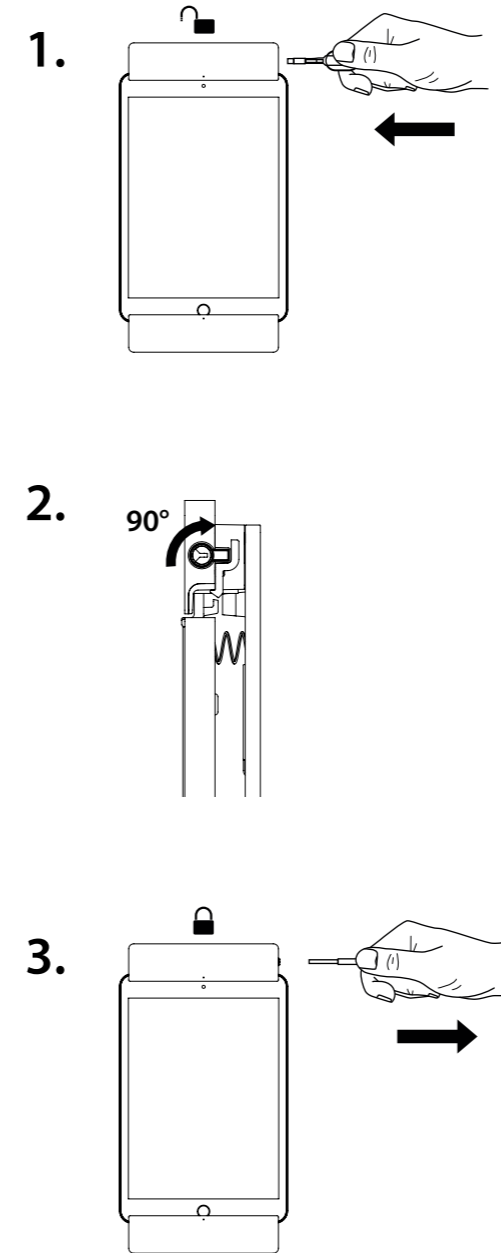
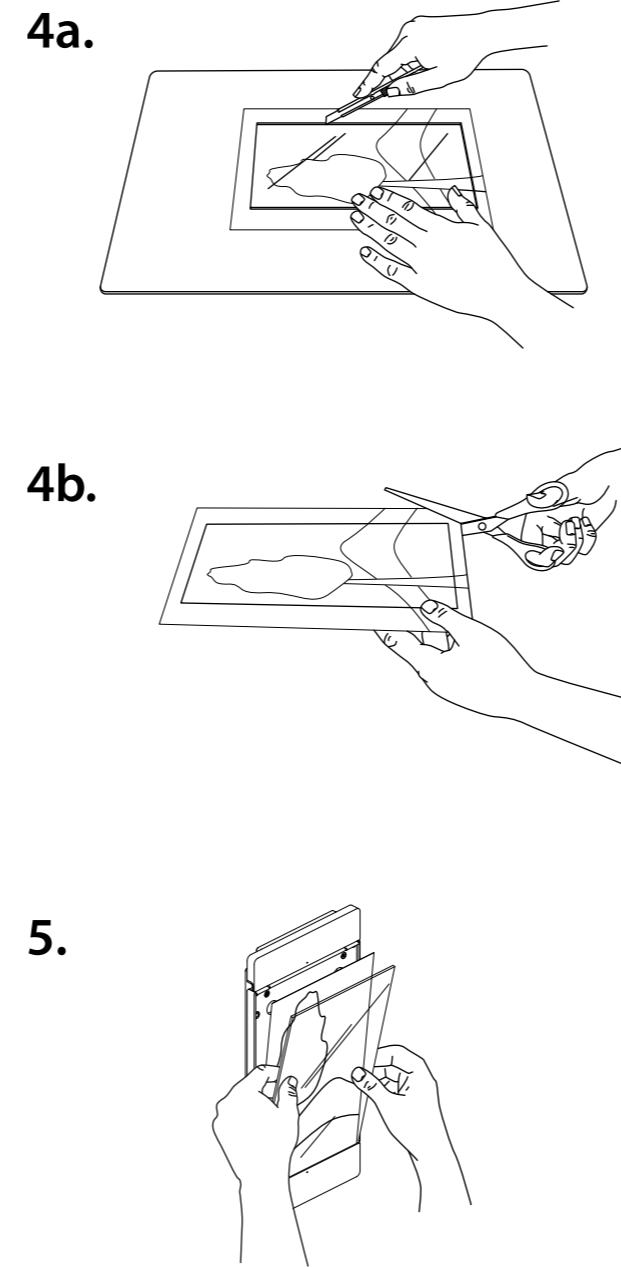
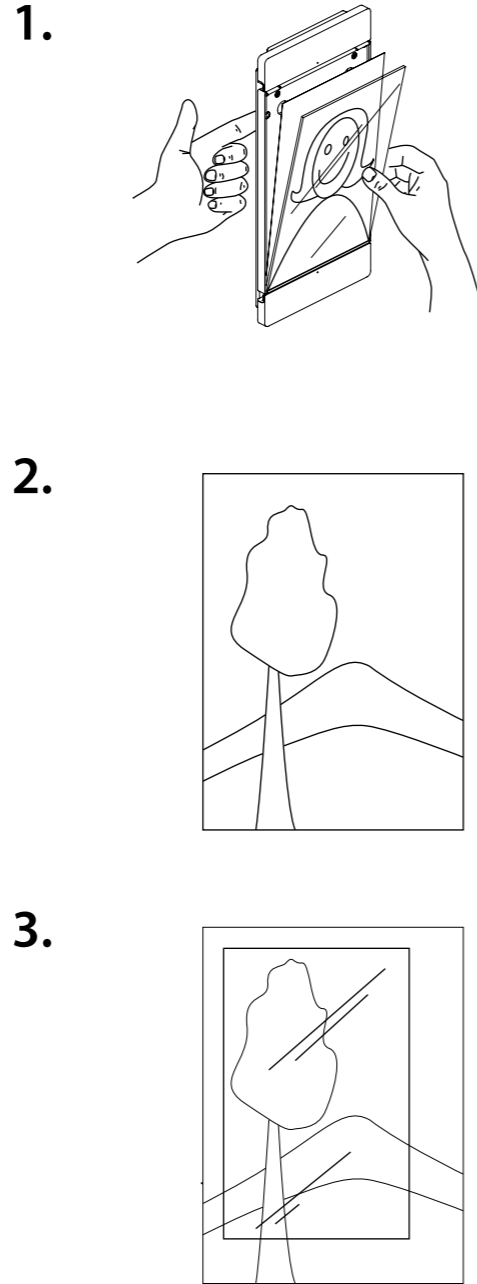
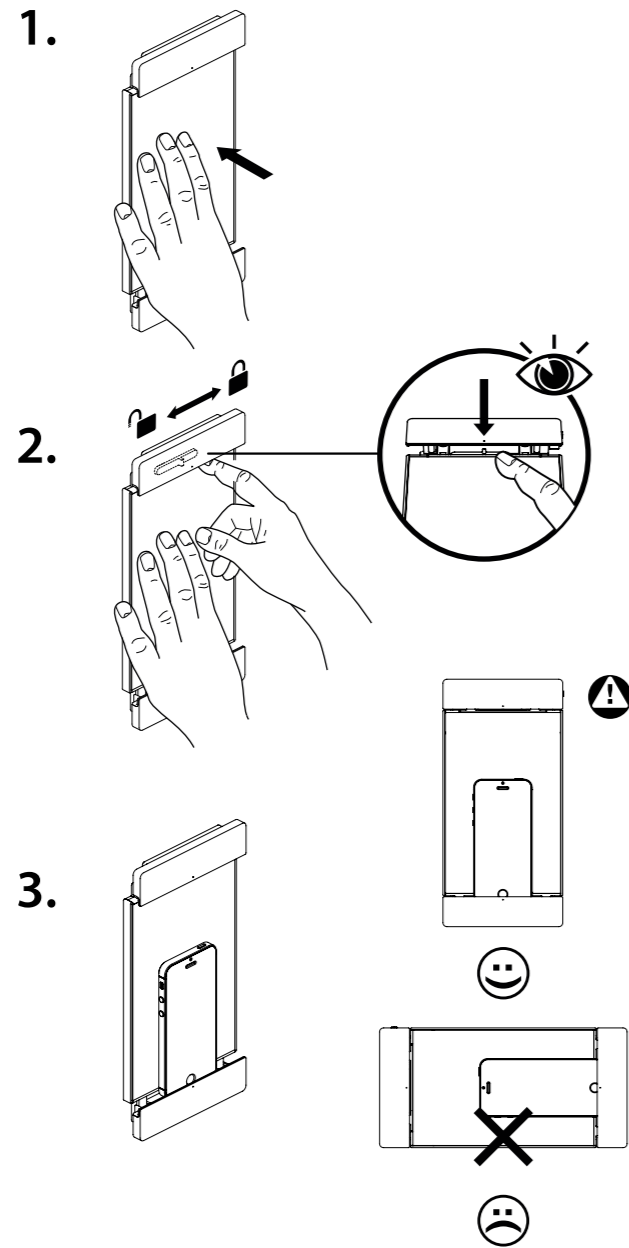
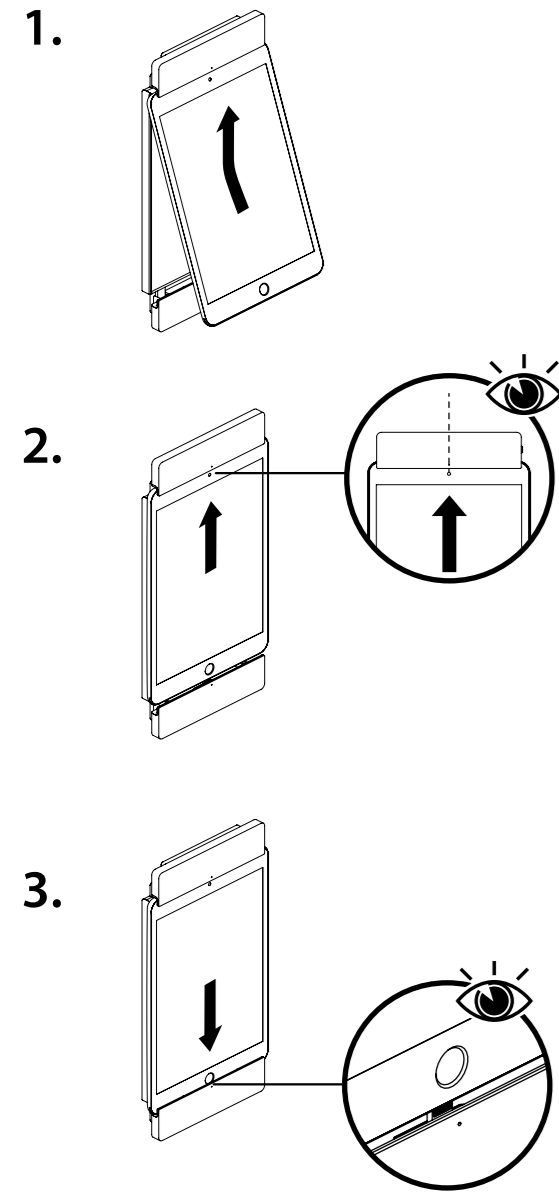
iPhone 5s
16GB 32GB 64GB



sLock



smart:things



Wallmount.
Photoframe.
Docking Station.

sDock mini

