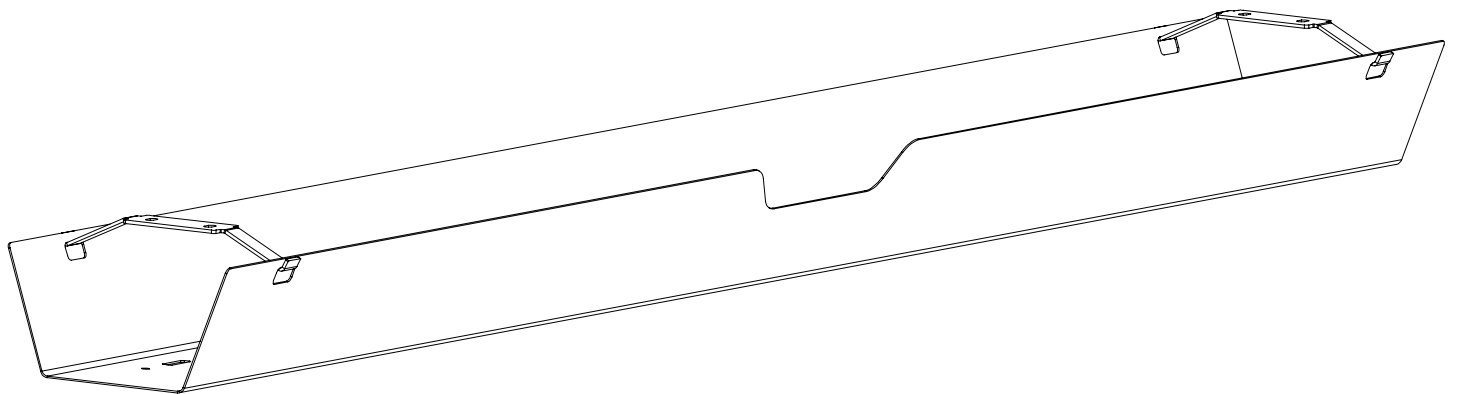
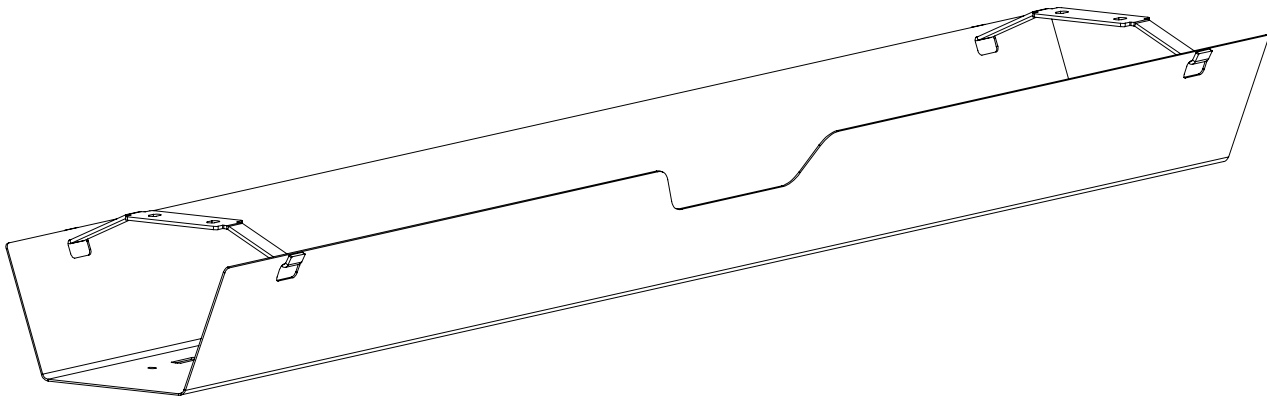
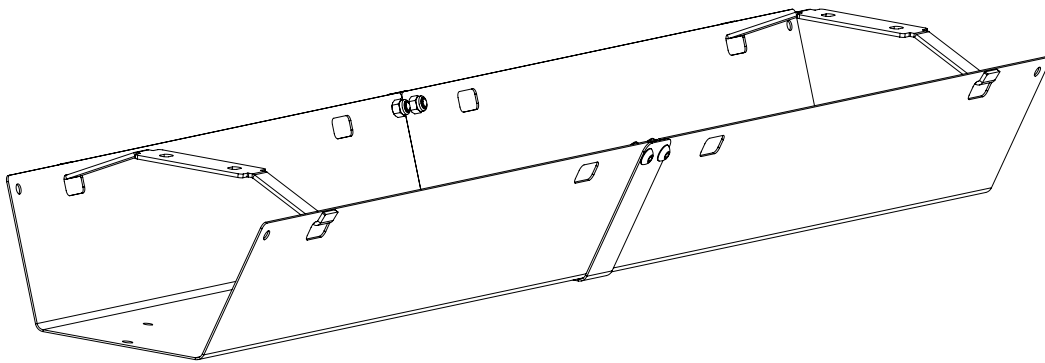
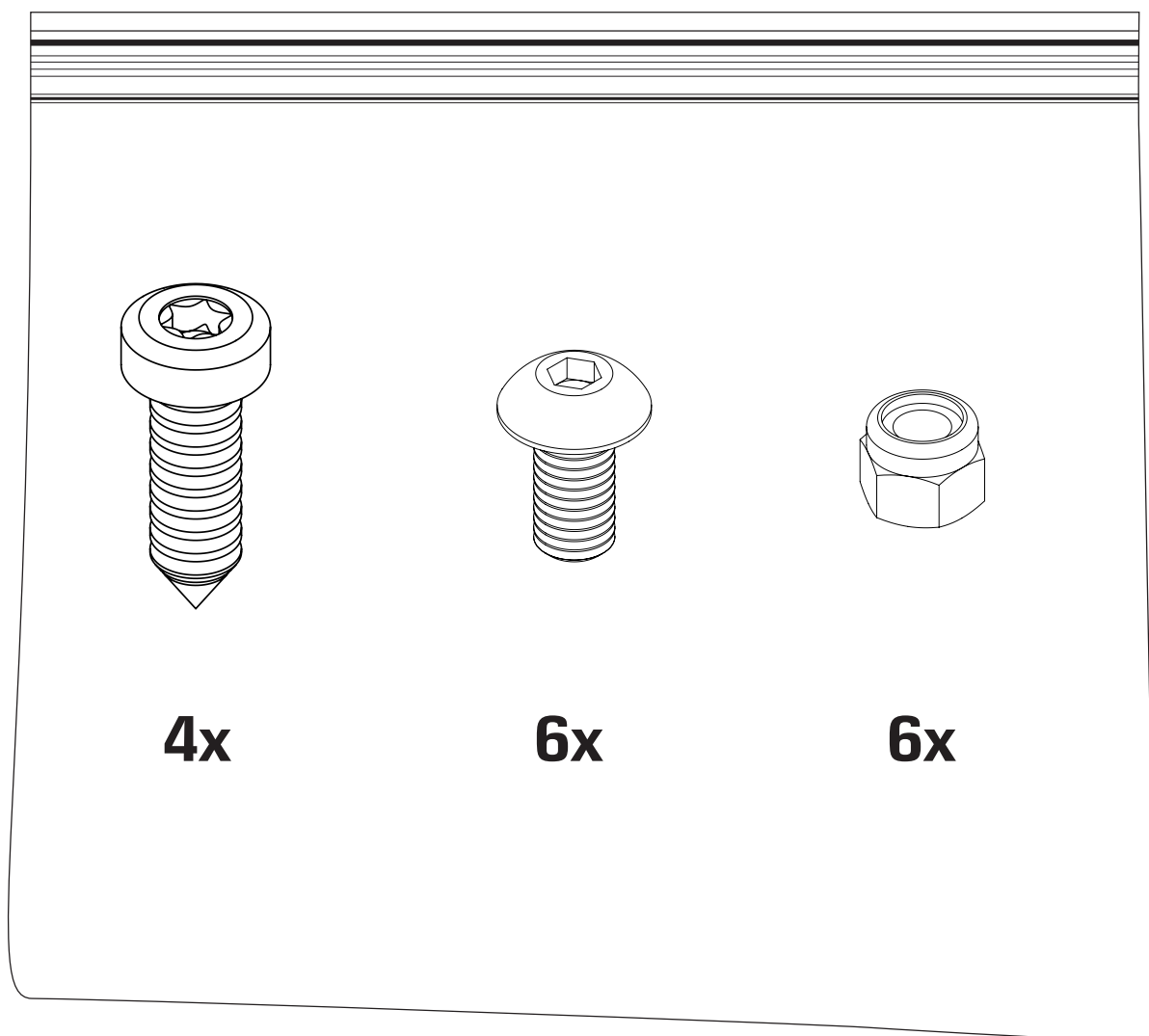


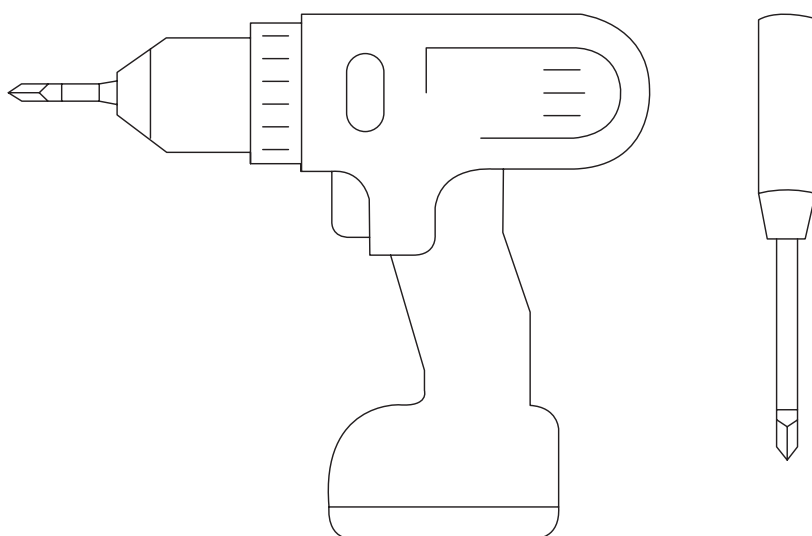
# TecLines Kabelkanal Schreibtisch, aufklappbar TKK009

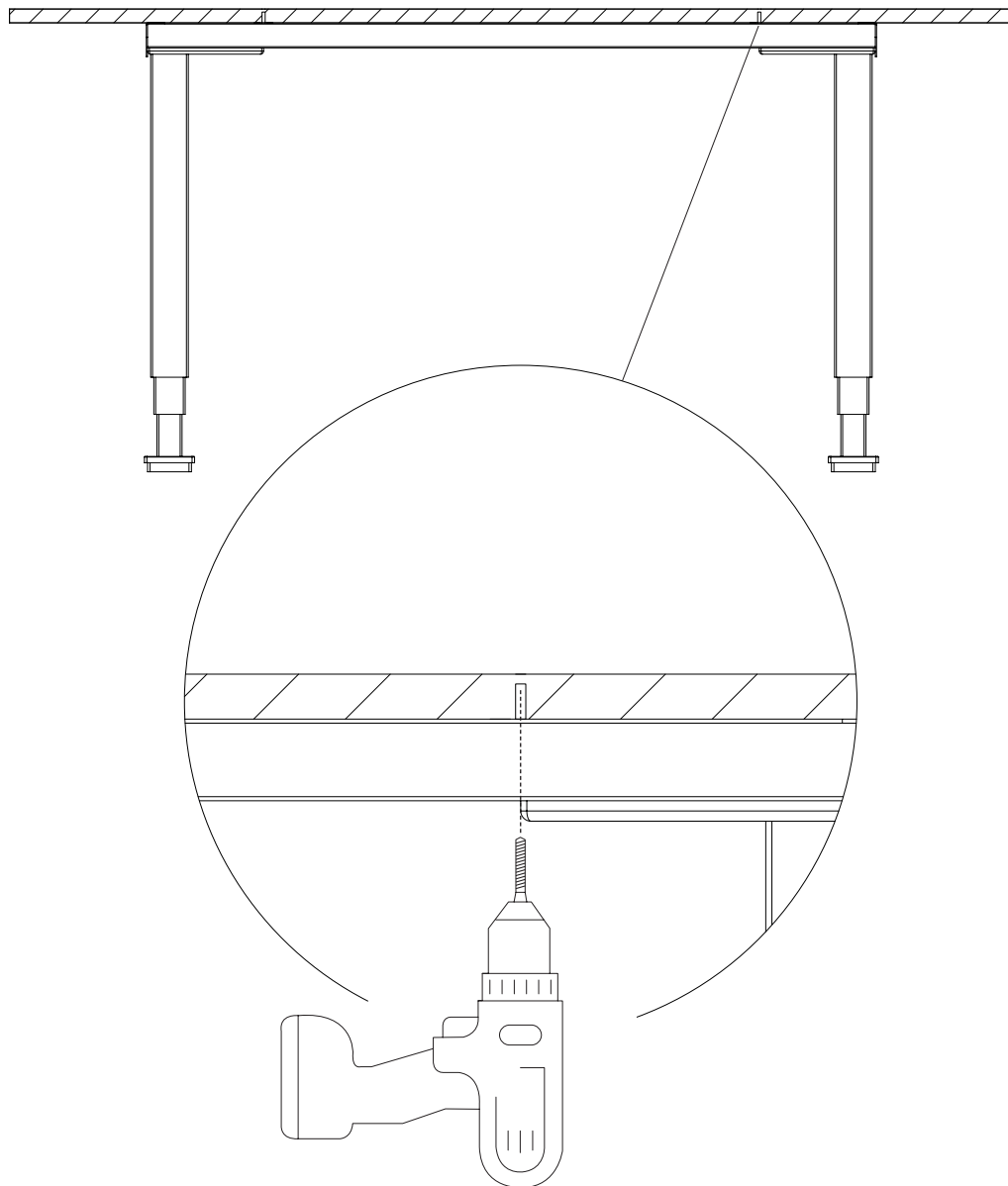


## Lieferumfang



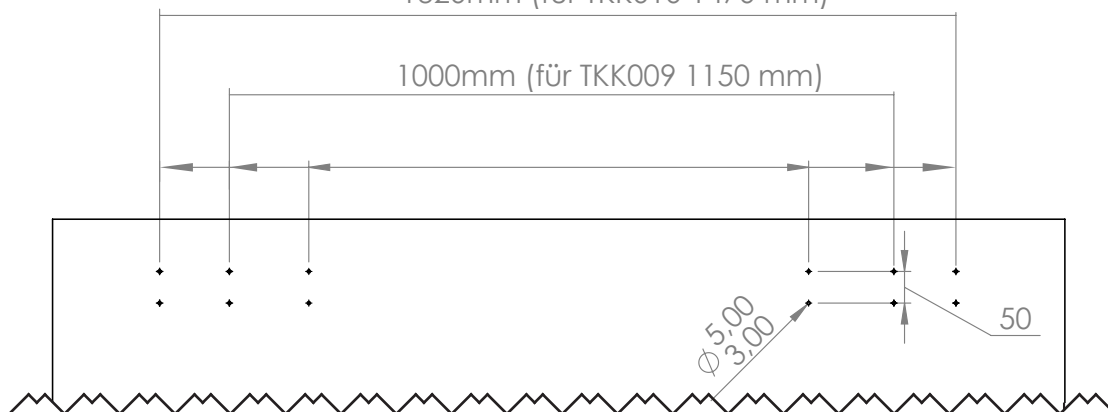
## Notwendiges Werkzeug





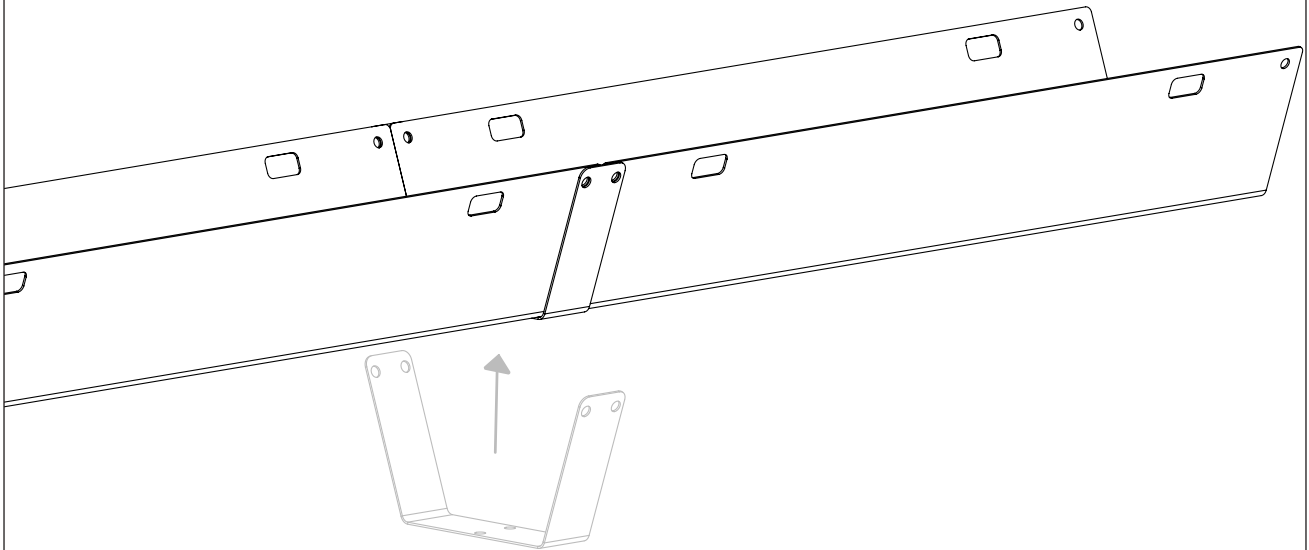
1320mm (für TKK010 1470 mm)

1000mm (für TKK009 1150 mm)



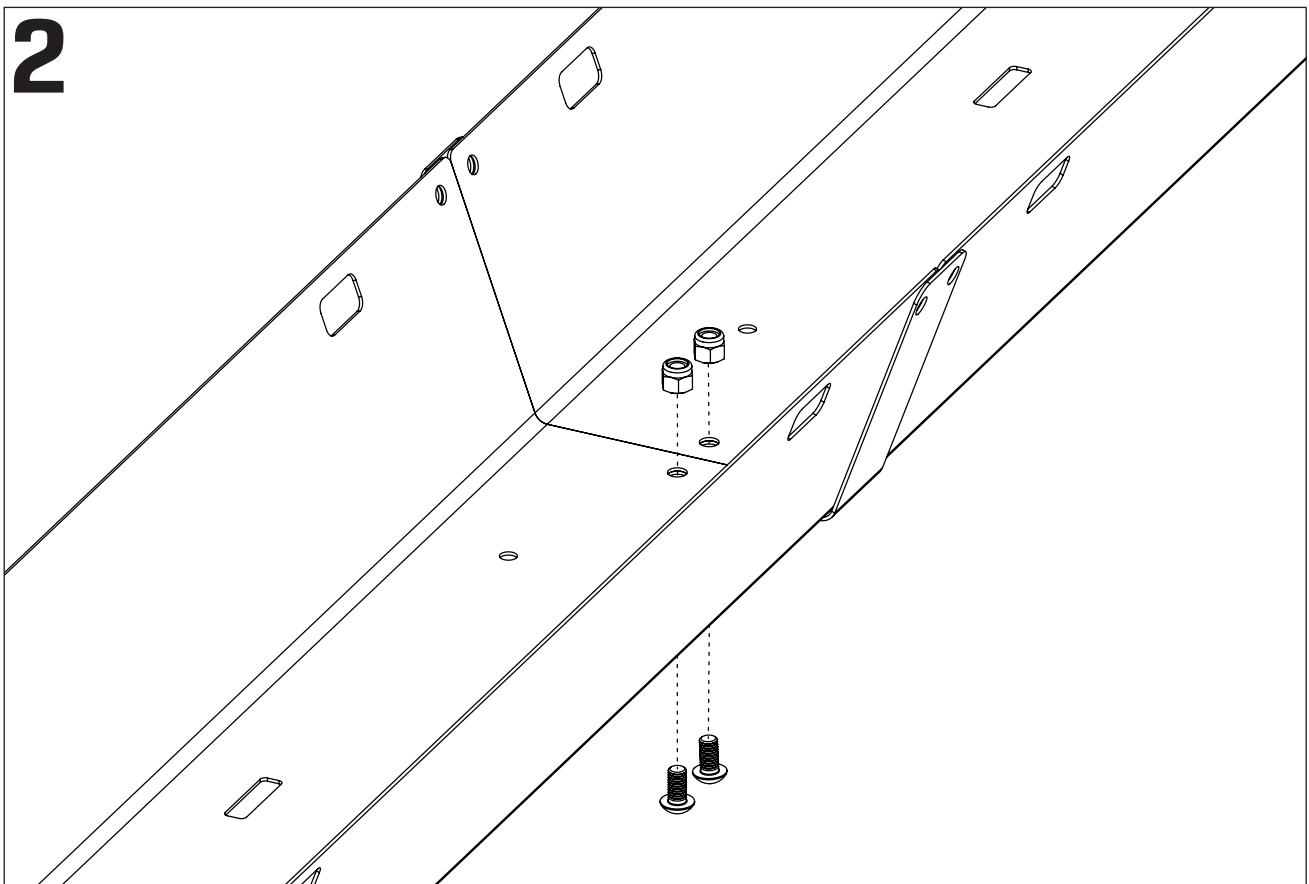
Zum Vorbohren

# 1

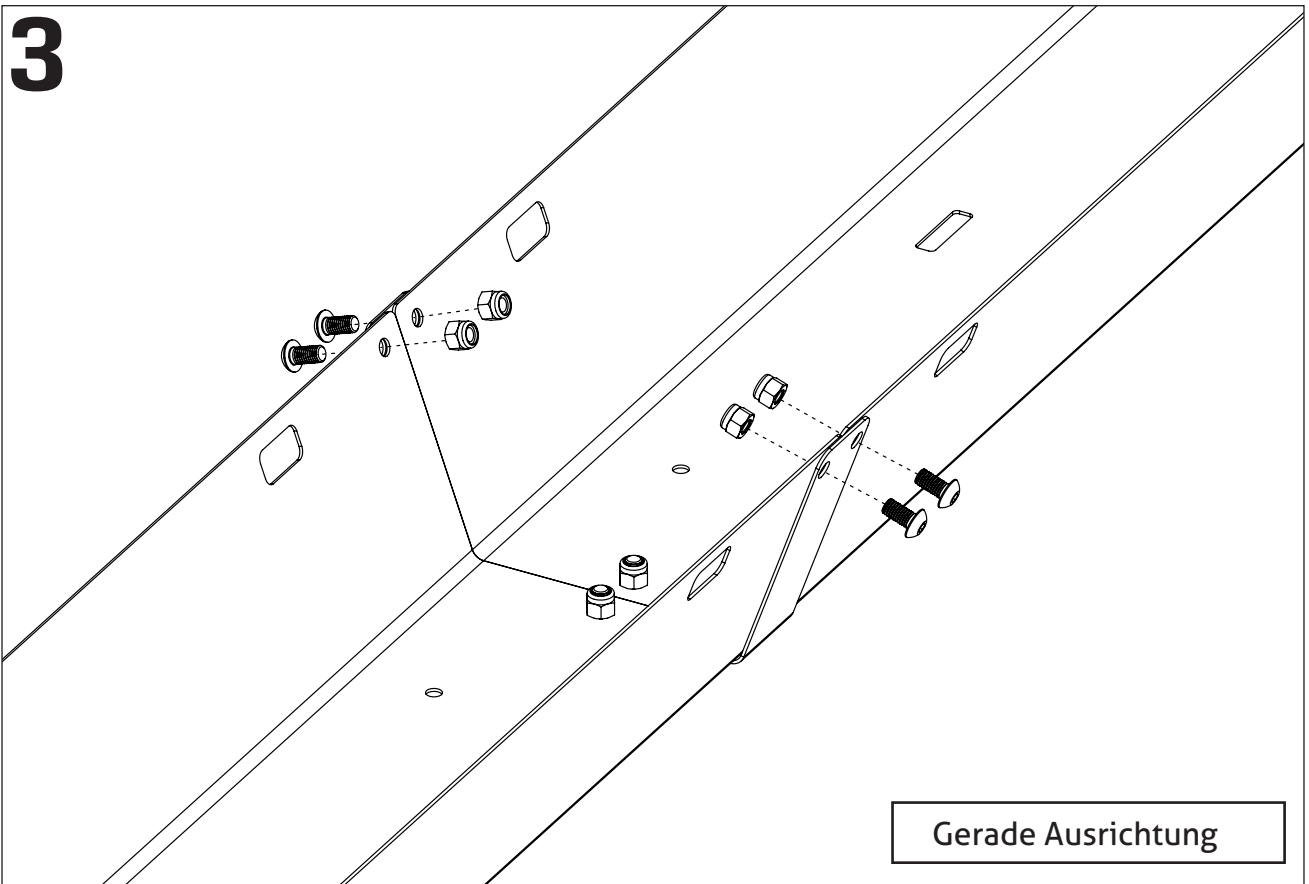


Falls Ihr Kabelkanal 1150 mm oder 1470 mm lang ist, fahren Sie mit Schritt 4 fort

# 2

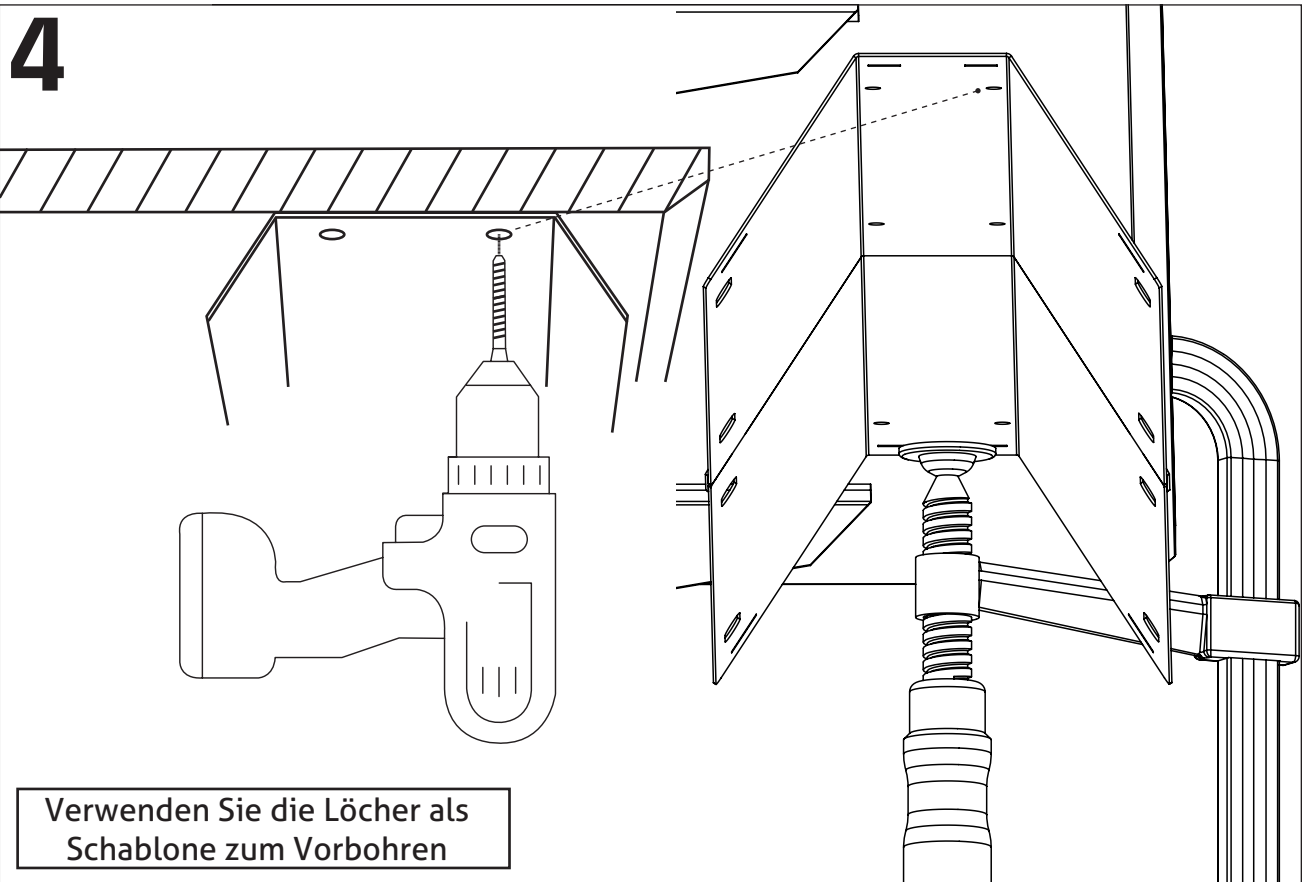


3



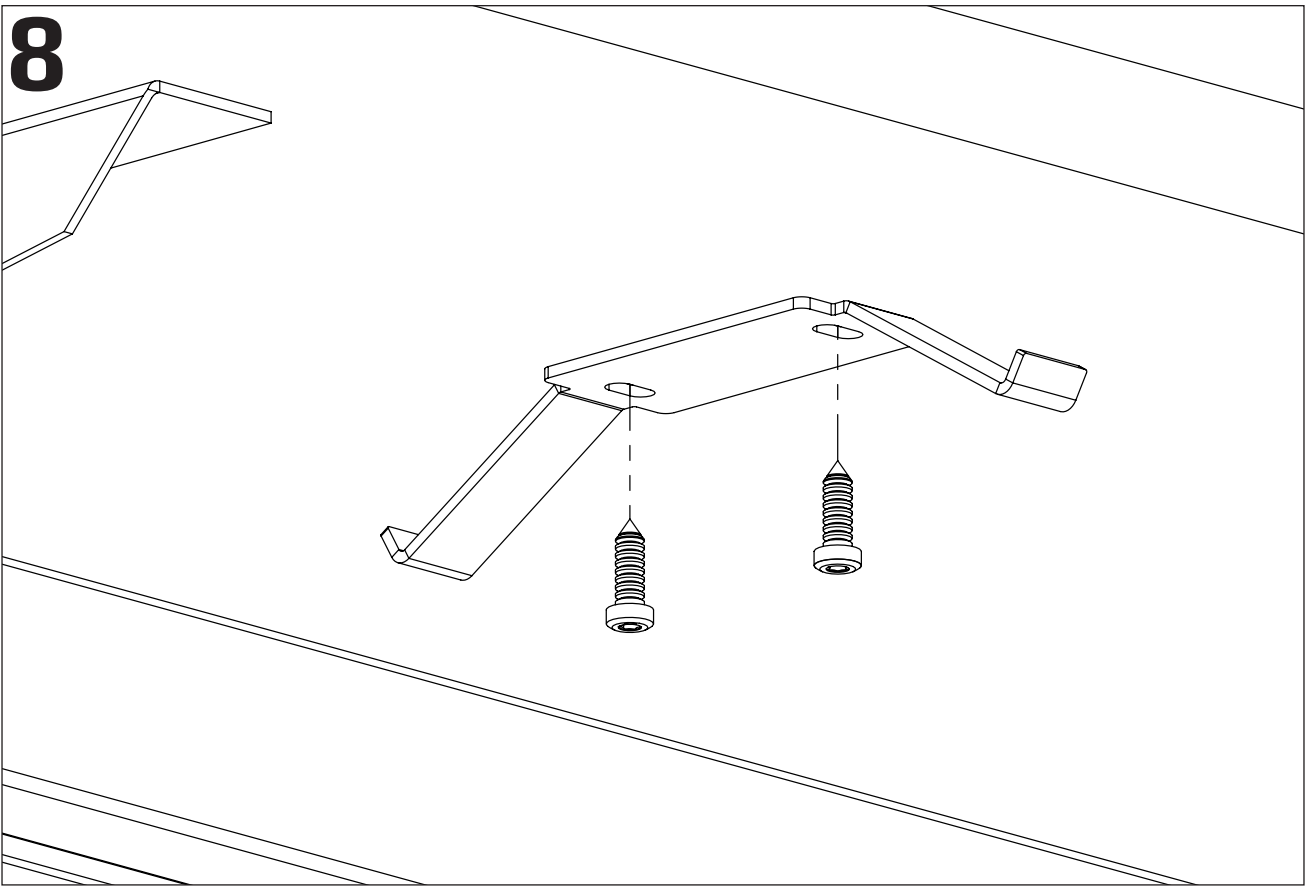
Gerade Ausrichtung

4

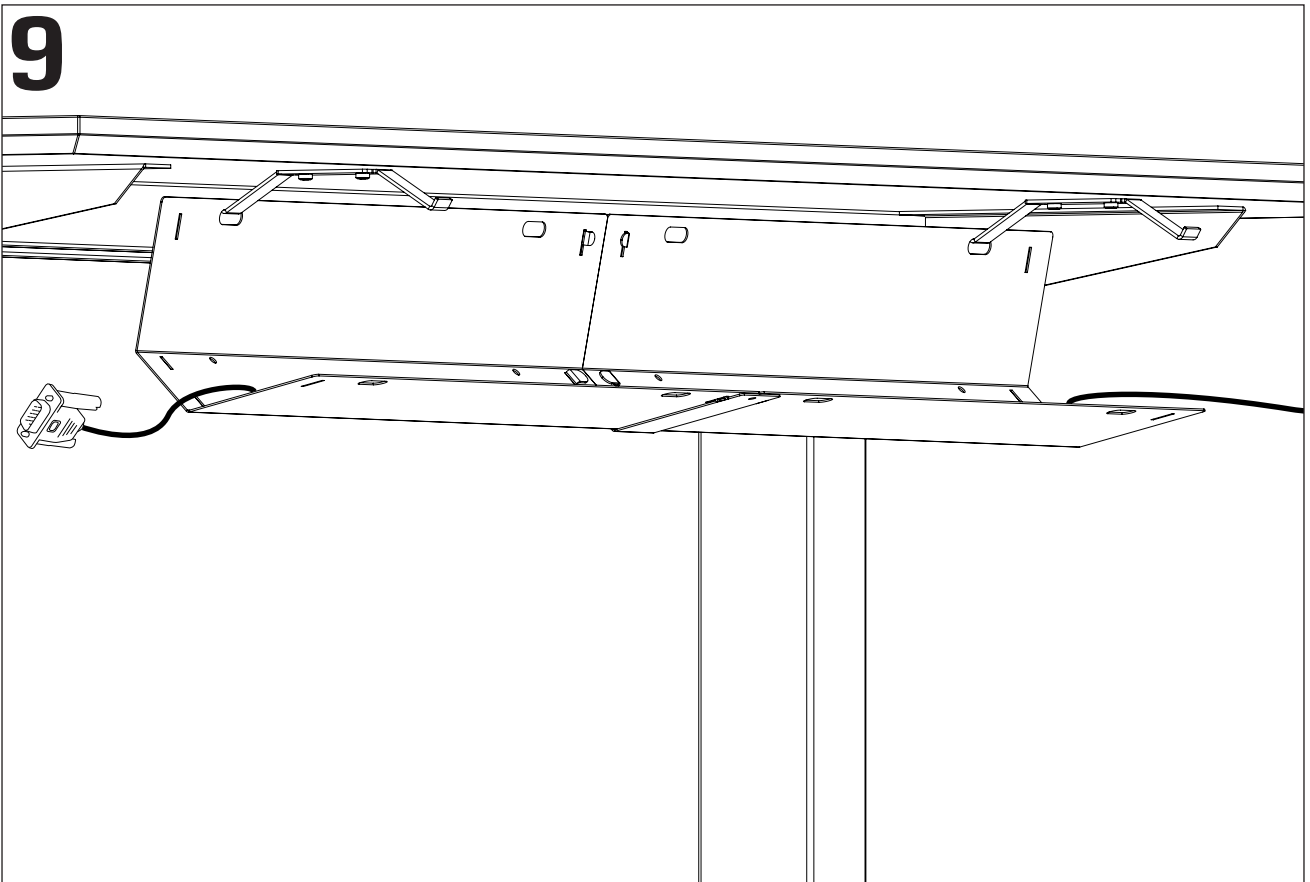


Verwenden Sie die Löcher als  
Schablone zum Vorbohren

8



9



8

